

SWC-W84S907

Installation Manual / Einbauanleitung / Manuel d'installation

Subwoofer Enclosure
MERCEDS-BENZ Sprinter-3 (2018 - >)
VS-30, S907/910
Kastenwagen/Minibus/Chassis



Please Note!

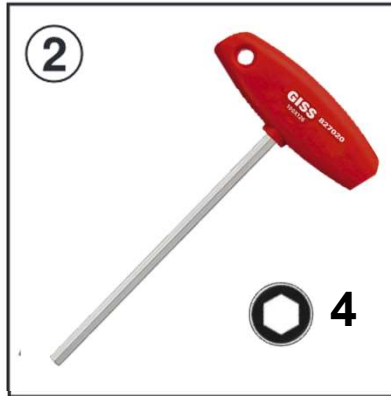
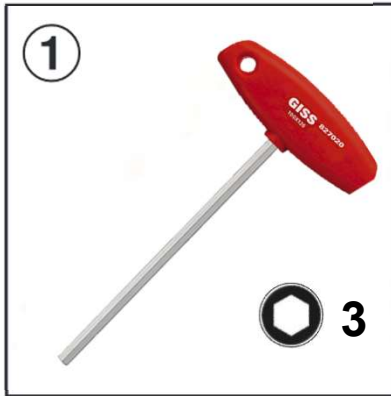
- EN S907-Sprinter subwoofer enclosure for an universal connectivity to an amplifier with subwoofer output (LP). Mechanically developed for the installation below the passenger seat. Compatible with motorhome swivel seat base and double seat bench (e.g. Transporter).
- GE S907-Sprinter Subwooferbox für den universellen Anschluß an einen Verstärker mit Subwoofer Ausgang (LP). Mechanisch für den Einbau in der Sitzkonsole unter dem Beifahrersitz entwickelt. Kompatibel mit Wohnmobil Drehsitzkonsole und Doppelsitzbank (z.B. im Transporter).
- FR Caisson subwoofer pour S907-Sprinter pour une connexion universelle à un amplificateur avec une Sortie subwoofer (LP). Conçu mécaniquement pour être installé dans la console du siège sous le siège passager. Compatible avec la console de siège pivotant du camping-car et la banquette double (par exemple dans le transporteur).

Parts list / Teileliste / Liste des pièces



- ① Subwoofer Enclosure/ Subwooferbox/ Caisson de basses
- ② Subw. mounting kit/ Subw. Montagekit/ Kit de montage Subw.
- ③ Subwoofer cable/ Subwoofer Anschlusskabel/ Câble du Subwoofer

Required tools / benötigte Werkzeuge / Outil requis



1. Allen key 3 Screwdriver/ Inbus-3 Schraubendreher/Clé Allen 3
2. Allen key 4 Screwdriver/ Inbus-4 Schraubendreher/ Clé Allen 4

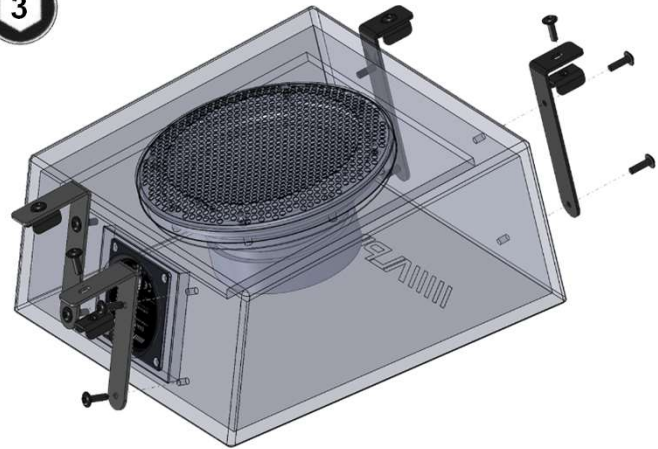
①

EN Install the four brackets with the 8 attached screws (#2) according to the images beside. (first please remove the already inserted screws from the enclosure)

GE Installieren Sie die vier Winkel mit den 8 vorinstallierten Inbusschrauben (#2) wie rechts abgebildet.

FR Installez les quatre supports avec les 8 vis jointes (#2) selon les images ci-contre. (veuillez d'abord retirer les vis déjà insérées dans le caisson).

③

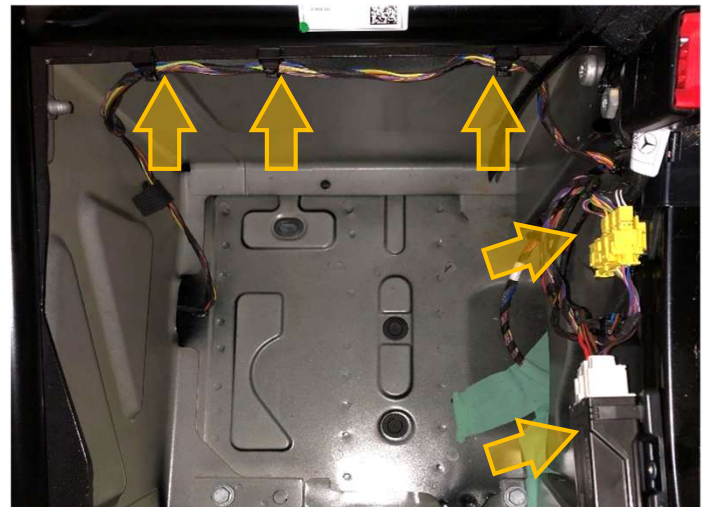


②

EN The Sprinter seat base can be equipped with several different blackbox, connector and cable configurations. In general try to shift them to create the needed space for the subwoofer enclosure.

GE Die Sprinter Sitzkonsole kann mit verschiedenen Varianten von Blackbox, Stecker und Kabel Einheiten ausgestattet sein. Versuchen Sie grundsätzlich diese seitlich zu platzieren um Platz für das Subwoofergehäuse zu schaffen.

FR La base du siège Sprinter peut être équipée de plusieurs configurations différentes de boîtes noires, de connecteurs et de câbles. En général, essayez de les déplacer pour créer l'espace nécessaire pour le caisson du subwoofer.



③

EN Insert the subwoofer enclosure (#1) into the seat base exactly as shown beside.
(The images shows a double seat bench but it also fits in a motorhome single swivel seat base)

GE Fügen Sie das Subwoofergehäuse (#1) in die Sitzkonsole exakt wie abgebildet ein.
(Die Abbildungen zeigen eine Doppelsitzbank aber passt auch in ein Wohnmobil mit Einzeldrehstuhlkonsole)

FR Insérez le caisson du subwoofer (#1) dans la base du siège exactement comme indiqué ci-contre. (Les images montrent une banquette double mais il s'adapte également à une base de siège pivotante simple pour camping-car).



④

EN Now turn the subwoofer enclosure inside the seat base exactly as shown beside.

GE Nun drehen Sie das Subwoofergehäuse innerhalb der Sitzkonsole exakt wie abgebildet.

FR Faites maintenant pivoter le caisson du subwoofer à l'intérieur de la console du siège exactement comme illustré.



⑤

EN Connector terminal on the front side of the subwoofer enclosure

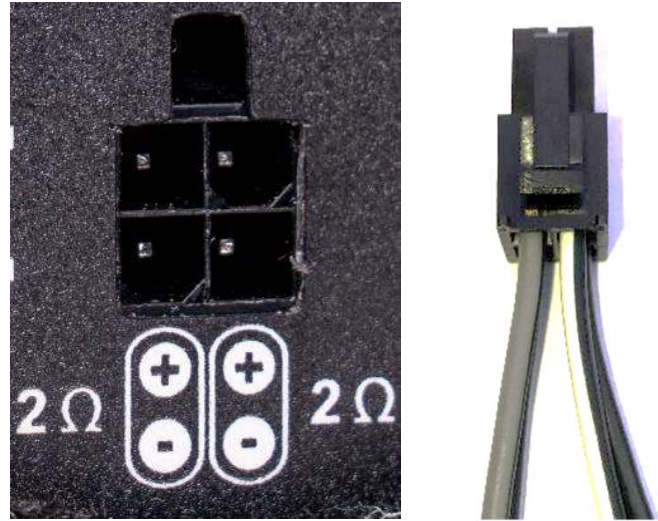
GE Anschlußterminal auf der Vorderseite des Subwoofergehäuses.

FR Borne de raccordement à l'avant du caisson de basses.



⑥

- EN Connect the 4pin-connector of the pig tail cable (#3) with the subwoofer box (#1).
- GE Verbinden Sie den 4poligen Stecker des Anschlußkabels (#3) mit der Subwooferbox (#1).
- FR Connectez la fiche à 4 broches du câble (#3) de connexion au Caisson du subwoofer (#1).

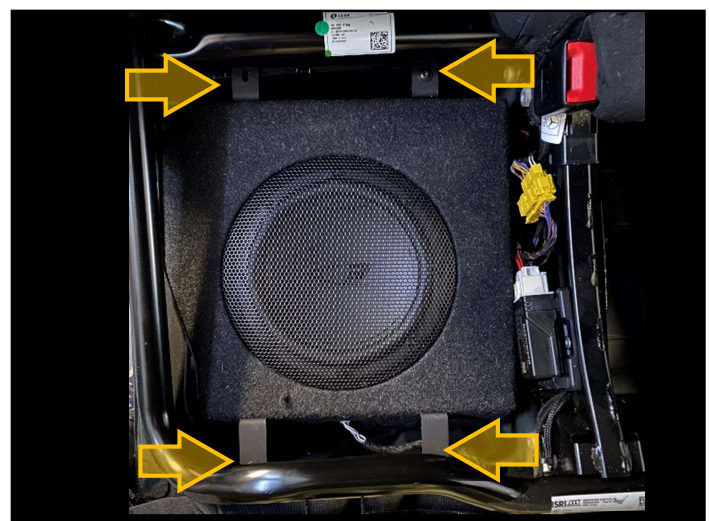


Please Note!

- EN This double voice coil subwoofer can be connected universally to an amplifier with subwoofer output (LP).
- GE Dieser Doppelschwingspulensubwoofer kann universal an einen Verstärker mit Subwooferausgang (LP) angeschlossen werden.
- FR Ce subwoofer à double bobine peut être connecté universellement à un amplificateur avec sortie subwoofer (LP).

⑦

- EN To bring the subwoofer enclosure into the right position lift up the metal brackets to the top of the seat console exactly as shown beside.
- GE Um das Subwoofergehäuse in die richtige Position zu bringen heben Sie die Metallwinkel auf die Oberkante der Sitzkonsole exakt wie abgebildet.
- FR Pour positionner le caisson du subwoofer dans la bonne position, soulevez les supports métalliques sur le bord supérieur du support du siège exactement comme illustré.



⑧

- EN Clamp the subwoofer brackets with the available 4 screws and U-shape nuts onto the seat base.
- GE Klemmen Sie den Subwooferhalter mit den beiliegenden 4 Inbusschrauben und den U-förmigen Muttern an die Sitzkonsole.
- FR Fixez le support du subwoofer avec les 4 vis Allen fournies et les écrous en forme de U au support de siège.

**Please Note!**

- EN To drive the subwoofer properly please select an amplifier with low pass filter (LP) output in a power range which fits to the double voice coil subwoofer with 2x 90 Watts (2x 150 Watt peak).
- GE Um den Subwoofer entsprechend anzusteuern wählen Sie einen Verstärker mit Tiefpass Filter (LP) im richtigen Leistungsbereich des Doppelschwingspulensubwoofer mit 2x 90 Watt (2x 150 Watt peak).
- FR Pour piloter correctement le subwoofer, veuillez sélectionner un amplificateur avec une sortie de filtre passe-bas (LP) dans une plage de puissance qui s'adapte au subwoofer à double bobine avec 2x 90 watts (2x 150 watts crête).

Ver.: 2.0 April 2022

ALPS ALPINE EUROPE GmbHOhmstrasse 4
85716 Unterschleißheim
Germany