

# AMPIRE®



## LDS-VWT80-CP

German Engineering. Out of the ordinary.

Version 1

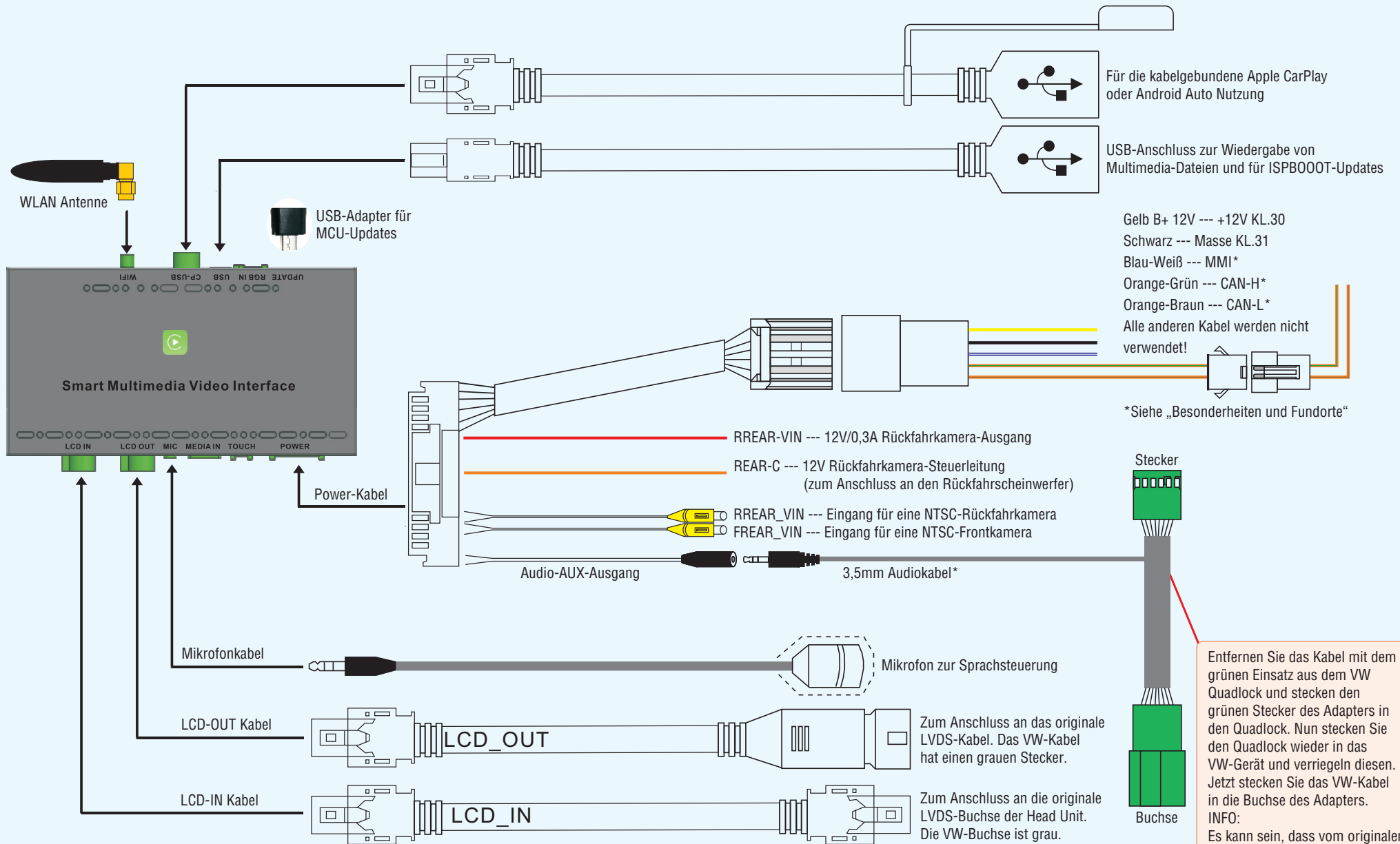
Installationsanleitung



Bitte lesen Sie die komplette Anleitung aufmerksam durch bevor Sie mit der Installation beginnen.  
Before attempting to connect or operate this product, please read the instructions completely.

*Installation Manual*

# Verkabelungsdiagramm LDS-VWT80-CP

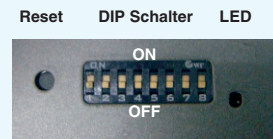


## DIP-Schaltereinstellungen

Die DIP-Schalter sind in zwei Bereiche eingeteilt. Der erste bestimmt die Monitorauflösung und das damit verbundene CAN-Bus-Protokoll. Eine falsche Einstellung bedeutet auch immer ein falsches CAN-Bus-Protokoll, was zu Fehlfunktionen des Fahrzeugs führen kann. Achten Sie daher immer auf die korrekte Einstellung. Der zweite Bereich bestimmt die allgemeinen Einstellungen für die Rückfahrkamera.

DIP-Schalter	Status	Beschreibung
2	ON	Touchscreen-Korrektur. ON, Reset drücken, Korrektur vornehmen.
	OFF	Nach der Korrektur wieder OFF stellen, ohne Reset zu drücken.
4	ON	Hilfslinien aus (für Nachrüstkamera)
	OFF	Hilfslinien an (für Nachrüstkamera, nur wenn vom Fz unterstützt)
8	ON	Werks-Rückfahrkamera oder keine Kamera
	OFF	Nachrüstkamera (in Verbindung mit DIP-Schalter 4)
Die Schalter 1, 3, 5, 6 und 7 haben keine Funktion, bitte auf OFF stellen.		

! Nach dem Einstellen der DIP-Schalter bitte unbedingt die Reset-Taste für ca. 3 Sek. drücken. Andernfalls werden die Einstellungen nicht übernommen!



## Bedienung

Bevor Sie auf das LDS-Interface umschalten, müssen Sie in Ihrem Multimedia-System den AUX-Eingang einschalten. Andernfalls haben Sie keinen Ton.

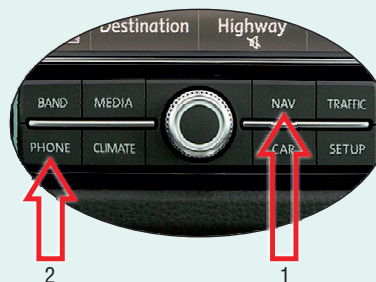
Halten Sie die NAV-Taste (1) für wenige Sekunden gedrückt, um auf das LDS-Interface umzuschalten. Mit dem erneuten Betätigen gelangen Sie wieder zurück auf die VW-Oberfläche.

Durch ein kurzes Drücken der PHONE-Taste (2) öffnen Sie Siri bzw. Hey Google zur Sprachsteuerung.

Die komplette Bedienung erfolgt über den Touchscreen.

Wenn Sie den Rückwärtsgang einlegen, schaltet das Interface auf die Rückfahrkamera\* um. Verlassen Sie den Rückwärtsgang, schaltet das Interface für 10 Sek. auf die Frontkamera\*.

\*Sofern vorhanden.



## Kabellose Nutzung von Apple CarPlay und Android Auto

Die Mindestanforderungen für die kabellose Nutzung sind:

- Apple CarPlay: iPhone 5
- Android Auto : Android 11, Android Auto 4.8 oder höher, WLAN 5GHz. **Achtung!** Einige Hersteller, wie z.B. Samsung, haben ihr eigenes, auf Android basierendes OS. Unter Umständen ist die kabellose Nutzung damit nicht möglich.

## Smartphone paaren

- 1) Starten Sie das LDS-Interface und wählen „Settings“
- 2) Scrollen Sie nach unten zu „Smartphone“ oder „intelligentes Gerät“ und stellen „Android Gerät“ von „AutoLink“ auf „Android Auto“ um. „Apple Gerät“ muss auf „CarPlay“ stehen. Dann gehen Sie zurück in die Settings.
- 3) Löschen Sie in Ihrem Smartphone die gespeicherte Verbindung zur Freisprecheinrichtung des Fahrzeugs.
- 4) Schalten Sie in Ihrem Smartphone WLAN und Bluetooth aus.
- 5) In den LDS-Settings gehen Sie zu „Bluetooth“ (nicht BT! ) und starten die Gerätesuche.
- 6) Nun schalten Sie sofort WLAN und Bluetooth in Ihrem Smartphone ein.
- 7) Das LDS-Interface findet Ihr Smartphone, das Sie bitte auswählen.
- 8) Auf dem Smartphone-Display erscheint ein Dialog zur Bluetooth-Paarung, den Sie mit „Paaren“ oder „OK“ bestätigen.
- 9) Nun erscheint ein zweiter Dialog, ob Sie auch CarPlay bzw. Android Auto nutzen wollen. Bestätigen Sie das. **Achtung!** Bei einigen Android-Geräten fehlt der zweite Dialog, die Bestätigung erfolgt dann automatisch.
- 10) Nach erfolgreicher Kopplung geht das LDS-Interface nach wenigen Sekunden automatisch auf die CarPlay- bzw. Android Auto-Oberfläche. Sollte das nicht automatisch erfolgen, verlassen Sie die Settings und starten CarPlay bzw. Android Auto im LDS-Menü manuell.
- 11) Nun stellen Sie die Verbindung zwischen Ihrem Smartphone und der Freisprecheinrichtung des Fahrzeugs wieder her, denn das LDS-Interface wird niemals zur Telefonie verwendet, sondern dient ausschließlich als Fernbedienung des Telefons.

Sollte das Paaren nicht geklappt haben, löschen Sie alle Verbindungen zwischen dem Interface und dem Smartphone in beiden Geräten und wiederholen das Prozedere.

## Besonderheiten und Fundorte

Bei einer nachgerüsteten Front-Kamera ist die Aktivierung der Umschaltung in den LDS-Settings vorzunehmen.

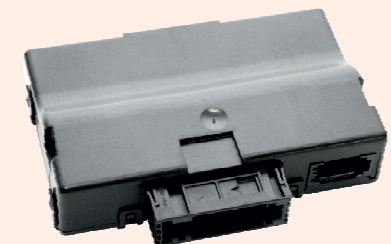
### Fundort MMI-Kabel

Schließen Sie das blau-weiße MMI-Kabel des LDS-Interfaces an PIN 10 des 40-poligen MMI-Quadlock-Steckers an. Die Kabelfarben sind gewöhnlich grün, grau-weiß, gelb-weiß oder orange-blau.



### Fundort CAN-Bus am Gateway

Bitte die Abdeckung unter der Lenksäule abbauen. Das Gateway befindet sich links oben, horizontal auf dem Geräteträger, zwischen Lenksäule und Luftdusche. Die CAN-Bus-Kabelfarben sind:  
CAN-High: 32-poliger Stecker, Orange-Grün, Pin 20  
CAN-Low: 32-poliger Stecker, Orange-Braun, Pin 4



## FAQ

**Q:** Warum ist manchmal der Bildschirm schwarz und das LDS-Interface lässt sich nicht bedienen, wenn ich ins Fahrzeug einsteige?

**A:** Ein Smartphone kann sich immer nur mit einem WLAN-Netz verbinden. Wenn Sie ins Fahrzeug einsteigen und das Smartphone immer noch mit dem Heim-WLAN verbunden ist, kann die automatische Kopplung mit dem LDS-Interface nicht erfolgen. Um die Kopplung zu erzwingen, schließt man das Smartphone einfach über ein USB-Kabel an. Sobald die Apple CarPlay- oder Android Auto-Oberfläche erscheint, kann das Kabel für den kabellosen Betrieb wieder abgesteckt werden.

**Q:** Kann ich mein Smartphone kabellos spiegeln.

**A:** Nein, das Spiegeln geht nur kabelgebunden. Gehen Sie dazu in die LDS-Settings > Smartphone (oder Intelligentes Gerät) und stellen dort unter Android Gerät den Wert von Android Auto auf Autolink, bzw. unter Apple Gerät den Wert von Carplay auf Autolink um. Erst jetzt verbinden Sie Ihr Smartphone per USB-Kabel mit dem LDS-Interface. Bitte beachten Sie, dass Sie zur späteren Nutzung von Apple CarPlay oder Android Auto die Werte in demselben Menü wieder zurückstellen müssen.

**Q:** Ersetzt das LDS-Interface eine Freisprecheinrichtung und kann man darüber auch telefonieren?

**A:** Nein. Das mitgelieferte Mikrofon dient ausschließlich der Sprachsteuerung. Sie werden weiterhin über die Freisprecheinrichtung des Fahrzeugs telefonieren.

**Q:** Kann man über die HDMI-Buchse am LDS-Interface eine HDMI-Signalquelle anschließen und auf der Multimediaanlage vom Fahrzeug darstellen?

**A:** Nein. Die HDMI-Buchse ist kein HDMI-Eingang und dient dem Anschluß zukünftiger Peripherie.

**Q:** Speist das LDS-Interface Bild und Ton in die Multimediaanlage des Fahrzeugs ein?

**A:** Nein, es wird nur das Bild eingespeist. Für die Einspeisung des Tons muss Ihr Fahrzeug einen AUX-Eingang haben oder einen AUX-Eingang via USB generieren können.

**Q:** Kann ich z.B. über das LDS-Interface Google Maps benutzen und gleichzeitig über die Multimediaanlage vom Fahrzeug Radio oder CD hören?

**A:** Ja, aber dann navigieren Sie ohne Ton, da die Quellenauswahl der Multimediaanlage ja nicht mehr auf AUX, sondern z.B. auf Radio eingestellt ist! Darum empfehlen wir Ihnen die Verwendung der Radio.de oder der Tuneln APP, um Radio über das LDS-Interface zu hören. Damit haben Sie eine bessere Klangqualität und müssen nicht auf die Navigationsansagen verzichten.

**Q:** Kann man kabelloses Android Auto mit allen Android Smartphones verwenden?

**A:** Nein. Die Mindestanforderung sind Android 11 mit Android Auto 4.8 oder höher und WLAN 5GHz. **Achtung!** Einige Hersteller, wie z.B. Samsung, haben ihr eigenes, auf Android basierendes OS. Unter Umständen ist die kabellose Nutzung damit nicht möglich.

**Q:** Kann man die Frontkamera auch manuell einschalten?

**A:** Nein. Die Frontkamera wird automatisch für 10 Sekunden aktiviert, wenn man den Rückwärtsgang verlässt. Die Voraussetzungen sind entweder eine Front- oder 360°-Kamera ab Werk, oder eine nachgerüstete Frontkamera aus dem Zubehör, z.B. die Ampire KIP100-F. Bitte die LDS-Settings oder die DIP-Schaltereinstellungen beachten.

**AMPIRE**  
ELECTRONICS

**LDS-VWT80-CP**

Seit der Firmengründung im Jahr 1987 hat AMPIRE ELECTRONICS nur das eine Ziel, dem Kunden die bestmöglichen Autoalarm-, Autohifi- und Multimediaprodukte zu liefern, die auf dem internationalen Markt erhältlich sind.

Alle Fertigungsstätten und Zulieferer sind nach ISO-9001 bzw. QS-9000 zertifiziert. Die Qualitätsprodukte von AMPIRE werden weltweit verkauft.

Ein Kundenservice ist in vielen Ländern erhältlich. Für nähere Informationen über Vertretungen im Ausland wählen Sie: +49-2181-81955-0.

Wir fokussieren auf zukunftsorientierte Entwicklung anwenderfreundlicher Produkte. Unser hoher Anspruch an Qualität, Funktionalität und Design zeichnet unsere Erzeugnisse aus. „German Development“ wird bei AMPIRE wörtlich genommen.

Since its founding in 1987 Ampire Electronics has only one goal, to provide the best possible Autoalarm-, Autohifi- and Multimedia products, which are available on the international market.

All manufacturing facilities and suppliers are certified according to ISO 9001 and QS-9000. Ampire quality products are sold worldwide.

An Ampire customer service is available in many countries. For more information about distributors in your territory please call: + 49-2181-81955-0.

We are focused on future oriented development of user friendly products. The outstanding high quality standards, functionalities and designs of our products are unique in the market. "German Development" is taken literally in AMPIRE.

Langwadener Straße 60  
D-41516 Grevenbroich  
Email: info@ampire.de

Langwadener Straße 60  
D-41516 Grevenbroich  
Email: info@ampire.de

Technischer Support:  
Tel.: 02181-81955-0  
Email: support@ampire.de

Technical Support:  
Phone: 02181-81955-0  
Email: support@ampire.de

**www.ampire.de**