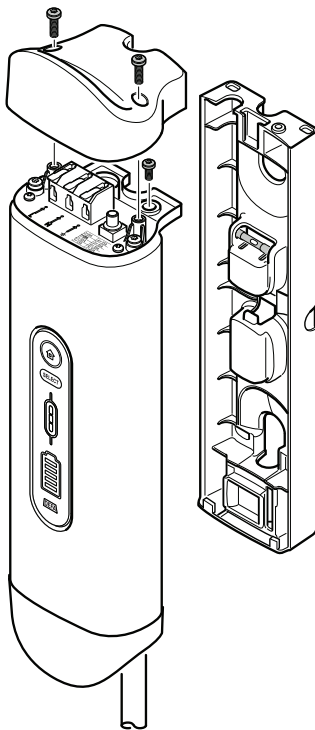


DEFA Solid™



EV Charging Station

(NO) Installasjonsmanual



Innhold

Sikkerhetsinformasjon	4
Hovedkomponenter	6
Installasjonsplanlegging	7
Installasjon	8
Testing og verifisering	15
Overlevere	16
Tekniske spesifikasjoner	17
Kontaktinformasjon	18

Sikkerhetsinformasjon

Viktig! Les dette dokumentet før du installerer enheten. Unnlatelse av å følge noen av instruksjonene eller advarslene kan føre til materiell skade eller personskade.

Viktig! Ladestasjonen må monteres, demonteres eller repareres av autorisert elektriker, og monteringen må utføres i henhold til nasjonale og lokale lover og forskrifter.

Viktig! Sørg for at det ikke er strøm i kabelen under installasjonen av enheten.

Viktig! Manglende overholdelse av eller handlinger i strid med sikkerhetsinformasjonen og instruksjonene i de omfattende håndbøkene og trykt på enheten, kan føre til elektrisk støt, brann og/eller alvorlig skade.

Spesielle merknader



FARE Avsnitt merket med dette symbolet gjør oppmerksom på elektriske spenninger som representerer fare for liv og helse. Handlinger som er i strid med disse sikkerhetsmerknadene, kan føre til alvorlig personskade eller død. Handlinger i strid med disse sikkerhetsmerknadene må ikke utføres under noen omstendigheter.



ADVARSEL Avsnitt merket med dette symbolet gjør oppmerksom på ytterligere farer som kan føre til skade på selve kabelen eller andre elektriske enheter. Handlinger i strid med dette symbolet må utføres med stor forsiktighet.



MERKNAD Avsnitt merket med dette symbolet gjør oppmerksom på viktig tilleggsinformasjon og spesialfunksjoner som er nødvendige for pålitelig drift av enheten. Handlinger merket med dette symbolet må utføres etter behov.

Fare



Ikke installer hvis den ytre innfatningen er skadet.



Ikke installer hvis ladekabelen er defekt eller virker sprukket, ødelagt eller skadet på annen måte.



Ikke utfør fysiske reparasjoner på ladestasjonen.

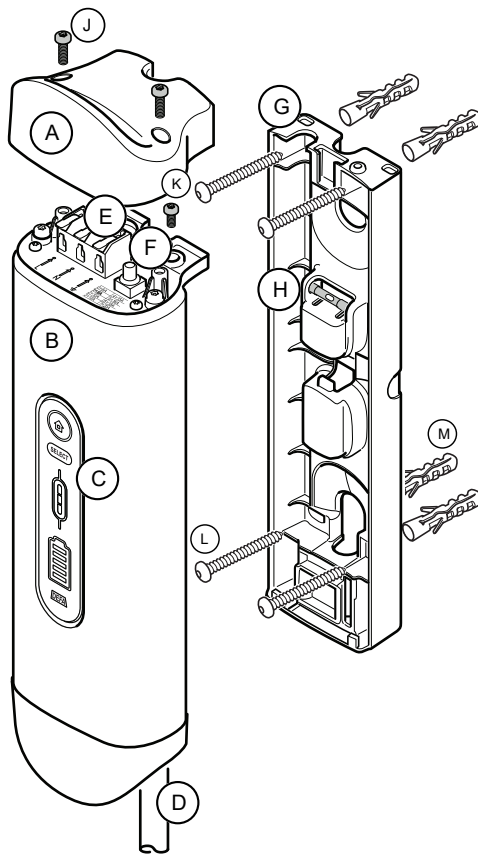
Hovedkomponenter

Ladestasjon

- A. Endehette
- B. Ladeenhet
- C. Display
- D. Ladekabel
- E. Rekkeklemme
- F. Dreiebryter
- G. Veggfeste
- H. Vater

Inkludert

- J. 2 x endestykkeskruer
- K. 1 x festeskruer
- L. 4 x veggskruer
- M. 4 x murplugger



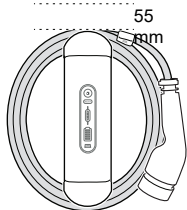
Installasjonsplanlegging

Krav til kabelen

- Maksimal størrelse for installasjonskabelen er 4 mm².
- Hvis en ny kabel skal installeres, bruk kun kabeldimensjoner som passer for hele kursen, inkludert sikringen.
- Merk maksimal strøm (A) for hele kursen. Vurder mulige ekstra elektriske enheter koblet til samme sikring, for senere strøminnstillinger i ladestasjonen.

Krav til installasjonsstedet

- Ikke installer ladestasjonen på et sted der den maksimale driftstemperaturen overskrides. Se kapittel **Teknisk spesifisering** for maksimal temperatur.
- Ideelt sett bør installasjonsstedet dekket.
- Installasjonsstedet må ikke være i et område utsatt for flom, i nærheten av vann, eller i områder som brukes til å lagre gjenstander eller beholdere som inneholder væske.
- Installasjonsstedet må ikke være i områder med eksplosjonsfarlig atmosfære.
- Installasjonsstedet må ha tilstrekkelig luftsirkulasjon.
- Sørg for at det er 55 mm ledig plass over braketten slik at ladeenheten kan gli lett på plass, og det er plass til toppdekslet.



Verktøy som trengs

- Installasjonsverktøy for korrekt kabling, inkludert strippeverktøy.
- Krysspor-skrutrekker for veggbrakettskruer.
- Torxnøkkel størrelse 15x med plass til sikkerhetsnål.

Installasjon

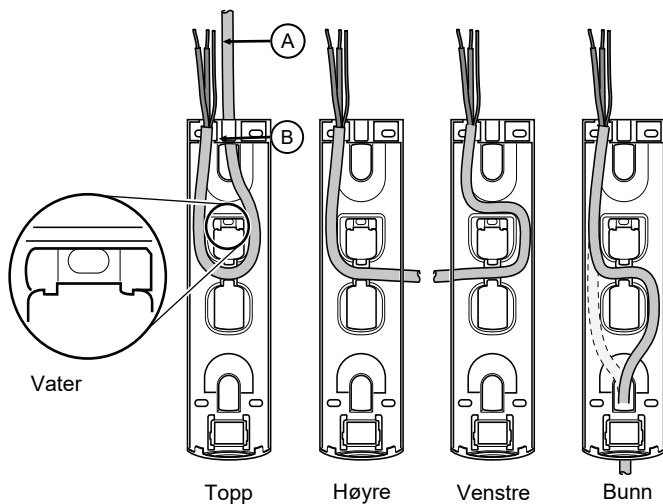


FARE Pass på at det ikke er strøm i kabelen under installasjonen.

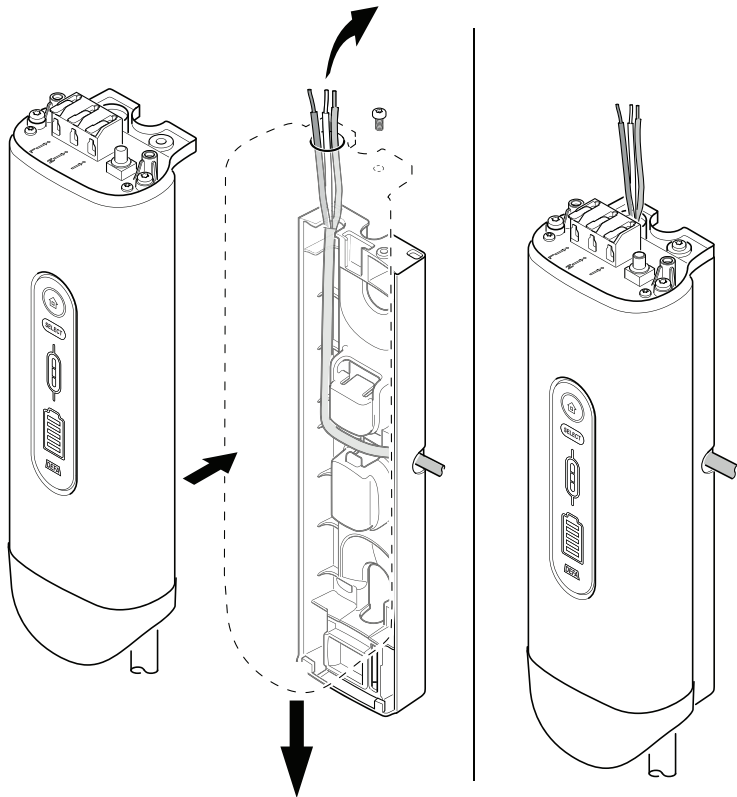


ADVARSEL Hvis laderen eller ladekabelen er skadet, bør installasjonen umiddelbart avbrytes eller, hvis laderen allerede er installert, bør den tas ut av drift. Ingen ekstra bruk av laderen er tillatt i dette tilfellet.

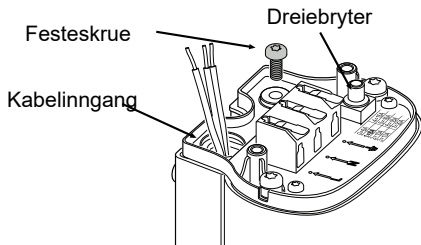
1. Slå av strømmen/sikringen.
2. Kontroller at alle deler og verktøy som kreves for installasjonen, er tilgjengelige.
3. Før og fest installasjonskabelen til stedet der ladestasjonen skal installeres.
 - Finn og klargjør eventuelt kabelinntaket i veggbraketten. Kabelen kan settes inn fra toppen, venstre, høyre eller bunnen. Sørg for at kabelen er lang nok. Se bildet i trinn 6 nedenfor for detaljer.
4. Plasser veggbraketten med en klaring på 55 mm til eventuelle hindringer over installasjonsområdet.
5. Fest veggbraketten. Bruk det innebygde vaterpasset for å sikre at veggbraketten monteres i vannrett vinkel. Bruk de fire skruene som følger med produktet. Hullene er laget for skruer med $\varnothing 4,2$ mm.
6. Fjern festet (fra A til B) med en lengde på 140 mm. Avisoler alle enkelttråder med 9-11 mm.



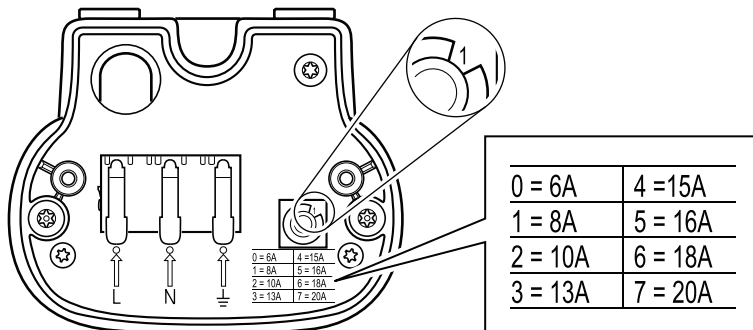
7. Plasser kabela i sporet som peker lederen mot hullet i øvre venstre hjørne.
8. Skyv ladeenheten fra toppen, slik at alle lederne passer inn i kabelinnføringen i det indre endestykket. Pass på at sporene øverst og nederst sitter godt på plass.



9. Fest festeskruen for å feste ladeenheten til veggbraketten.



10. Still inn maksimalt strømtrekk for ladestasjonen ved å vri dreiebryteren til riktig posisjon. Følg tabellen ved siden av dreiebryteren på ladeenheten eller på bildet nedenfor.

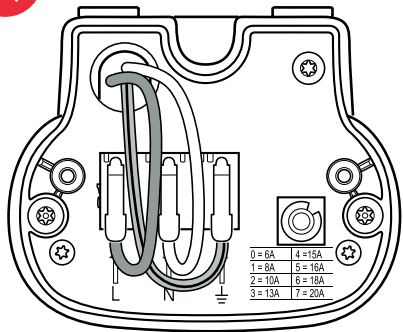
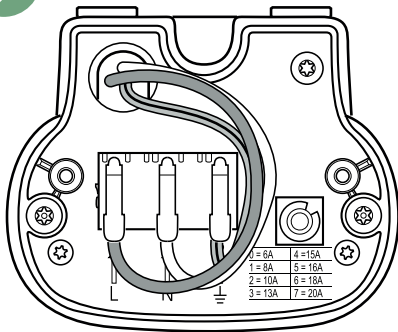


11. Terminer lederne L, N og PE (jord) inn i rekkeklemmen (se bildet under), og kontroller at alle er godt festet.

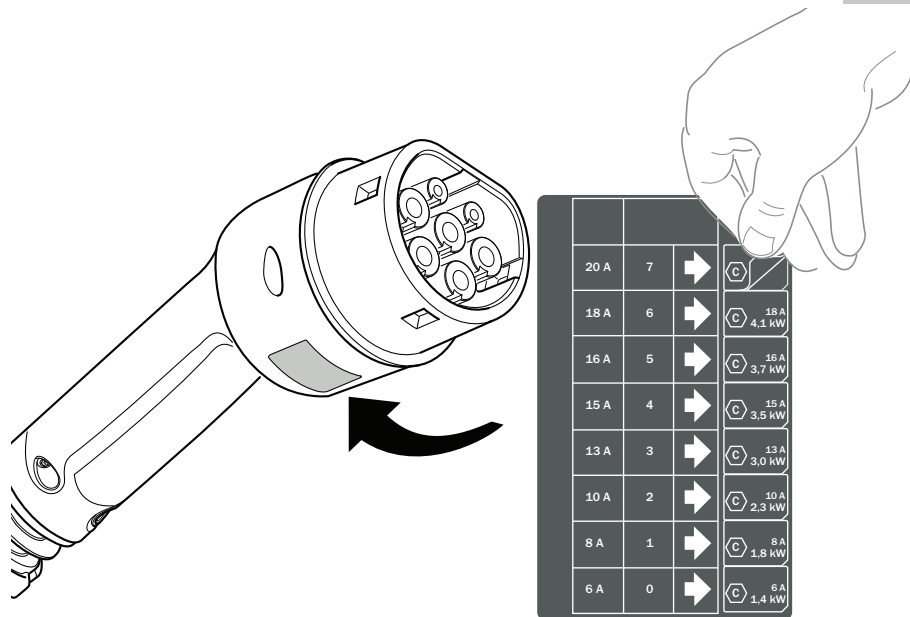


MERKNAD Hvis PE-lederen ikke er isolert, legg til et isolasjonsrør eller elektrisk tape i det uisolerte området.

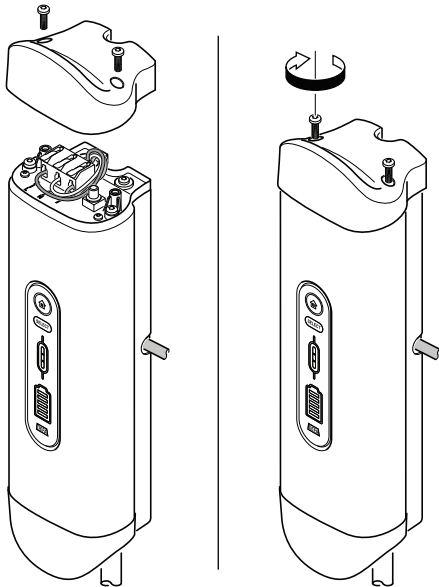
12. Plasser lederne i posisjonen vist på bildet nedenfor.



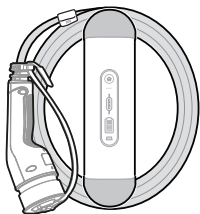
13. Legg merke til innstillingene fra dreiebryteren ved å merke cellen med en X under de relevante feltene i tabellen i brukerhåndboken, se kapittel **Angi ønsket ladenivå**.
14. Fest et klistremerke med den innstilte klassifiseringen – maks ladeeffekt – på undersiden av elbilpluggen (over det eksisterende typeskiltet).



15. Fest den ytre endeheten med to skruer på toppen av ladeenheten for å lukke installasjonsområdet.



16. Spol ladekabelen rundt ladeenheten.



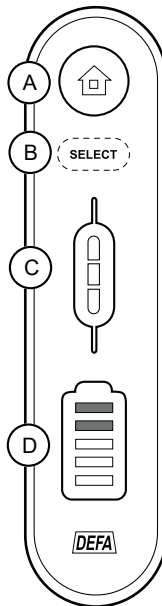
17. Slå på strømmen/sikringen.

Testing og verifisering

Sørg for at ladestasjonen er klar til bruk ved å sjekke hvilke signaler som vises på displayet før, under og etter lading av kjøretøyet. Se kapittel **Lade kjøretøyet** i brukerhåndboken.

Lysindikatorer

- A. Indikator for strømningang
- B. Valgknapp
- C. Indikator for laderstatus
- D. Indikator for bilkontakt





Overlevere

Følg disse instruksjonene før du overlater enheten til brukeren:

- Vis hvilken klassifisering installasjonen har.
- Vis hvordan du bruker enheten.
- Informer hvordan du finner mer informasjon om enheten deres
- Informer hva de skal gjøre hvis de opplever problemer med enheten.
- Overlever brukerhåndboken.

Tekniske spesifikasjoner

Elementnummer	712800	
Merkespenning	230 VAC (1-fase, 50-60 Hz)	
Merkestrøm	6 A - 20 A	
Type lader	Mode 3	
Tilkobling til bil	Type 2	
RCD	30 mA AC og 6 mA DC	
Type strømnett	TN- og IT-strømnett	
Beskyttelse mot overoppheting	Intern sensor	
Driftstemperatur	-40 °C til +50 °C	
Oppbevaringstemperatur	-50 °C til +85 °C	
Størrelse (L x B x T)	312 x 85 x 70 mm	
Materialladeenhet	Aluminium	
IK-klassifisering	IK 08	
IP-klassifisering	IP 44	
Vekt	2,3 kg	
Sertifisering	CE, IEC61851, IEC62955	
Gjenvinning	EE-avfall	

Kontaktinformasjon

Hvis du har spørsmål, kontakt den lokale leverandøren din, besøk defa.com eller ring DEFAs kundestøtte:

- Telefon (Norge/Internasjonalt): +47 32 06 77 00
- Telefon (Sverige/Internasjonalt): +46 10 498 38 00
- Telefon (Finland): +358 (0)20 152 72 00

Hvis du har tilbakemelding om hvordan systemet eller kundestøtten kan forbedres, kan du gi oss innspill på connect@defa.com

