

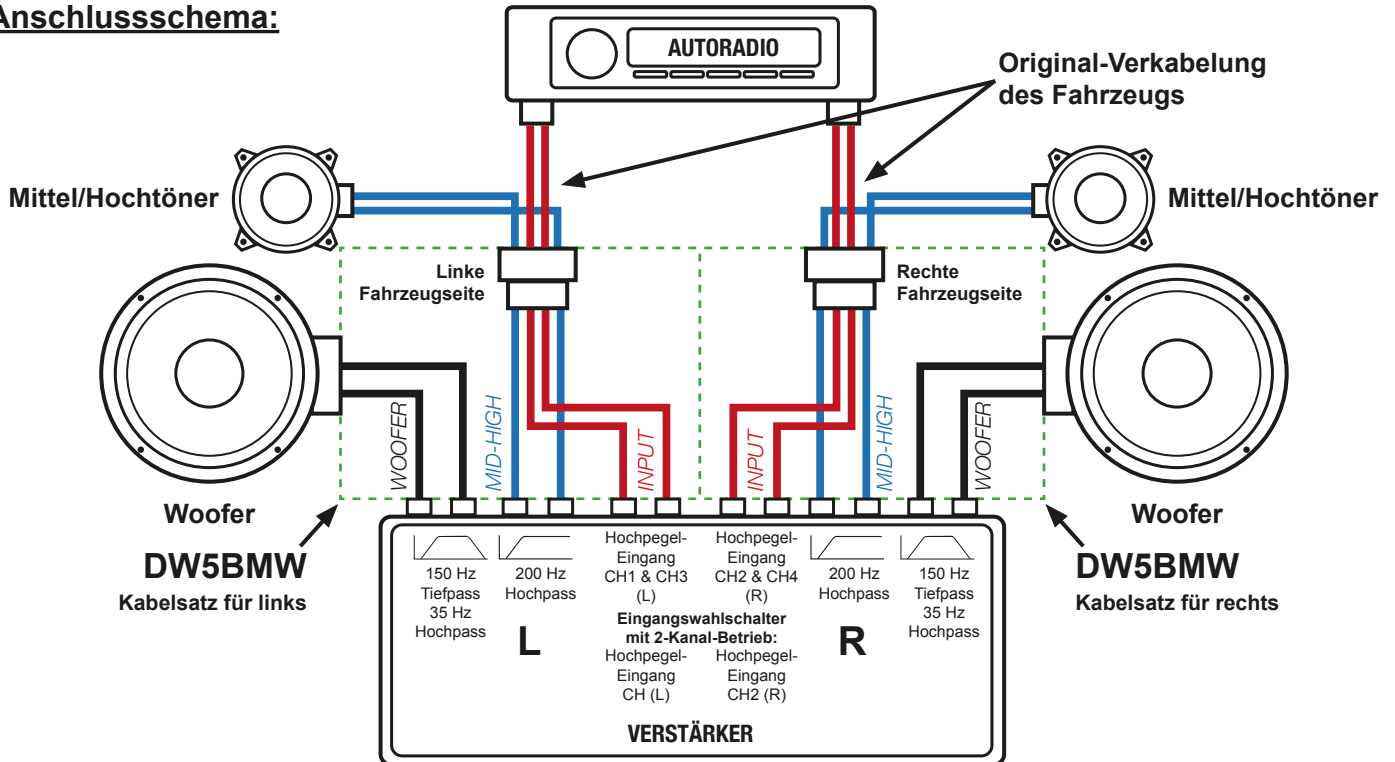
DW5BMW

Passend für alle BMW E/F/G Modelle mit "Hifi System" oder "Stereo System"
(Untersitz-Subwoofer ohne Original-Verstärker)

Mit dem ESX DW5BMW Adapter-Set (bestehend aus zwei Kabelsätzen) ist der nachträgliche Anschluss eines externen 4-Kanal oder DSP-Verstärkers an die BMW Standardverkabelung möglich. Der Verstärker muss hierbei über Hochpegel-Eingänge (High Level Inputs) verfügen.



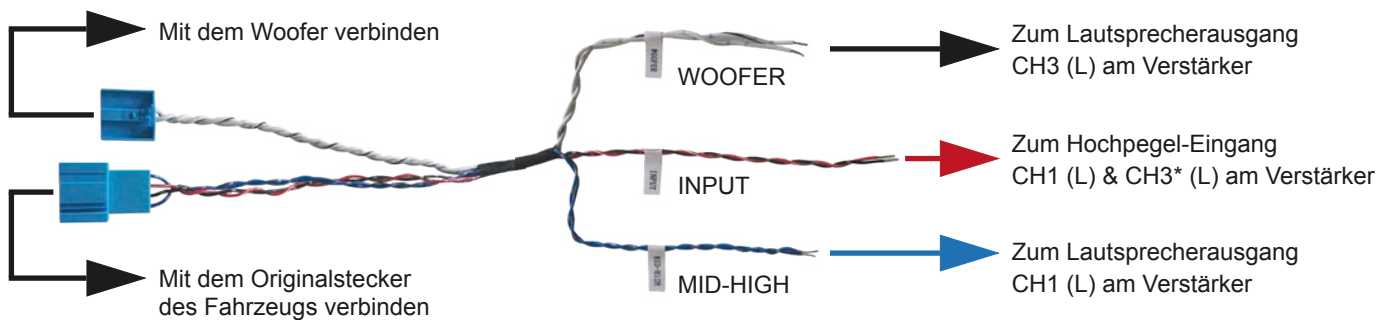
Anschlusschema:



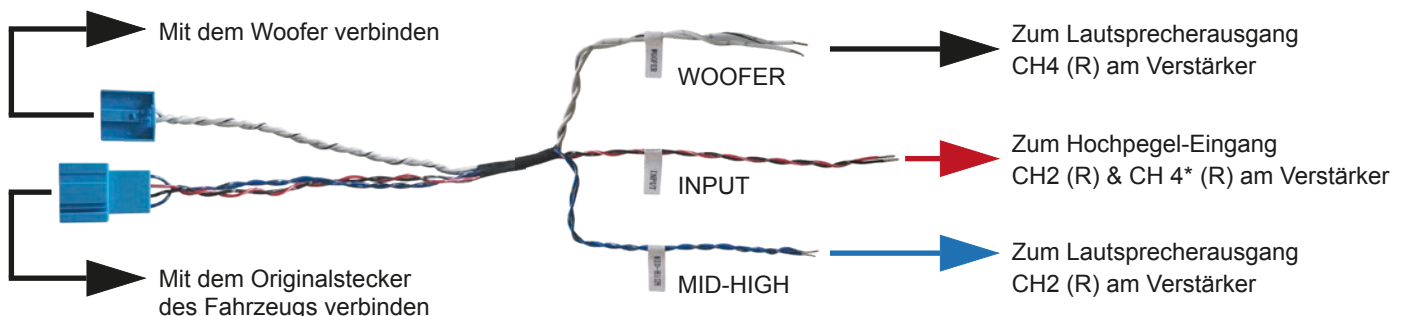
Schließen Sie die beiden Kabelpaare "MID-HIGH" an die Lautsprecherausgänge CH1 (L) und CH2 (R) des Verstärkers an und stellen den Hochpassfilter (HIGHPASS/HP) der Frequenzweiche von Kanalpaar 1/2 auf **150 - 250 Hz** ein. Die Trennfrequenz richtet sich je nach Belastbarkeit und Leistung des Lautsprechers bzw. des Verstärkers. Dann schließen Sie die beiden Kabelpaare "WOOFER" an die Lautsprecherausgänge CH3 (L) und CH4 (R) des Verstärkers an und stellen den Tiefpassfilter (LOWPASS/LP) der Frequenzweiche von Kanalpaar 3/4 auf **ca. 150 Hz** ein. Idealerweise sollte auf Kanalpaar 3/4 ein Subsonicfilter (Trennfrequenz bei **ca. 35 Hz**) verwendet werden, falls der Verstärker damit ausgestattet ist. Verbinden Sie beide Kabelpaare „INPUT“ jeweils mit den Hochpegel-Eingängen CH1 (L) & CH3* (L) sowie CH2 (R) & CH 4* (R) am Verstärker.

WICHTIG: Achten Sie auf die korrekte Polarität aller Anschlüsse.

Anschluss für linke Fahrzeugseite:



Anschluss für rechte Fahrzeugseite:



* Falls der Verstärker über einen Eingangswahlschalter verfügt, stellen Sie diesen auf 2-Kanal-Betrieb. In diesem Fall müssen nur die Eingangskanäle CH1 und CH2 belegt werden.

DW5BMW

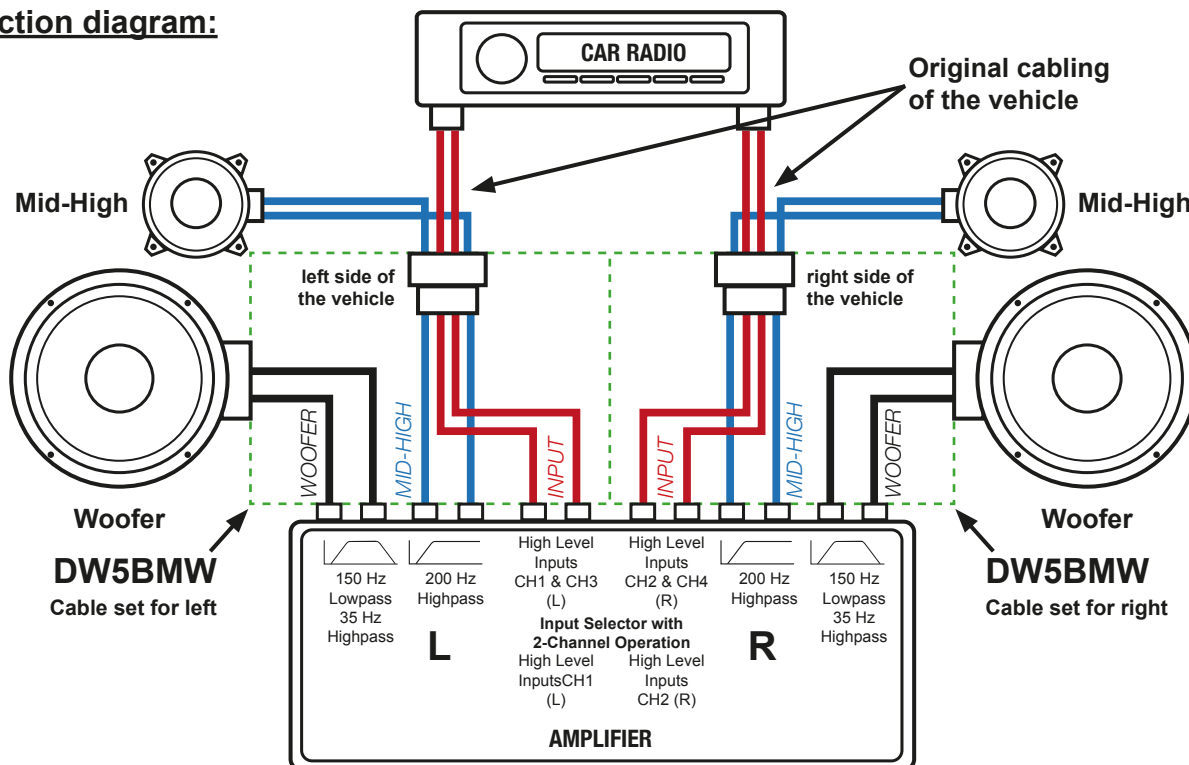
Suitable for all BMW E/F/G models with "Hifi System" or "Stereo System" (undersat subwoofer without original amplifier)

With the ESX DW5BMW adapter set (contains two cable sets) the subsequent connection of an external 4-channel or DSP amplifier to the BMW standard cabling is possible. The amplifier must have high level inputs.



WWW.ESXAUDIO.DE

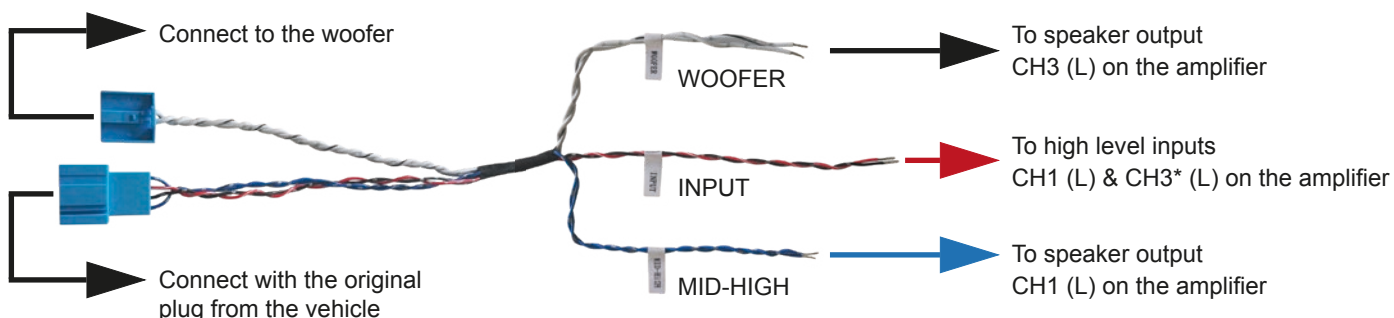
Connection diagram:



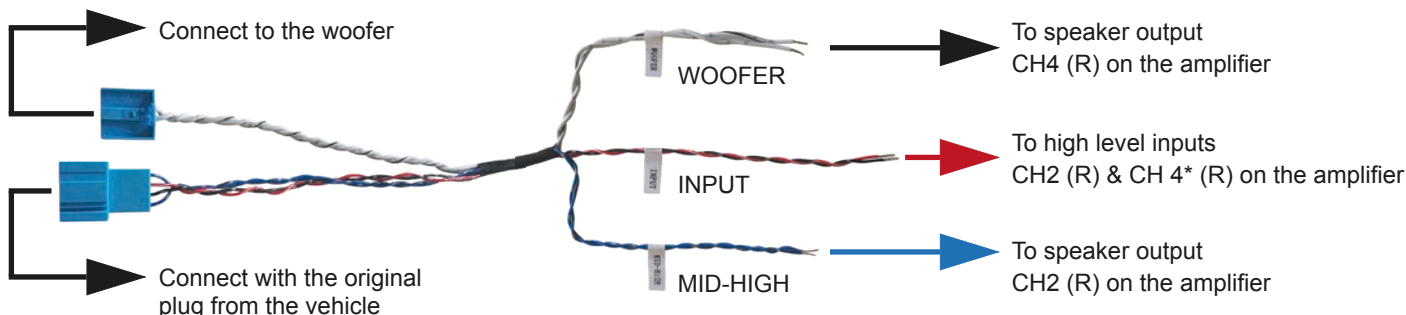
Connect the two cable pairs "MID-HIGH" to the loudspeaker outputs CH1 (L) and CH2 (R) of the amplifier and set the highpass filter (HP) of the crossover from channel pair 1/2 to **150 - 250 Hz**. The crossover frequency depends on the load capacity and power rating of the speaker respectively the amplifier. Then connect the two cable pairs "WOOFER" to the speaker outputs CH3 (L) and CH4 (R) of the amplifier and set the lowpass filter (LP) of the crossover from channel pair 3/4 to **approx. 150 Hz**. If the amplifier is equipped on channel pair 3/4 with a subsonic filter, set the crossover frequency at **approx. 35 Hz**. Connect the two cable pairs "INPUT" to the high level inputs CH1 (L) & CH3* (L) as well as CH2 (R) & CH 4* (R) on the amplifier.

IMPORTANT: Pay attention to the correct polarity of all connections.

Connection for left side of the vehicle:



Connection for right side of the vehicle:



* If the amplifier has an input selector, set it to 2-channel operation. In this case only the input channels CH1 and CH2 have to be connected.