

Installeringsinstruksjoner for Fusion[®] Apollo™ AP-DA214 Zone Amplifier

Viktig sikkerhetsinformasjon

ADVARSEL

Se veiledningen *Viktig sikkerhets- og produktinformasjon* i produktesken for å lese advarsler angående produktet og annen viktig informasjon.

Enheten må monteres som beskrevet i disse anvisningene.

Koble fra fartøyets strømforsyning før du begynner å montere denne enheten.

FORSIKTIG

Kontinuerlig eksponering for et lydtrykk over 100 dBA kan gi permanent hørselstap. Volumet er for høyt hvis du ikke kan høre folk rundt deg snakke. Begrens tiden du bruker på å lytte med høyt volum. Hvis du opplever at det ringer i ørene eller at du synes at andre mumler, må du skru av lyden og få hørselen din undersøkt av legen.

Bruk alltid vernebriller, hørselsvern og støvmaske når du borer, skjærer eller sliper for å unngå mulig personskade.

LES DETTE

DU MÅ IKKE BRUKE DENNE FORSTERKEREN SAMMEN MED NOEN MARITIME LYDANLEGG FRA TREDJEPARTER. Denne forsterkeren er kun kompatibel med Fusion DSP-aktivert maritimt lydutstyr, og den kan forårsake skade på tredjepartshøytalere på grunn av forsterkerens utgangseffekt.

Når du borer eller skjærer, må du alltid kontrollere hva som er på den andre siden av overflaten for å unngå å skade fartøyet ditt.

Det anbefales på det sterkeste at du får lydanlegget montert av en profesjonell montør, for å sikre optimal ytelse.

Du må lese alle installeringsinstruksjonene før du starter monteringen. Hvis du har problemer med monteringen, kan du gå til support.garmin.com for å få produktstøtte.

Når du har montert lydanlegget, bør de tilkoblede diskant- og basshøytalere være stilt inn på lavt til middels volum de første timene du bruker anlegget. Dette vil bidra til å forbedre den generelle lyden ved å gradvis varme opp de bevegelige komponentene i nye diskant- og basshøytalere, for eksempel konusen, spideren og omgivelseslydkomponenten. Se monteringsinstruksjonene som fulgte med høytalere. Det kan være mer informasjon om anbefalt tid for hver modell.



Nødvendige verktøy

- Bor
 - 2,7 mm ($7/64$ tommer) bor (eller et egnet bor for monteringsanordningen og materialet i monteringsoverflaten)
 - Stjerneskrutrekker nr. 2
 - Avbitertang
 - Avisoleringstang
 - Lodd og varmekrympeslange
 - Ledninger og kabler:
 - 16 AWG (1,31 mm²) kobberbelagt aluminiumsstrømledning
 - 18 AWG (0,82 mm²) tinnbelagt høytalerledning av kobber**MERK:** Det kan hende at du trenger en tykkere ledning for lengre føringer.
 - 20 AWG (0,52 mm²) ledning til REMOTE ON-signalet
 - Toveis RCA-kabel
- Kabelstrips (valgfritt)

Forhold vedrørende montering

FORSIKTIG

Ved høy omgivelsestemperatur og etter utstrakt bruk kan enhetshuset bli så varmt at det er farlig å berøre det. Enheten må monteres på et sted der den ikke kan berøres mens den er i bruk, for å unngå personskade.

LES DETTE

Denne enheten skal monteres på et godt ventilert sted som ikke er utsatt for ekstreme temperaturer eller forhold. Temperaturområdet for denne enheten er oppført i produktspesifikasjonene. Hvis enheten blir utsatt for temperaturer utenfor det spesifiserte temperaturområdet, under oppbevaring eller bruk, kan det føre til feil på enheten. Skade forårsaket av ekstreme temperaturer og følgene av det dekkes ikke av garantien.

Hvis du skal montere enheten på glassfiber, bør du bruke et forsenkningsbor til å bore en klaringsforsenkning gjennom bare det øverste laget med gelbelegg når du borer styrehullene. Dette bidrar til å forhindre sprekker i gelbelegglaget når skruene strammes.

Når du velger monteringssted, bør du tenke på følgende:

- Du må montere enheten på et sted med minst 25 mm (1 tomme) klaring på alle sider for å sikre tilstrekkelig ventilasjon.
- Du må montere enheten på et sted som ikke kommer i veien for drivstofftanken eller de elektriske ledningene.
- Du må montere enheten på et sted der den ikke kommer i kontakt med drivstoff eller drivstoffdamp.
- Du må montere enheten på et sted med tilstrekkelig ventilasjon der den ikke blir utsatt for ekstreme temperaturer.
- Hvis du monterer enheten i et lukket rom, bør du installere en kjølevifte med kanaler som bidrar til luftsirkulasjonen.
- Du må montere enheten slik at kablene enkelt kan kobles til.
- Du må montere enheten den angitte avstanden fra et eventuelt magnetisk kompass for å unngå interferens. Denne avstanden er oppgitt i spesifikasjonene.
- Du må ikke montere enheten i nærheten av annet navigasjonskritisk utstyr, antenner eller radiokommunikasjonsutstyr på fartøyet.

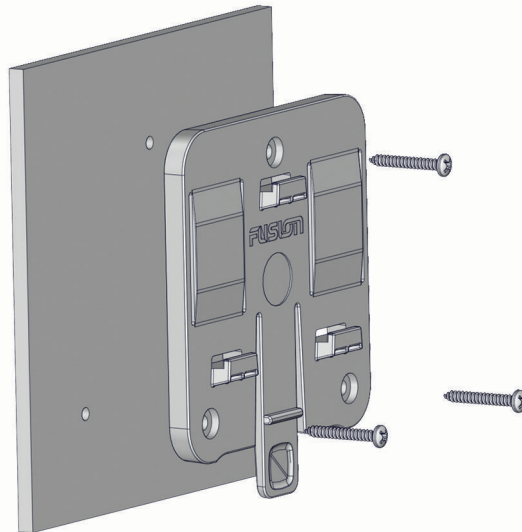
Montering av monteringsbrakett

LES DETTE

Flathodede skruer følger med, men det er ikke sikkert at de er egnet for monteringsflaten. Hvis du har annen monteringsanordning, må du ikke bruke festeanordninger med senkehode. Anordninger med senkehode vil skade monteringsbraketten.

Før du monterer monteringsbraketten, må du velge et monteringssted og finne ut hvilke skruer og annen monteringsanordning som trengs på monteringsoverflaten.

- 1 Bruk monteringsbraketten som mal, kontroller at monteringsstedet har tilstrekkelig klaring til at du kan montere enheten, og marker monteringshullene.



MERK: Du må montere braketten med utløsertappen pekende nedover for å feste forsterkeren ordentlig i braketten.

- 2 Bruk et 2,7 mm ($\frac{7}{64}$ tommer) bor, eller et egnet bor for festeanordningen og materialet i monteringsoverflaten, til å bore styrehullene som du markerte i forrige trinn.

LES DETTE

Hvis du skal montere enheten på glassfiber, bør du bruke et forsenkningsbor til å bore en klaringsforsenkning gjennom bare det øverste laget med gelbelegg når du borer styrehullene. Dette bidrar til å forhindre sprekker i gelbelegglaget når skruene strammes.

- 3 Fest braketten til monteringsflaten med de medfølgende flathodede skruene eller en annen flathodet monteringsanordning.

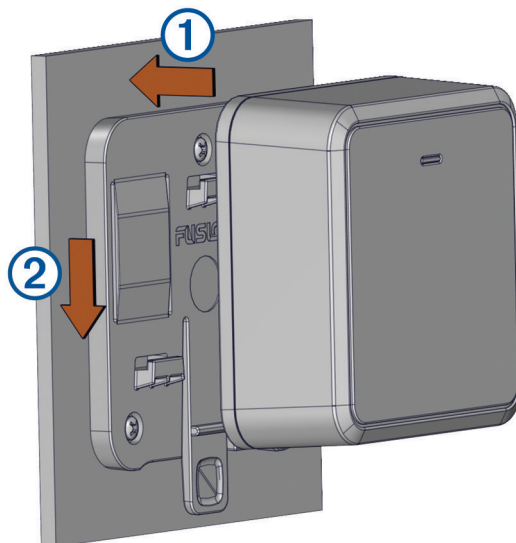
LES DETTE

Du må bruke flathodede skruer. Senkeskruer vil skade braketten.

Feste enheten til monteringsbraketten

Du må feste monteringsbraketten til overflaten før du kan feste enheten.

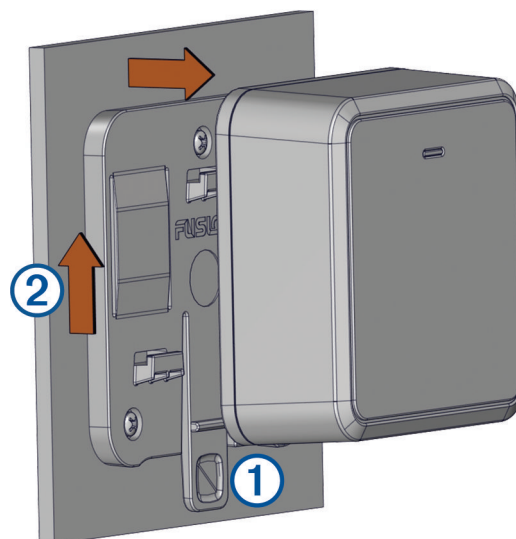
- 1 Hold enheten rett over monteringsbraketten ①.



- 2 Plasser enheten på braketten, og trykk den ned ② til du hører et klikk fra tappen.

Fjerne enheten fra monteringsbraketten

Trykk på tappen ① på monteringsbraketten, og løft opp ② på forsterkeren for å koble den fra braketten.



Forhold vedrørende tilkobling

LES DETTE

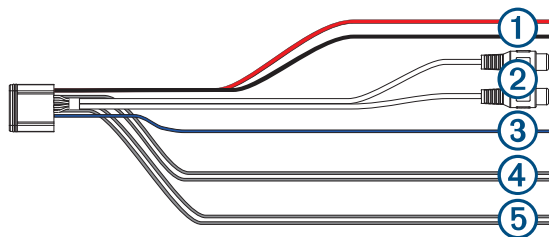
Du bør slå av lydsystemet før du kobler noe til forsterkeren. Lydsystemet kan bli skadet hvis du ikke slår det av. Alle terminaler og tilkoblinger må beskyttes mot kontakt med kabinettet og med hverandre. Lydsystemet kan bli skadet ved uegnet kontakt med terminaler eller ledninger.

MERK: Du må koble forsterkeren til AMPLIFIER ON-ledningen fra stereoanlegget for at forsterkeren skal slås av og på med stereoanlegget.

Informasjon om ledningsnett

LES DETTE

Du bør utføre alle uisolerte ledningstilkoblinger med lodd og varmekrympeslanger eller med en annen type sikker, vanntett kontakt.



①	Strømledninger: <ul style="list-style-type: none">• Rød: Positiv (+)• Sort: Jord (-)
②	RCA-inngangskontakter: <ul style="list-style-type: none">• Rød: Høyre• Hvit: Venstre Dette må kobles til soneutgangen fra stereoanlegget med en toveis RCA-kabel (følger ikke med)
③	REMOTE ON-signalledning (blå)
④	Ledninger til høyre høyttaler: <ul style="list-style-type: none">• Grå: Positiv (+)• Grå/sort: Negativ (-)
⑤	Ledninger til venstre høyttaler: <ul style="list-style-type: none">• Hvit: Positiv (+)• Hvit/sort: Negativ (-)

Tilkobling til strøm

⚠ FORSIKTIG

Ledningene fra strømkilden til forsterkeren må føres gjennom en innebygd sikring eller en automatsikring (følger ikke med) så nær strømkilden som mulig. Du må koble den positive ledningen til sikringen eller automatsikringen. Hvis du kobler forsterkeren til strøm uten en innebygd sikring eller automatsikring, kan det begynne å brenne hvis det oppstår en kortslutning i kabelen.

Hvis forsterkeren får strøm fra et batteri, må du koble den til med en sikring eller automatsikring på 15 A.

Hvis forsterkeren får strøm fra en annen kilde enn et batteri, bruker du bryter eller sikring med nominell strøm som ikke overstiger maksimal strømstyrke for strømkilden.

LES DETTE

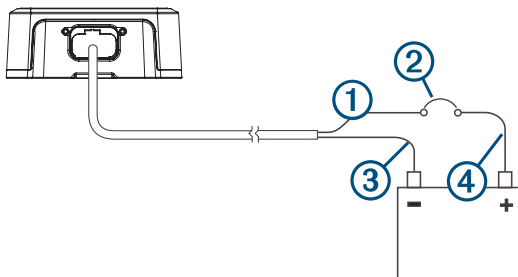
Du bør utføre alle ledningstilkoblinger med lodd og varmekrympeslanger eller med en annen type sikker, vanntett kontakt.

I de fleste monteringer bør du bruke en 16 AWG (1,31 mm²) kobberbelagt aluminiumsledning (følger ikke med) til å forlenge strømledningen og jordledningene. For lange kabeltraseer bør du vurdere å bruke en ledning med større diameter (mindre ledningsdiameter) for å minimere spenningsfall. Hvis du bruker en ledning av ren kobber i stedet for kobberbelagt aluminium, kan du bruke en ledning med mindre diameter (større ledningsdiameter) på grunn av økt materialkonduktivitet.

Du må koble REMOTE ON-ledningen fra ledningsnettet til forsterkeren til enten AMPLIFIER ON-ledningen fra det tilkoblede stereoanlegget, eller til en konstant strømkilde på 12 eller 24 VDC med en bryter. Tilkobling til AMPLIFIER ON-ledningen anbefales for å unngå smell når stereoanlegget slås av eller på.

MERK: Både stereoanlegget og forsterkeren må kobles til felles jord, ellers vil ikke REMOTE ON-signalet slå på forsterkeren med stereoanlegget. Hvis forsterkeren er koblet til en kilde på 24 VDC og stereoanlegget er koblet til en kilde på 12 VDC, må du kontrollere at de kobles til felles jord for at de skal fungere riktig.

- 1 Før den røde POWER-ledningen ① til en automatsikring eller sikring på 15 A ②, og før den sorte GROUND-ledningen ③ til batteriet.



- 2 Før om nødvendig en ledning ④ mellom automatsikringen og batteriet.
- 3 Før kontakten fra ledningsnettet til forsterkeren om nødvendig.
Ikke koble ledningsnettet til forsterkeren før alle uisolerte ledningstilkoblinger er koblet til.
- 4 Koble den svarte ledningen til den negative (-) batteripolen.
- 5 Koble den røde strømledningen til sikringen eller automatsikringen, og koble sikringen eller automatsikringen til den positive (+) batteripolen om nødvendig.
- 6 Koble kontakten fra ledningsnettet til forsterkeren.

Konfigurering av forsterker

Hvis du skal konfigurere forsterkeren for bruk med et stereoanlegg og høyttalere, må du bruke Fusion-Link™ appen til å opprette en DSP-profil etter at du har fullført tilkoblingene.

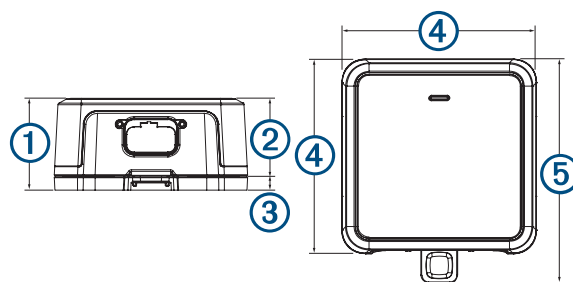
- 1 Følg instruksjonene i stereoanleggets brukerveiledning når du skal laste ned Fusion-Link-appen og den koble stereoanlegget.
- 2 Velg forsterker, diskant- og/eller basshøyttaler for hver sone i Fusion-Link appen.
- 3 Følg instruksjonene i Fusion-Link appen for å velge en konfigurert profil for forsterkeren, diskant- og/eller basshøyttalerne som er koblet til.
- 4 Send DSP-profilen til det tilkoblede stereoanlegget, og test lyden.
- 5 Gjenta trinn 3 og 4 til du er fornøyd med lyden fra lydsystemet.

Spesifikasjoner

Sikker kompassavstand	20 cm (7,9 tommer)
Driftstemperaturområde	Fra 0 til 50 °C (fra 32 til 122°F)
Temperaturområde for oppbevaring	Fra -20 til 70 °C (fra -4 til 158°F)
Vanntetthetsvurdering	IEC 60529 IPX7 ¹
Vekt	460 g (1 lb)
Forsterkerklasse	Klasse D
Frekvensrespons	20 Hz til 20 kHz
Nominell utgangseffekt (ved 14,4 V likestrøm-inngang < 1 % THD+N (EIA/CEA-490A))	4 ohm: 20 W RMS (x2) 2 ohm: 30 W RMS (x2)
Høyeste utgangseffekt	140 W
Inngangsimpedans	9 kOhm
Inngangsfølsomhet	450 mV
Signal-støy-forhold ved nominell utgangseffekt, 4 ohm	99 dB
Signal-støy-forhold ved 1 W, 4 ohm	86 dB
Separasjon/krysstale	72 dB
Driftsspenning	10,8 til 32 VDC
Strømforbruk, i standby/av med REMOTE ON-ledning (ved 14,4 V likestrøm-inngang)	1 mA
Strømforbruk, inaktiv (ved 14,4 V likestrøm-inngang)	0,04 A
Strømforbruk, maks. (ved 14,4 V likestrøm-inngang, 2 ohm)	10 A
Bryter- eller kabelsikringsstrøm	Hvis forsterkeren får strøm fra et batteri, bruker du en bryter eller sikring på 15 A. Hvis forsterkeren får strøm fra en annen kilde enn et batteri, bruker du bryter eller sikring med nominell strøm som ikke overstiger maksimal strømstyrke for strømkilden.
Ekstern påkobling	Mer enn 4 V likestrøm
Beskyttelseskreter	Sperrespenning Inngang under/over spenning Over temperatur Kortslutning utgang

¹ Enheten tåler utilsiktet kontakt med vann ned til 1 meter i opptil 30 minutter. Du finner mer informasjon på www.garmin.com/waterrating.

Størrelse



①	48 mm (1 ⁷ / ₈ tommer)
②	40 mm (1 ⁹ / ₁₆ tommer)
③	8 mm (5 ⁵ / ₁₆ tommer)
④	100 mm (3 ⁹ / ₁₆ tommer)
⑤	115 mm (4 ¹ / ₂ tommer)

Mer informasjon

Feilsøking

Før du kontakter Fusion forhandleren eller servicesenteret bør du utføre noen enkle feilsøkingstrinn for å diagnostisere problemet.

Hvis Fusion forsterkeren er installert av en profesjonell installatør, bør du kontakte vedkommende, slik at en fagperson kan vurdere problemet og gi råd om mulige løsninger.

Farger på LED-lamperekke

Den enkle LED-lamperekken foran på forsterkeren skifter farge for å angi status og mulige feil. Når du feilsøker forsterkeren, kan du bruke disse tabellene for lampefarger som referanse.

LED-farge	Status
Av	Slå av
Grønn	I drift
Oransje	Overkommelig feil
Rød	Kritisk feil

Lampen er av

Mulig årsak	Mulig løsning
Problem med strømtilkoblingen	<ul style="list-style-type: none">• Kontroller strømledningstilkoblingene på ledningsnettets og strømledningene, og sørg for at alle ledningene har en sikker, vanntett tilkobling.• Kontroller tilkoblingen mellom ledningsnettets og forsterkeren, og sørg for at ledningen sitter ordentlig i porten.• Kontroller strømledningstilkoblingene til sikringen/strømbryteren og batteriet, og fest eller stram eventuelle frakoblede eller løse ledninger.• Sjekk strømbryteren, og tilbakestill den om nødvendig.• Kontroller at nettspenningen er innenfor det angitte driftsområdet for forsterkeren.• Kontroller at du bruker riktig diameter i forhold til lengden på strømkabelføringen, og skift ut kablet med en tykkere ved behov.
Problem med tilkobling av ekstern påkoblingsledning	<ul style="list-style-type: none">• Kontroller den eksterne påkoblingsledningen til ledningsnettets på forsterkeren og stereoanlegget, i tillegg til eventuelle skjøteledninger, og sørg for at alle ledningene har en sikker, vanntett tilkobling.• Kontroller at stereoanlegget og forsterkeren er koblet til en felles jording for strøm.• Hvis du koblet den eksterne påkoblingsledningen til en bryter i stedet for stereoanlegget, må du påse at bryteren er riktig montert.

Lampen lyser grønt, og det er ingen lyd

Mulig årsak	Mulig løsning
Problem med strøm eller volum	<ul style="list-style-type: none">• Kontroller at stereoanlegget er slått på.• Kontroller at volumet ikke er for lavt eller dempet.
Problem med DSP-innstillingene	Kontroller DSP-innstillingene i Fusion-Link appen, og påse at riktige høyttalere, riktig stereoanlegg og riktig forsterker er valgt. MERK: Når du har konfigurert innstillingene, må du velge alternativet i appen for å sende DSP-innstillingene til enhetene.
Problem med signal eller høyttalertilkobling	<ul style="list-style-type: none">• Kontroller RCA-kabeltilkoblingene til stereoanlegget og forsterkeren, og koble til alle frakoblede kabler om nødvendig.• Kontroller høyttalerledningstilkoblingene til ledningsnettets på forsterkeren og til høyttalerne, i tillegg til eventuelle skjøteledninger, og sørg for at alle ledningene har en sikker, vanntett tilkobling• Kontroller ledningsdiametere som brukes for å koble høyttalerne til forsterkeren, og påse at den er riktig i forhold til lengden på ledningstraseen.
Strømproblem	Kontroller at strømkablene er av riktig diameter, at de er sikret og korrekt tilkoblet.

Lampen lyser grønt, og lyden er ikke optimal

Problemet	Mulig løsning
Det kommer en summelyd eller annen uventet støy fra en høyttaler	Installer jordsløyfeisolatorer i linje med RCA-kablene fra stereoanlegget. MERK: Man bør installere jordsløyfeisolatorer på RCA-kablene der de er tilkoblet stereoanlegget, ikke der de er tilkoblet forsterkeren.
Lyden blir forvrengt eller er hakkete	Kontroller DSP-innstillingene i Fusion-Link appen, og påse at riktige høyttalere, riktig stereoanlegg og riktig forsterker er valgt. MERK: Når du har konfigurert innstillingene, må du velge alternativet i appen for å sende DSP-innstillingene til enhetene.

Lampen lyser oransje

Mulig årsak	Mulig løsning
Problem med under- eller overspenning for strømfor- syningen	Kontroller inngangseffekten for å være sikker på at den er innenfor forsterkerens driftsområde på 10,8 til 32 VDC.
Problem med strømled- ningsdiameteren	Kontroller ledningsdiameteren som brukes for å koble forsterkeren til strøm, og påse at den er riktig i forhold til lengden på ledningstraseen.
Problem med overtempe- ratur	Kontroller temperaturen på forsterkeren, og påse at den er under 50 °C (122 °F). Hvis forsterkeren er varmere enn driftstemperaturområdet, må du ha mer venti- lasjon på monteringsstedet eller montere forsterkeren på et annet sted.

MERK: Forsterkeren vil automatisk prøve å gjenopprette etter en overkommelig feil (oransje lampe). Hvis flere forsøk på gjenoppretting mislykkes, går forsterkeren over til status for kritisk feil (rød lampe). Du kan slå forsterkeren av og på eller aktivere/deaktivere REMOTE ON-signalet for å tilbakestille den kritiske feilen.

Lampen lyser rødt

Mulig årsak	Mulig løsning
Problem med under- eller overspenning for strømfor- syningen	Kontroller inngangseffekten for å være sikker på at den er innenfor forsterkerens angitt driftsområde. Hvis forsterkeren støter på en rekke underspenningsfeil (oransje lampe) i løpet av kort tid, vil den vurdere problemet som er en kritisk feil, og endre lampefarge til rød. En rekke oransje lamper etterfulgt av en rød lampe kan derfor tyde på et underspennings- problem.
Problem med langvarig overtempe- ratur	Kontroller temperaturen på forsterkeren, og påse at den er under 50 °C (122 °F). Hvis forsterkeren er varmere enn driftstemperaturområdet, må du ha mer ventilasjon på monteringsstedet eller montere forsterkeren på et annet sted.
Problem med DSP- innstilling eller volum	Kontroller DSP-innstillingene i Fusion-Link appen, og påse at riktig forsterker, riktige høyttalere og/eller riktige basshøyttalere er valgt. MERK: Når du har konfigurert innstillingene, må du velge alternativet i appen for å sende DSP-innstillingene til stereoanlegget.
Problem med høyt volum	Reduser volumet.
Høyttalerfeil	Kontroller alle tilkoblede høyttalerledninger. • Kontroller høyttalerledningstilkoblingene til ledningsnettet på forsterkeren og til høyt- talerne, i tillegg til eventuelle skjøteledninger, og sørg for at alle ledningene har en sikker, vannrett tilkobling

Mulig årsak	Mulig løsning
	<ul style="list-style-type: none">• Kontroller at det ikke er noen kortslutninger i høyttalerledningene, og at det ikke er skader på isolasjonen på høyttalerledningene som kan føre til kortslutning.
Innvendig feil på forsterker eller feil på strømforsyning	Koble forsterkeren fra strømkilden i ett minutt, koble den til igjen, og sjekk om den fungerer som den skal. Hvis lampen fortsetter å lyse rødt, må du kontakte kundestøtte.