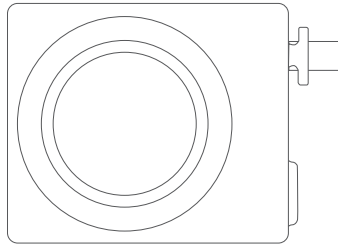


GARMIN®



TRÅDLØST BC™ 50-RYGGEKAMERA INSTALLERINGSINSTRUKSJONER

Innledning

ADVARSEL

Se veiledningen *Viktig sikkerhets- og produktinformasjon* i produktesken for å lese advarsler angående produktet og annen viktig informasjon.

Garmin® anbefaler på det sterkeste at enheten installeres av en erfaren installatør som har den nødvendige kunnskapen om elektriske systemer. Feil kabling av strømkabelen kan føre til skade på kjøretøyet eller batteriet og føre til personskade.

Denne enheten er ment å forbedre situasjonsforståelsen din når den brukes på riktig måte. Hvis det brukes feil, kan du bli distraheret av skjermen.

Ikke fjern den innebygde sikringsholderen når du kobler til strømkabelen. Riktig sikring må være på plass slik det vises i produktspesifikasjonene. Dette forhindrer mulighet for personskade eller skade på produktet som følge av brann eller overoppheting. Hvis du kobler til strømkabelen uten riktig sikring på plass, ugyldiggjøres produktgarantien.

FORSIKTIG

Bruk alltid vernebriller, hørselsvern og støvmaske når du borer, skjærer eller sliper for å unngå mulig personskade.

LES DETTE

Når du borer eller skjærer, må du alltid kontrollere hva som er på den andre siden av overflaten for å unngå å skade kjøretøyet ditt.

Disse installeringsinstruksjonene gjelder ikke for et bestemt kjøretøy og skal brukes som en veiledning under installering av produktet på kjøretøyet. Kontakt kjøretøyprodusenten hvis du har spørsmål som gjelder kjøretøyet.

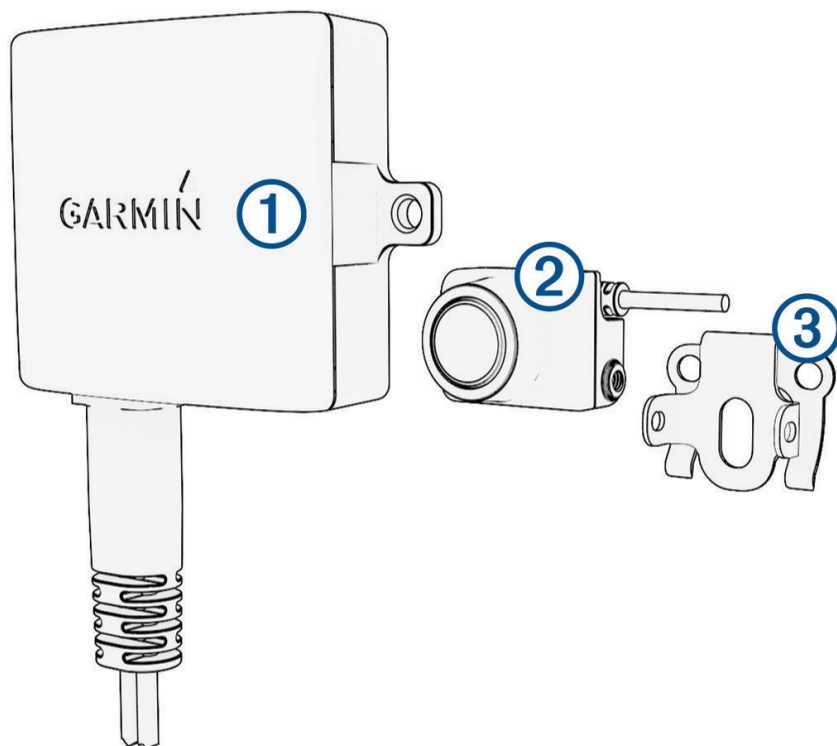
Få tak i brukerveiledningen

Brukerveiledningen inneholder instruksjoner for hvordan du bruker enhetsfunksjonene og får tilgang til informasjon om forskrifter.

Gå til garmin.com/manuals/BC50.



Oversikt over enheten



Element	Beskrivelse
①	Sender
②	Kamera
③	Monteringsbrakett for kamera

Nødvendige verktøy

- Skruer, bolter eller strips (for å feste senderen)
- Bobilforsegling (valgfritt)

Installering

Hensyn ved montering av kameraet

Tenk over følgende når du velger monteringssted for kameraet.

- Du bør teste monteringsstedet før du fester kameraet permanent.
- Hvis du installerer kameraet høyere på baksiden av kjøretøyet, får du bedre synsvinkel.
- Du kan klippe den medfølgende braketten på nummerskiltet eller en annen lignende overflate eller feste den på baksiden av kjøretøyet ved hjelp av selvborende, flathodede skruer.

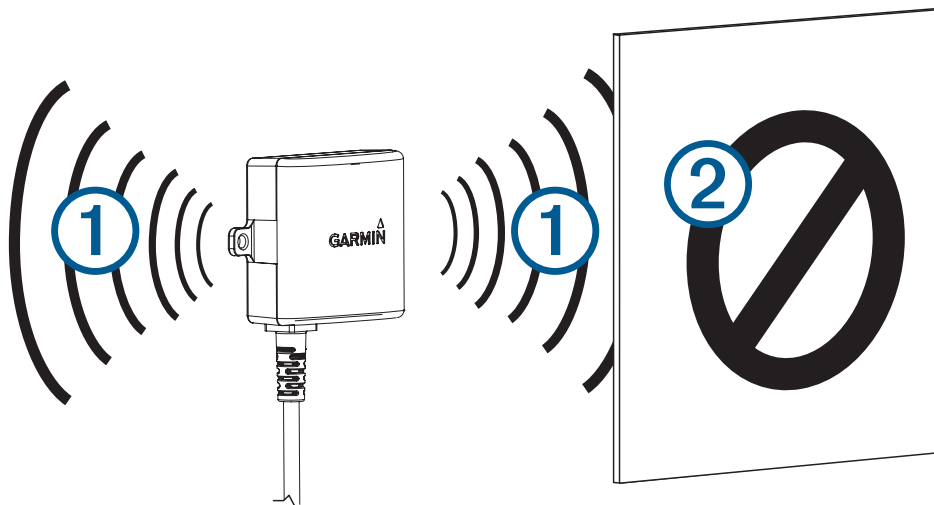
Hensyn ved plassering og kabling for senderen

LES DETTE

Senderen er ikke laget for å holdes eller bæres på kroppen mens den er i bruk.

Tenk over følgende når du velger installasjonsplassering for den trådløse senderen.

- Du bør teste installasjonsplasseringen før du installerer senderen permanent.
- Enkelte kjøretøy forsyner ikke ryggelysene med konstant minimumsspenning. Du bør bruke et relé for bil når du kobler senderen og kameraet til en strømkilde som ikke forsyner konstant spenning.
- Senderen kan overføre videosignaler over ca. 15,24 m (50 fot). Til tross for dette kan plasseringen til senderen påvirke rekkevidden.
 - Signalet blir mer pålitelig jo nærmere enheten du installerer senderen.
 - Signalet sendes fra flatene på forsiden og baksiden ① av senderen. Senderen gir best signal når en av de flate overflatene peker mot mottakeren.



- Hvis tett metall eller objekter ② befinner seg i senderens bane, blir sendingsdistansen kraftig redusert.
- Signalet blir mer pålitelig hvis det er færre solide objekter i banen mellom senderen og enheten.
- Sikringsholderen ved senderen er ikke vanntett. Det anbefales ikke at du installerer sikringsholderen der den er utsatt for elementene.
- Kontakten mellom kameraet og senderen er ikke vanntett. Hvis du kobler til på et sted som er utsatt for elementene, må du sørge for at tilkoblingen er vanntett.
- Hvis du monterer kameraet på en båthenger eller et annet sted som kan bli utsatt for vann, må du gjøre sikringsholderen i overføringskabelen og alle ledningskoblingene vanntette.

Teste plasseringen for kameraet og senderen

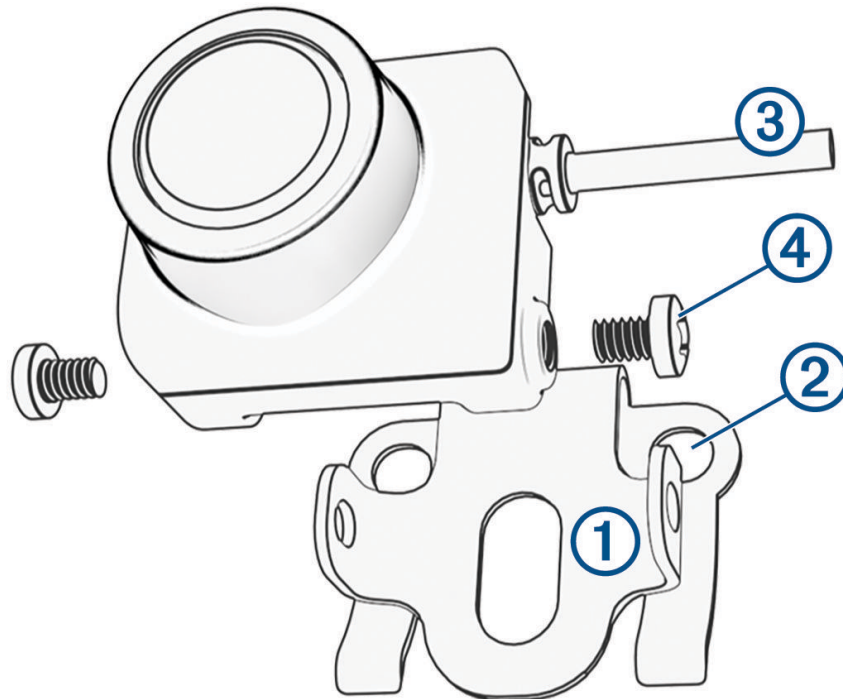
- 1 Fest kameraet midlertidig på stedet du vil montere det.
- 2 Fest senderen midlertidig på stedet du vil installere den, og koble den til strøm og til kameraet.
TIPS: Hvis du ikke vil spleise kablene i kjøretøyet for denne testen, kan du koble senderen og kameraet til et batteri på 12 VDC.
- 3 Test at senderen fungerer på riktig måte ved å vise kameraet på den kompatible Garmin enheten.
MERK: Det kan hende du må parkoble kameraet med Garmin enheten før du kan vise bildet og teste plasseringen av senderen (*Parkoble et BC 50-kamera med en Garmin navigasjonsenhet, side 6*).
Hvis du ikke ser video på Garmin enheten fra stedet der du vil installere senderen, må du flytte den og teste den på nytt et annet sted. Reduser mengden metall mellom senderen og Garmin enheten til et minimum.
- 4 Gjenta trinn 2–3 til senderen fungerer som den skal.
- 5 Test kameravisningen ved å se på video på enheten.
- 6 Hvis du ikke får optimal visning for kjøretøyet ditt, må du flytte kameraet teste det på nytt et annet sted.
- 7 Gjenta trinn 5–6 til du finner stedet hvor kameraet gir optimal visning for kjøretøyet ditt.
TIPS: Merk deg kameraretningen når du tester kameravisningen, slik at det blir riktig når du installerer den permanent.

Montere kameraet

Før du monterer kameraet permanent, bør du teste ut det beste stedet å montere det for å få den beste visningen for kjøretøyet (*Teste plasseringen for kameraet og senderen, side 4*).

Hvis du allerede har koblet kameraet til braketten, må du koble kameraet fra den.

- 1 Plasser braketten ① på monteringsstedet.



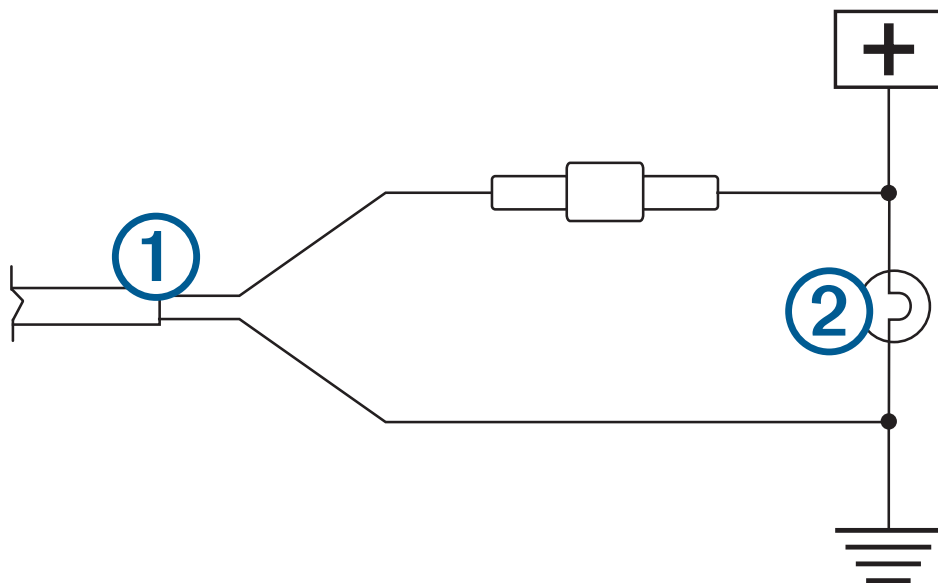
- 2 Velg et alternativ:
 - Hvis du monterer braketten direkte på kjøretøyets overflate, markerer du plasseringen til de to hullene på braketten ② og fester braketten til kjøretøyet ved hjelp av selv borende skruer.
 - Hvis du monterer braketten på et nummerskilt, klipser du braketten ① på nummerskiltet.
- 3 Sett kameraet i braketten, og finn det beste stedet hvor kablen ③ kan gå inn i kjøretøyet.
- 4 Bor et hull ved hjelp av en borbits i riktig størrelse for at kamerakablen kan gå inn i kjøretøyet.

- 5 Før kamerakabelen gjennom hullet, og led den til senderen.
- 6 Klikk kameraet på plass i braketten.
- 7 Juster vinkelen til kameraet, og trekk til sekskantskruene ④.
- 8 Påfør bobilforsegling rundt kabelen der den går inn i bilen (valgfritt).

Installere senderen

Før du installerer senderen permanent, må du teste at den fungerer som den skal på monteringsstedet (*Teste plasseringen for kameraet og senderen, side 4*).

- 1 Fest senderen på installasjonsplasseringen ved hjelp av egnede festeanordninger, for eksempel skruer, bolter eller strips.
Sikringsholderen ved senderen er ikke vanntett. Det anbefales ikke at du installerer sikringsholderen der den er utsatt for elementene.
- 2 Koble til kablene for kameraet og senderen.
Kontakten mellom kameraet og senderen er ikke vanntett. Hvis du kobler til på et sted som er utsatt for elementene, må du sørge for at tilkoblingen er vanntett.
- 3 Koble strømkabelen ① fra senderen til en strømkilde på 12–24 VDC, helst et ryggelys ②, ved hjelp av den medfølgende loddefrie skjøteledningkontakten.



MERK: Koble senderen til en kontinuerlig kilde på 12–24 VDC, for eksempel en kjørelampe, i stedet for et ryggelys som krever at du veksler strøm til senderen manuelt. Senderen kan tømme kjøretøyets batteri hvis den ikke slås av.

De medfølgende loddefrie skjøteledningkontaktene er kompatible med ledningsdiametere fra 16 til 22 AWG. Hvis kjøretøyledningene er utenfor dette området, må du bruke andre kontakter.

- 4 Hvis du ikke brukte den medfølgende loddefrie skjøteledningkontakten, må du lodde og varmekrympe de elektriske koblingene for å beskytte dem mot vær og vind.

Parkoble et BC 50-kamera med en Garmin navigasjonsenhet

Du kan parkoble BC 50-kameraet med en kompatibel Garmin navigasjonsenhet. Gå til garmin.com/BC50 for å få mer informasjon om enhetskompatibilitet.

1 Oppdater navigasjonsenheten til den nyeste programvaren.

Det kan hende enheten din ikke støtter BC 50 kameraet hvis det ikke har den nyeste programvaren. Du finner mer informasjon om programvareoppdatering i brukerhåndboken til navigasjonsenheten.

MERK: Plasseringen av kameraappen kan variere etter modell. Hvis du vil ha mer informasjon, kan du se i brukerveiledningen til navigasjonsenheten.

2 Velg et alternativ:

- Velg **Innstillinger > Trådløst kamera > Legg til nytt kamera > BC 50**
- Velg **Verktøy > Trådløst kamera > + > BC 50** på appmenyen.

3 Følg instruksjonene på skjermen for å fullføre parkoblingen og konfigurere kameraet.

4 Velg ✓ eller Lagre.

Når du har parkoblet et kamera for første gang, kobler kameraet til Garmin navigasjonsenheten automatisk når det tilføres strøm.

Flere kameraer

Du kan parkoble maksimalt fire kompatible trådløse Garmin kameraer.

Du finner informasjon om parkobling av flere kameraer i brukerveiledningen til kameraet.

Spesifikasjoner

Inngangsspenning for kamera og sender	Fra 9 til 28 VDC
Sikring for senderen	2 A, kvikksikring
Spenningsbruk for kamera og sender	1 A ved 12 VDC
Vannklassifisering (kamera og sender)	IEC 60529 IPX67 ¹
Driftstemperaturområde	Fra -20 til 60°C (fra -4 til 140°F)
Trådløs frekvens	2,4 GHz ved 17,5 dBm maks.

© 2022 Garmin Ltd. eller tilhørende datterselskaper

Garmin® og Garmin logoen er varemerker for Garmin Ltd. eller tilhørende datterselskaper som er registrert i USA og andre land. BC™ er et varemerke for Garmin Ltd. eller tilhørende datterselskaper. Disse varemerkene kan ikke brukes uten uttrykkelig tillatelse fra Garmin.

¹ Enheten er beskyttet mot inntrengning av støv og tåler utilsiktet kontakt med vann ned til 1 meter i opptil 30 minutter.-kontakter og -sikringer må være vanntette eller over vannlinjen. Kameraet overfører ikke under vann.