

# GARMIN®

## EXTERNAL IRIDIUM® ANTENNA INSTALLERINGSINSTRUKSJONER

---

### Hensyn å ta ved utvendig montering av antenne

Du kan installere de utvendige antennene på kjøretøyet for å få de mest nøyaktige posisjonsdataene på navigasjonsenheten. Tenk over følgende retningslinjer for best ytelse når du velger monteringssted for antennen.

- Monter antennen på et sted som har fri og uhindret sikt til himmelen i alle retninger, for å sikre best mulig mottak.
- Du bør ikke montere antennene i nærheten av motoren eller andre kilder til elektromagnetisk interferens (EMI).
- Du må montere antennene minst 5 cm (2 in.) fra hverandre.

## Koble til den eksterne Iridium antennen

### ⚠ FORSIKTIG

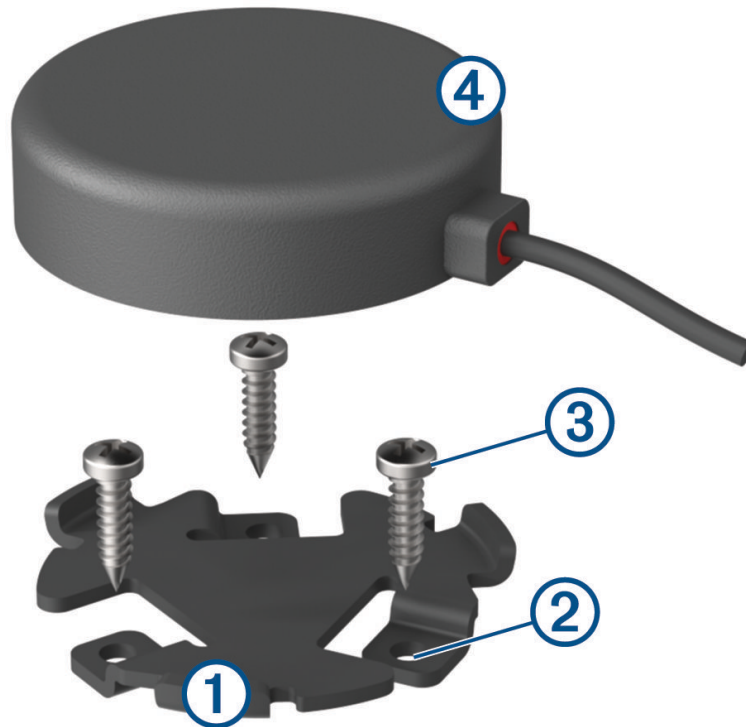
Bruk alltid vernebriller, hørselsvern og støvmaske når du borer, skjærer eller sliper.

### LES DETTE

Når du borer eller skjærer, må du alltid kontrollere hva som er på den andre siden av overflaten for å unngå å skade kjøretøyet ditt.

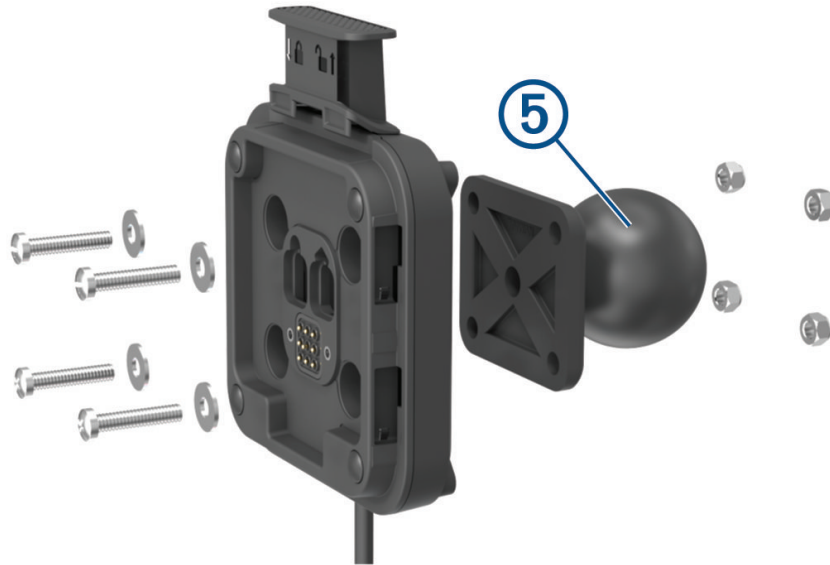
Du kan bruke den medfølgende braketten til å montere Iridium antennen på en utvendig overflate på bilen.

1 Bruk monteringsbraketten for antennen ① som mal og marker plasseringen til de fire styrehullene ②.



- 2 Bor de tre styrehullene på 3,2 mm ( $1/8$  tomme) (valgfritt).  
Det er nødvendig å bore styrehull for enkelte monteringsmaterialer. Ikke bor gjennom braketten.
- 3 Bruk de medfølgende skruene ③, og fest monteringsbraketten til monteringsoverflaten.
- 4 Plasser den magnetiske Iridium antennen ④ i monteringsbraketten.
- 5 Før antennekabelen inn i kjøretøyet og til braketten.
- 6 Fjern de 4 skruene, skivene og mutrene fra braketten.

7 Fjern kuleplaten ⑤ og gruppeturradioen (om nødvendig) fra braketten.



8 Sett inn den External Iridium Antenna ⑥ gjennom det tilhørende hullet i braketten ⑦, og trykk på adapteren for å feste den til braketten.

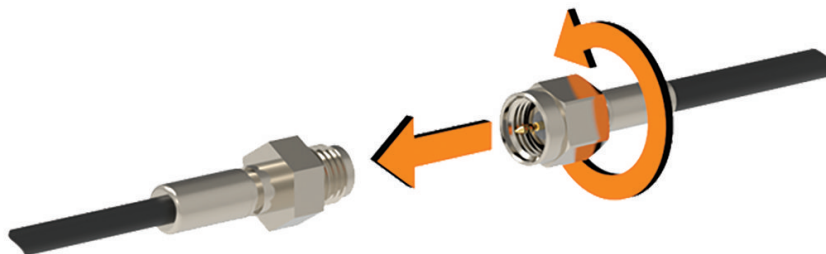


9 Bruk den medfølgende skruen til å feste adapteren til braketten fra innsiden av braketten.



10 Sett på plass braketten på kuleplaten, og fest braketten med de 4 skruene, skivene og mutrene.

11 Koble den External Iridium Antenna til den External Iridium Antenna på braketten.



12 Stram til kragen rundt de tilkoblede kablene.

© 2022 Garmin Ltd. eller tilhørende datterselskaper

Garmin® og Garmin logoen er varemerker for Garmin Ltd. eller tilhørende datterselskaper som er registrert i USA og andre land.

Iridium® er et registrert varemerke for Iridium Satellite LLC. Andre varemerker og varenavn tilhører sine respektive eiere.