



GLADEN[®]
GERMAN TECHNOLOGY

RSX

LINE

Bedienungsanleitung

Owner's Manual

Bitte lesen Sie alle Hinweise und Warnungen in dieser Anleitung.

Diese informieren Sie nicht nur über mögliche Schäden oder Beschädigungen, sondern auch über mögliche Funktionen und Einstellungen.

Unsere Produkte sind nur für Anwender mit dem erforderlichen Fachwissen geeignet. Die einschlägigen Sicherheitsbestimmungen über tragende Karosserieteile, Vorschriften über die innere Fahrzeugsicherheit (StVZO/TÜV), sowie die Vorschriften der zuständigen Fahrzeughersteller (ABE) sind zwingend zu beachten.

Hörschäden: Anhaltende, übermäßige Lautstärken von über 85 dB können das Hörvermögen auf die Dauer beeinträchtigen. Audioanlagen sind in der Lage Lautstärken mit über 85 dB zu erzeugen.

Lautstärke und Wahrnehmung: Der Gebrauch von Audioanlagen kann das Hören von wichtigen Geräuschen und Signalen im Verkehr behindern und dadurch während der Fahrt zu Gefahren führen. GLADEN übernimmt keine Verantwortung für Gehörschäden, körperliche Schäden oder Sachschäden, die aus dem Gebrauch oder Missbrauch seiner Produkte entstehen.

Arbeiten an Fahrzeugen: Nehmen Sie Fahrzeuge nicht in Betrieb, bevor alle nachgerüsteten Komponenten (Gehäuse, Lautsprecher, Verstärker, DSP, ...) fest und sicher verbaut sind. Lose Teile können im Falle eines plötzlichen Fahrmanövers oder eines Unfalls zu gefährlichen (fliegenden) Geschossen werden. Bohren oder schrauben Sie nicht in Fahrzeugverkleidungen oder Bleche, bevor Sie sich versichert haben, dass darunter keine wichtigen Teile, Kabel oder Leitungen sind. Achten Sie schon bei der Anlagenplanung auf Dinge wie Benzin-, Brems-, Ölleitungen und elektrische Kabel als Montagevorbereitung. Trennen Sie vor Beginn der Montage den Massepol (-) von der Fahrzeugbatterie (Zusatzbatterien), um eventuelle Kurzschlüsse zu vermeiden. Sollen zur Montage der Lautsprecher oder Verstärker Karosseriebleche bearbeitet oder entfernt werden, nehmen Sie Kontakt mit einer entsprechenden Fachwerkstatt auf. Bei Beschädigungen tragender Karosserieteile kann die Betriebserlaubnis erlöschen! Vorsicht beim Entfernen von Innenverkleidungen. Die Fahrzeughersteller verwenden verschiedenste Befestigungselemente (Klipse, Schraube, Nieten, ...), welche bei der Demontage beschädigt werden können oder auch beschädigen können (Dellen oder Kratzer auf Oberflächen (u.a. Bleche Rostgefahr)).

Strom Gefahr! Berühren Sie NICHT die Anschlüsse des Verstärkers oder der Lautsprecher während des Betriebes!
Elektro und Hybrid Fahrzeuge! Hier besteht Lebensgefahr! Nehmen Sie selber keinerlei Arbeiten an der Elektrik vor!

Entsorgung von gebrauchten elektrischen und elektronischen Geräten (anzuwenden in Ländern mit einem separaten Sammelsystem für solche Geräte): Das Symbol (durchgestrichene Mülltonne) auf dem Produkt oder seiner Verpackung weist darauf hin, dass dieses Produkt nicht als normaler Haushaltsabfall behandelt werden darf, sondern an einer Annahmestelle für das Recycling von elektrischen und elektronischen Geräten abgegeben werden muss. Durch Ihren Beitrag zur korrekten Entsorgung dieses Produktes schützen Sie die Umwelt und die Gesundheit Ihrer Mitmenschen. Unsachgemäße oder falsche Entsorgung gefährden Umwelt und Gesundheit. Weitere Informationen über das Recycling dieses Produktes erhalten Sie von Ihrer Gemeinde oder den kommunalen Entsorgungsbetrieben. Dieses Produkt kann auch gemeinsam mit dem verwendeten Fahrzeug entsorgt werden, eine Demontage ist in diesem Fall nicht notwendig.

Safety Instructions

Please read all notes and warnings in this manual.

These will not only inform you about possible damage or injury, but also about possible functions and settings.

Our products are only suitable for users with the necessary specialist knowledge. The relevant safety regulations for load-bearing body parts, regulations on internal vehicle safety, as well as the regulations of the responsible vehicle manufacturers (general operating licence) must be observed.

Hearing damage: Sustained, excessive volume levels of over 85 dB can permanently impair hearing. Stereo systems are capable of producing sound pressure level of over 85 dB.

Sound level and perception: The use of stereo systems can impede the hearing of important sounds and signals in traffic and thus lead to hazards while driving. GLADEN assumes no responsibility for hearing damage, physical injury or property damage resulting from the use or misuse of its products. Working on vehicles: Do not operate vehicles until all retrofitted components (speaker boxes, speakers, amplifier, DSP, ...) are securely installed. Loose parts can become dangerous (flying) projectiles in the event of a sudden driving maneuver or an accident. Do not drill or screw into vehicle panels or sheet metal until you are sure that there are no important parts, cables or lines underneath. Pay attention to things like fuel, brake, oil lines and electrical cables as preparation for installation when planning the system. Disconnect the earth terminal (-) from the vehicle battery (auxiliary batteries) before starting installation to avoid possible short circuits. If body panels are to be machined or removed for mounting the speakers or amplifiers, contact an appropriate specialist workshop. In the event of damage to load-bearing bodywork parts, the operating permit may be invalidated! Be careful when removing interior panels. The vehicle manufacturers use a wide variety of fastening elements (clips, screws, rivets, ...) which can be damaged or may be damaged during dismantling (dents or scratches on surfaces (e.g. metal sheets may rust)).

*Electricity danger! DO NOT touch the connections of the amplifier or the speakers during operation!
Electric and hybrid vehicles! There is danger to life! Do not any work on the electrical system by yourself!*

Information on disposal of old electrical and electronic equipment (applicable for countries that have adopted separate waste collection systems): Products with the symbol (crossed-out wheeled bin) cannot be disposed of as household waste. Old electrical and electronic equipment should be recycled at a special waste facility. Contact your local authority for details in locating a recycle facility nearest to you. Proper recycling and waste disposal will help conserve resources whilst preventing detrimental effects on your health and the environment. This product can be disposed of with the used car together. In this case don't remove it from the car.



Danke, dass Sie sich für einen GLADEN RSX Line - Subwoofer entschieden haben.

Jedes GLADEN RSX Line - Subwooferchassis wurde sorgfältig entwickelt und gebaut, um den hohen Anforderungen im Fahrzeug gerecht zu werden.

Bitte lesen Sie die Informationen in diesem Dokument sorgfältig durch, damit Sie die GLADEN RSX Line - Subwoofer optimal nutzen können.

Bei dem Betrieb der GLADEN RSX Line - Subwoofer empfehlen wir, eine gute Leistungsabstimmung zwischen dem Subwoofer-Verstärker und dem Subwoofer-Treiber zu erreichen.

Die jeweils aufgeführten Leistungsangaben stellen die kontinuierliche (RMS) Verstärkerleistung je Subwoofer dar und geht davon aus, dass der Benutzer diese Leistung regelmäßig voll ausschöpft, ohne den Verstärker drastisch zu übersteuern (Clipping).

Thank you for choosing a GLADEN RSX Line- Subwoofer.

Each GLADEN RSX Line- Subwoofer chassis has been carefully designed and built to meet the high demands in the vehicle.

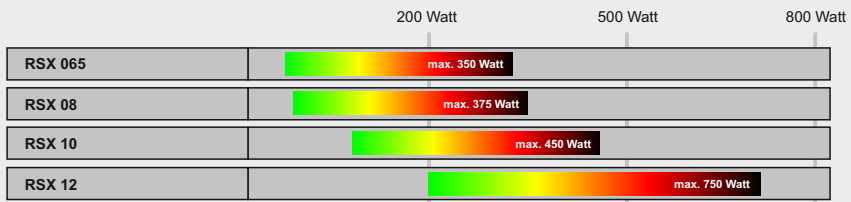
Please read the information in this document carefully to get the most out of your GLADEN RSX Line - Subwoofers.

When operating the GLADEN RSX Line- Subwoofers, we recommend that you achieve a good power match between the subwoofer amplifier and the subwoofer driver.

The power specifications listed in each case represent the continuous (RMS) amplifier power per subwoofer and assumes that the user regularly fully utilizes this power without drastically overdriving the amplifier (clipping).



Leistungsempfehlung für einen störungsfreien Betrieb Performance recommendation for trouble-free operation



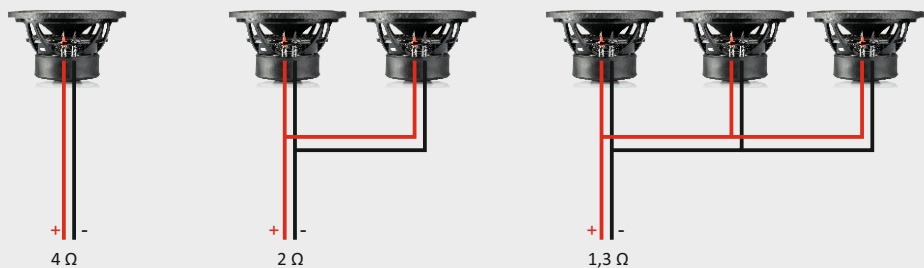
Für eine optimale Basswiedergabe muss die Eingangsempfindlichkeit des Verstärkers so eingestellt werden, dass übermäßige Verzerrungen (Clipping) am Verstärkerausgang vermieden werden. Zu hohe Einstellungen der Eingangsempfindlichkeit führen nicht nur zu einer Überlastung, sondern auch zu einer schlechten Klangqualität und einer geringeren Zuverlässigkeit der Lautsprecher.

Bei Subwoofern kann sich ein übersteuerter Verstärker als leises, „mechanisches“ Geräusch aus dem Lautsprecher bemerkbar machen. Durch die richtige Einstellung der Eingangsempfindlichkeit wird dieses Problem vermieden.

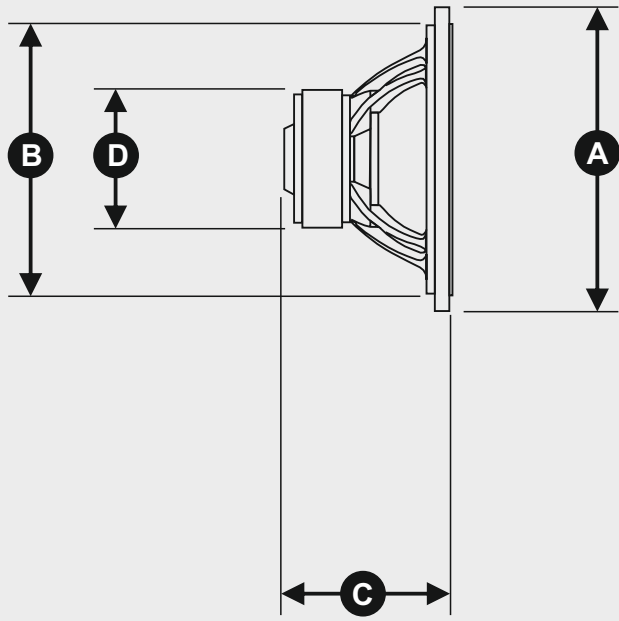
For optimal bass reproduction, the input sensitivity of the amplifier must be set to avoid excessive distortion (clipping) at the amplifier output. Excessive input sensitivity settings will not only lead to overloading, but also to poor sound quality and reduced speaker reliability.

With subwoofers, an overdriven amplifier can be noticeable as a soft, "mechanical" noise from the speakers. Correctly setting the input sensitivity avoids this problem.

Verschaltung mehrerer Subwoofer Interconnection of multiple subwoofers



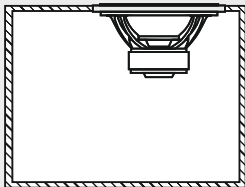
Specification / Speaker	RSX 065	RSX 08	RSX 10	RSX 12
Power	250 / 350 Watt	250 / 375 Watt	300 / 450 Watt	500 / 750 Watt
DC resistance	3,3 Ohm	3,75 Ohm	3,74 Ohm	3,71 Ohm
Nominal Impedanz	4 Ohm	4 Ohm	4 Ohm	4 Ohm
Resonance frequency	54,9 Hz	43,02 Hz	35,57 Hz	31,4 Hz
Voice Coil diameter	2 inch	2 inch	2,5 inch	3 inch
Mechanical Q factor / Qms	5,59	6,09	6,16	4,92
Electrical Q factor / Qes	0,7	0,72	0,49	0,49
Total Q factor / Qts	0,62	0,64	0,46	0,45
Moving mass / Mms	62,3 g	99,39 g	121,6 g	149,9 g
Effective piston area / Sd	143 qcm	216 qcm	346 qcm	514 qcm
Mechanical resistance / Rms	2,5 Kg/s	4,79 Kg/s	4,79 Kg/s	6,54 Kg/s
Compliance / Cms	0,135 mm/N	0,14 mm/N	0,16 mm/N	0,17 mm/N
Force factor / BL	10,1 Tm	11,35 Tm	13,82 Tm	14,37 Tm
Equivalent air volume / Vas	3,88 Liter	9,02 Liter	27,69 Liter	63,57 Liter
SPL 2,83V/1m	83,6 dB	88,1 dB	92,2 dB	94,2 dB
Diameter:				
External diameter / A	180 mm	216 mm	263 mm	317 mm
Installation diameter / B	152 mm	183 mm	238mm	284 mm
Installation depth / C	98 mm	104 mm	140mm	148 mm
Magnet diameter / D	120 mm	126 mm	162mm	185 mm





Gehäusevorschläge (einschließlich Ports und Treibern) Recommended Boxes (including Ports and Drivers)

Geschlossenes Gehäuse Sealed Box



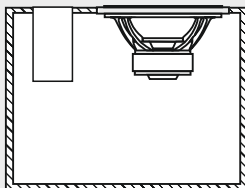
Gehäuse:

Volumen:

Volumen:

RSX 065	6 Liter
RSX 08	9 Liter
RSX 10	18 Liter
RSX 12	27 Liter

Bassreflex Gehäuse Vented Box



Gehäuse:

Volumen: Port (Durchmesser): Port (Länge):

Volume: Port (diameter): Port (length):

RSX 065	10,5 Liter	70 mm	220mm
RSX 08	16 Liter	70 mm	175mm
RSX 10	33 Liter	100mm	249mm
RSX 12	45 Liter	100mm	230mm

GLADEN[®]
MOSCONI
— NEXT LEVEL CAR AUDIO —

GLADEN EUROPE GmbH

Bertha-Benz-Str. 9
72141 Walddorfhäslach

Telefon: 07127 810 2820
Telefax: 07127 810 2899
www.gladen.com
E-Mail: info@gladen.com