

GROUND ZERO®

GERMAN ENGINEERING

The GERMANATOR

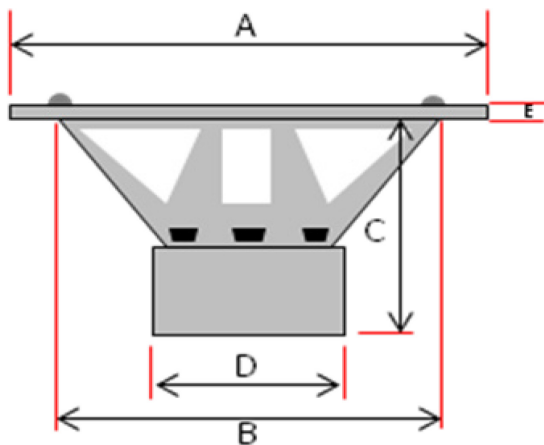
ANLEITUNG / OWNER'S MANUAL

Ausstattungsmerkmale / Features

- Hochbelastbarer 84 cm Subwoofer
 - Klippel® optimiert
 - Faserverstärkte Papier Membrane
 - 160 mm Flachdraht Schwingspule
 - Langhub Sandwich Sicke
 - Progressive 5-lagige Zentrierung
 - 10 mm² Anschlusskabel mit 1.5m Länge
 - Massiver Aluminium Gusskorb
-
- High power 21" SPL subwoofer
 - Klippel® optimized
 - Fiber reinforced paper cone
 - 6" flat wire voice coil
 - High-Roll sandwich surround
 - Progressive 5-layer spider
 - 10 mm² / 7 AWG connection cable with 4.92 ft length
 - Massive aluminum cast basket

Technische Daten / Specifications

	The GERMANATOR
Voice Coil Diameter mm / inch	160 / 6"
Impedance Ohm	2 x 1
Re Ohm	2
FS Hz	24.42
Qms	5.087
Qes	0.57
Qts	0.513
Vas Liter / cu.ft.	534 / 18.86
Le mH	1.6
MMS gr	1872
Xmax mm / inch	70 / 2.76"
SPL dB/m	94
BL TESLA – M	30.1
Power WRMS	15000
Empfohlene Verstärkerleistung / Recommended amplifier power	10000 – 20000 WRMS @2 Ohm (0.5 Ohm)



A	840 mm / 33"
B	771 mm / 30.35"
C	420 mm / 16.54"
D	330 mm / 13"
E	49 mm / 1.9"
KG / lbs	96

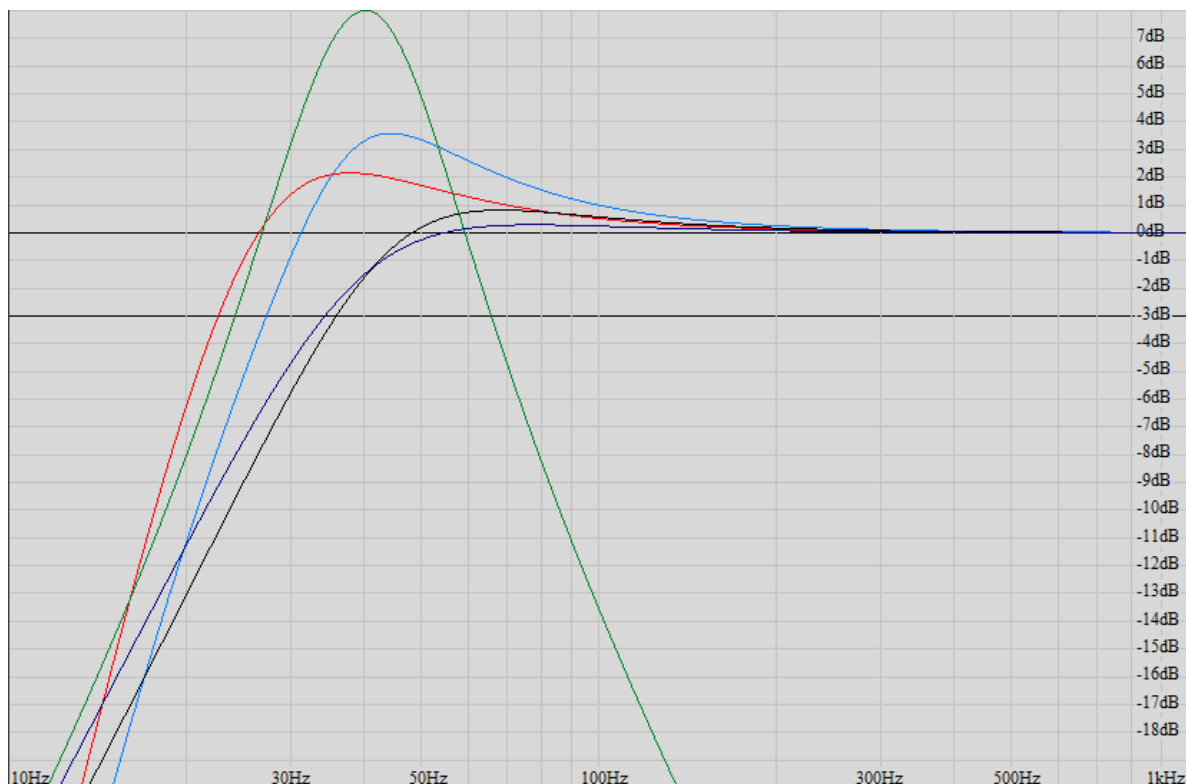
Gehäuseempfehlung / Enclosure recommendation

Bassreflex / Vented (Rot / Red)	600 Liter netto / 21.19 cu.ft. net
Port	1000 cm ² / 155 inch ²
Portlänge / Length*	53 cm / 20.87"
F3	22.7 Hz

Bassreflex / Vented (Blau / Blue)	400 Liter netto / 14.12 cu.ft. net
Port	1000 cm ² / 155 inch ²
Portlänge / Length*	56 cm / 22.05"
F3	27.3 Hz

Bandpass 4 th order (Grün / Green)	330 Liter netto geschlossen / 11.65 cu.ft. net sealed 500 Liter netto ventiliert / 17.66 cu.ft. net vented
Port	2000 cm ² / 310 inch ²
Portlänge / Length*	40 cm / 15.75"
Fb	40 Hz
Bandbreite / Bandwidth (-3dB)	24 – 65 Hz

Geschlossen/Sealed	
Minimum Volume (Schwarz / Black)	240 Liter netto / 8.47 cu.ft. net
Qtc / F3	0.92 / 36 Hz
Maximum Volume (Blau / Blue)	350 Liter netto / 12.36 cu.ft. net
Qtc / F3	0.82 / 34 Hz



* Die hier aufgeführten Gehäusevorschläge sind nur einige, der möglichen Varianten.
Bitte beachten Sie zudem, dass die finale Abstimmung, speziell die Port Längen je nach Fahrzeug und eigenem Geschmack variiert werden sollten.
Above-mentioned enclosure recommendations are just a few possible variations.
Please note that you should find the perfect tuning, especially port length, based on your car and own taste.

Garantie- und Gewährleistungsbestimmungen

Die Gewährleistung entspricht der gesetzlichen Regelung. Eine Rücksendung kann nur nach vorheriger Absprache und in der Originalverpackung erfolgen. Bitte unbedingt einen maschinell erstellten Kaufbeleg und eine Fehlerbeschreibung beilegen.

Von der Gewährleistung ausgeschlossen sind Defekte, die durch Überlastung, unsachgemäße Behandlung oder bei Teilnahme an Wettbewerben entstanden sind. Wir behalten uns das Recht vor, zukünftig nötige Änderungen oder Verbesserungen an dem Produkt vorzunehmen ohne den Kunden darüber zu informieren.

Terms of warranty

The limited warranty for this product is covered by Ground Zero´s local distribution partners and their terms and conditions. For further information contact your local retailer or distributor.

Ground Zero GmbH

Erlenweg 25, 85658 Egming, Germany

Tel. +49 (0)8095/873 830 Fax -8310

www.ground-zero-audio.com

