

• Scania

To connect a rearview camera (with or without motorized shutter) at Scania AUS4 (Harman) monitor.

The straight HSD connector from model ADP-39S must be connected to Camera 1 input (purple) from the Scania AUS4 (Harman) monitor.

The yellow wire from model ADP-39S must be connected to position E9 in the ISO connector from the Scania AUS4 (Harman) monitor.

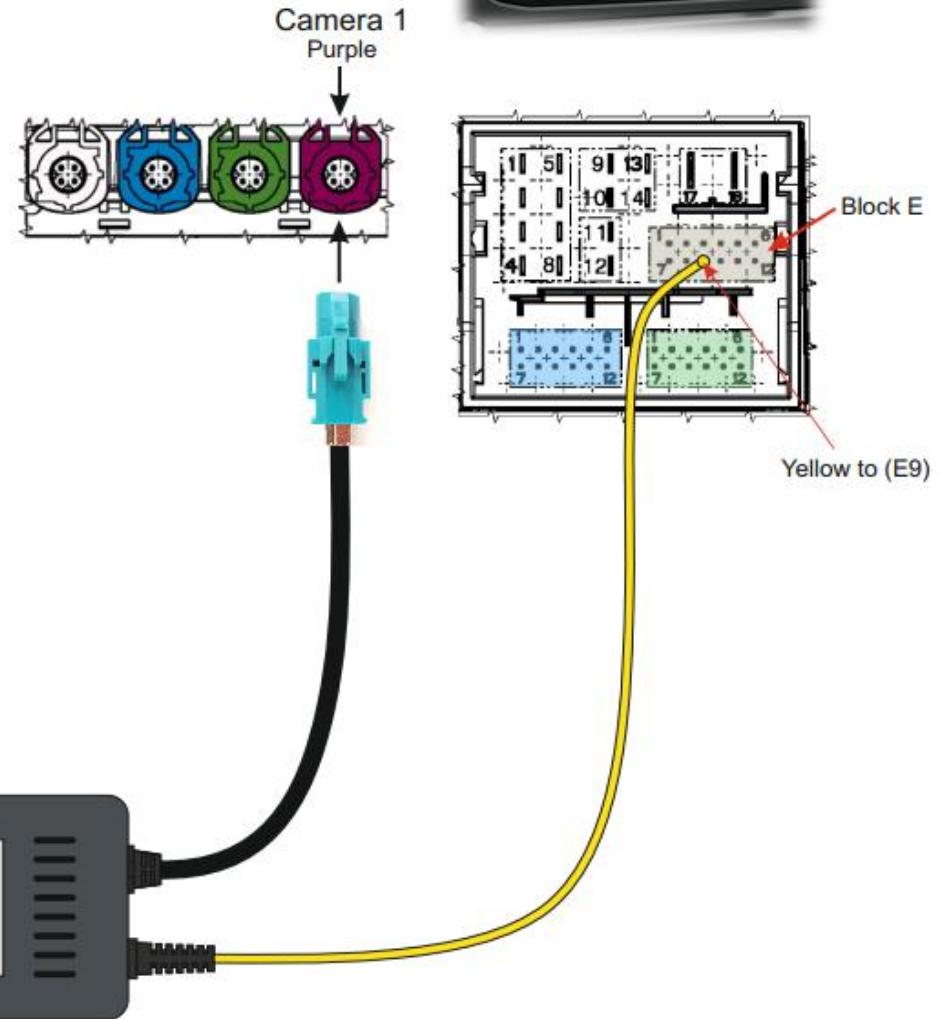
Note!

Canbus activation must be selected ON by Scania workshop (in case not yet selected by Scania factory).

* In case 2 cameras are required (rearview and sideview), then interface model IFAUS4-2C(H) should be applied, instead of model ADP-39S.

ADP-39S

(Shutter) Camera Adapter for Scania AUS4 (Harman) monitor



• Connection



• Scania

T.b.v. een achterzicht camera (met of zonder gemotoriseerd klepje voor de lens) op een Scania AUS4 (Harman) monitor.

De rechte HSD connector van model ADP-39S dient te worden aangesloten op de Camera 1 Input (paars) van de Scania AUS4 (Harman) monitor.

De gele draad van model ADP-39S dient te worden aangesloten op positie E9 in de ISO connector aan de achterzijde van de Scania AUS4 (Harman) monitor.

Let op!

Canbus 'AAN' selectie dient software-matig geactiveerd te worden door een Scania dealer (indien nog niet af fabriek geactiveerd).

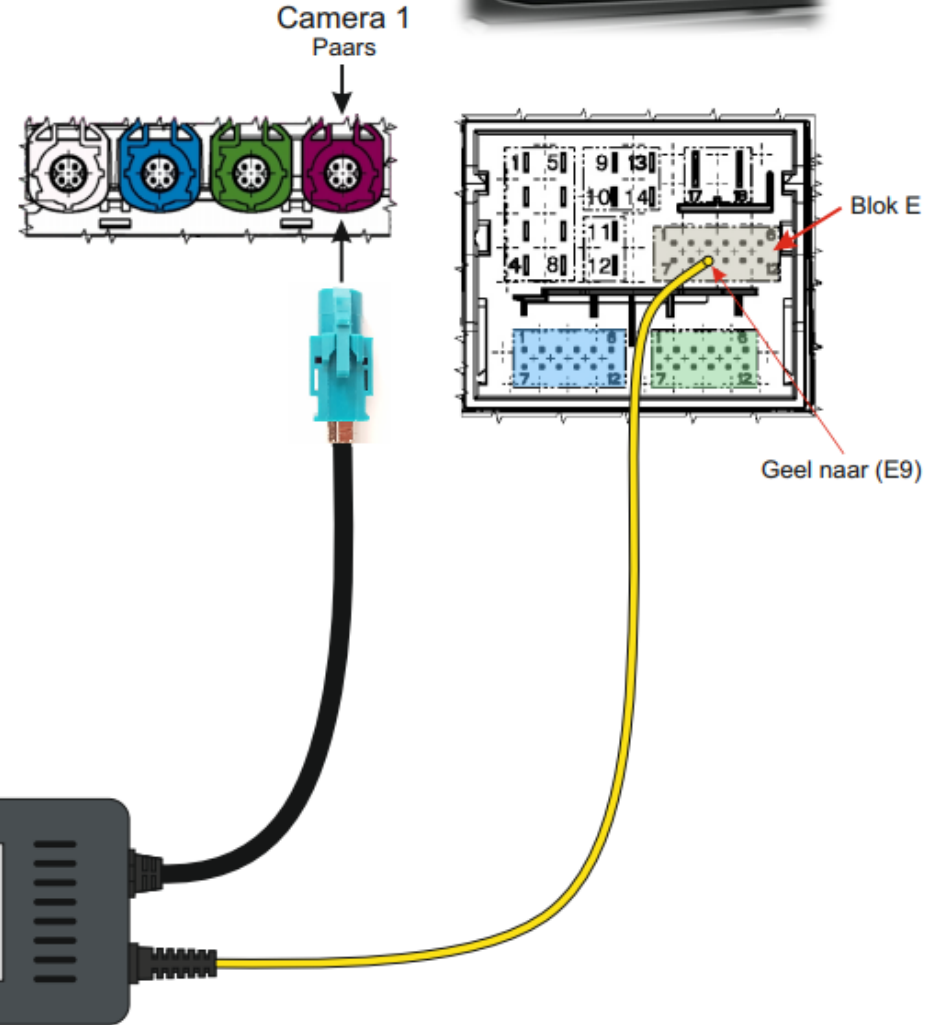
* Indien er 2 camera's benodigd zijn (achterzicht en zijzicht), dan dient interface model IF AUS4-2C(H) te worden toegepast, in plaats van model ADP-39S.

• Connection



ADP-39S

(Shutter) Camera Adapter
voor Scania AUS4 (Harman) monitor



MXN®