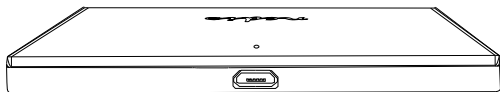


nedis

Fabric Wireless
Fast Charger

Timeless design wrapped
in a stylish woven fabric

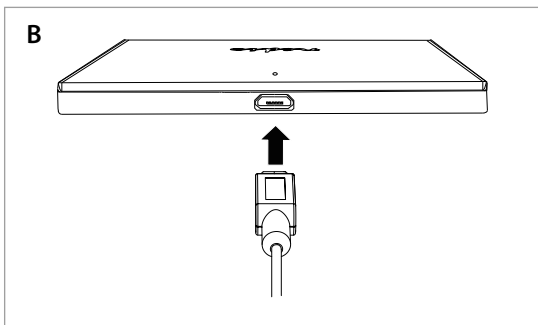
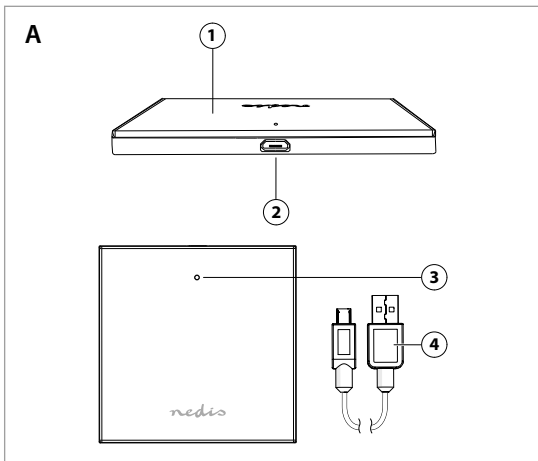
FSWC10W110BK
FSWC10W110GY

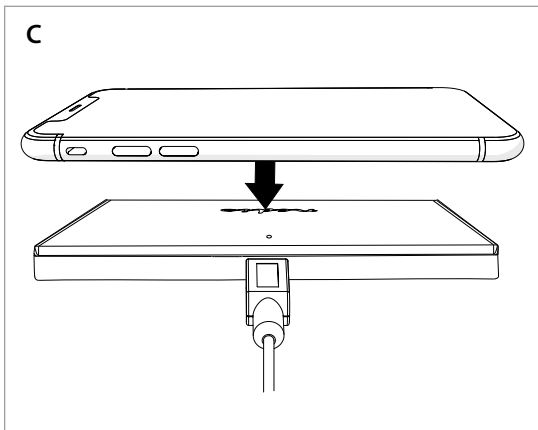


ned.is/fswc10w110bk
ned.is/fswc10w110gy



EN	Quick start guide	5
DE	Kurzanleitung	7
FR	Guide de démarrage rapide	9
NL	Verkorte handleiding	12
IT	Guida rapida all'avvio	14
ES	Guía de inicio rápido	16
PT	Guia de iniciação rápida	19
SV	Snabbstartsguide	21
FI	Pika-aloitusopas	23
NO	Hurtigguide	26
DA	Vejledning til hurtig start	28
HU	Gyors beüzemelési útmutató	30
PL	Przewodnik Szybki start	32
EL	Οδηγός γρήγορης εκκίνησης	35
SK	Rýchly návod	37
CS	Rychlý návod	39
RO	Ghid rapid de inițiere	42





EN Quick start guide

Fabric Wireless Fast Charger 10W

FSWC10W110BK
FSWC10W110GY



For more information see the extended manual online:
ned.is/fswc10w110bk | ned.is/fswc10w110gy

Intended use

This product is intended as a wireless charger for your smartphone.
Any modification of the product may have consequences for safety, warranty and proper functioning.

Parts list (Image A)

- | | |
|--------------------|------------------------|
| 1 Charging surface | 3 Status indicator LED |
| 2 Micro USB port | 4 USB cable |

Safety instructions


WARNING

- Only use the product as described in this manual.
- Do not use a damaged product.
- Do not expose the product to direct sunlight, naked flames or heat.
- Do not expose the product to water or moisture.
- Do not drop the product and avoid bumping.
- Do not open the product.
- Keep the product out of reach from children.

Installation of the charger (Image B)

1. Place the product on a stable and flat surface.
2. Insert **A 4** into **A 2**.
3. Insert the other end of **A 4** into a computer or power adapter. Connect it to the mains.

Charging your device (Image C)

- 1  Works with smartphones and other electronic portable devices that are capable of wireless charging.

1. Place your device on **A 1**. **A 3** glows blue to indicate the phone is charging. If the device is fully charged, **A 3** will turn red.

i Remove any protective case for more efficient charging.

Specifications

Product	Fabric Wireless Fast Charger 10 W
Article number	FSWC10W110BK / FSWC10W110GY
Dimensions (l x w x h)	88 x 88 x 8 mm
Weight	51 g
Connection input	Micro USB
Wireless technology	Qi certified
Input voltage	5 V / 2 A, 9 V / 1.67 A
Output voltage	5 V / 1 A, 9 V / 1.1 A
Output current	Up to 1.1 A
Power	Up to 10 W
Transmission distance	≤ 8 mm
Max. radio transmit power	-4 dBμA/m @ 10 m
Frequency range	110 - 187 KHz

Declaration of Conformity

We, Nedis B.V. declare as manufacturer that the product FSWC10W110BK / FSWC10W110GY from our brand Nedis®, produced in China, has been tested according to all relevant CE standards and regulations and that all tests have been passed successfully. This includes, but is not limited to the RED 2014/53/ EU regulation.

The complete Declaration of Conformity (and the safety datasheet if applicable) can be found and downloaded via:

webshop.nedis.com/FSWC10W110BK#support

webshop.nedis.com/FSWC10W110GY#support

For additional information regarding the compliance, contact the customer service:

Web: www.nedis.com

E-mail: service@nedis.com

Phone: +31 (0)73-5991055 (during office hours)

Nedis B.V., de Tweeling 28

5215 MC 's-Hertogenbosch, the Netherlands

DE Kurzanleitung

Kabelloses Schnellladegerät mit Stoffbezug 10 W

FSWC10W110BK
FSWC10W110GY



Für weitere Informationen beachten
Sie die erweiterte Anleitung online:

ned.is/fswc10w110bk | ned.is/fswc10w110gy

Bestimmungsgemäße Verwendung

Dieses Produkt ist zur Verwendung als kabellose Ladestation für Ihr Smartphone gedacht.

Jegliche Modifikation des Produkts kann Folgen für die Sicherheit, Garantie und ordnungsgemäße Funktionalität haben.

Teilleiste (Abbildung A)

- | | |
|-----------------------|---------------------|
| 1 Ladefläche | 3 Statusanzeige-LED |
| 2 Mikro-USB-Anschluss | 4 USB-Kabel |

Sicherheitshinweise

WARNUNG

- Verwenden Sie das Produkt nur wie in dieser Anleitung beschrieben.
- Verwenden Sie keinesfalls ein beschädigtes Produkt.
- Setzen Sie das Produkte keiner direkten Sonneneinstrahlung, offenen Flammen oder Hitze aus.

- Setzen Sie das Produkt keinem Wasser oder Feuchtigkeit aus.
- Lassen Sie das Produkt nicht herunterfallen und vermeiden Sie Kollisionen.
- Öffnen Sie das Produkt nicht.
- Halten Sie das Produkt stets von Kindern fern.

Installation der Ladestation (Abbildung B)

1. Stellen Sie das Produkt auf eine stabile, ebene Oberfläche.
2. Stecken Sie **A 4** in **A 2** ein.
3. Schließen Sie das andere Ende des **A 4** an einem Computer oder einem Netzteil an. Mit dem Stromnetz verbinden.

Aufladen Ihres Geräts (Abbildung C)

i Die Ladestation funktioniert mit kabellos aufladbaren Smartphones und anderen kabellos aufladbaren, tragbaren Elektronikgeräten.

1. Legen Sie Ihr Gerät auf **A 1**. **A 3** leuchtet blau auf und zeigt an, dass das Handy aufgeladen wird.

Sobald das Gerät vollständig aufgeladen wurde, leuchtet **A 3** rot.

i Für einen schnelleren und effizienteren Ladevorgang empfiehlt es sich, eine möglicherweise vorhandene Schutzhülle zu entfernen.

Spezifikationen

Produkt	Kabelloses Schnellladegerät mit Stoffbezug 10 W
Artikelnummer	FSWC10W110BK / FSWC10W110GY
Größe (L x B x H)	88 x 88 x 8 mm
Gewicht	51 g
Anschluss (Eingang)	Micro-USB
Kabellose Technologie	Qi-zertifiziert
Eingangsspannung	5 V / 2 A, 9 V / 1,67 A
Ausgangsspannung	5 V / 1 A, 9 V / 1,1 A
Ausgangsstrom	Bis zu 1,1 A
Leistung	Bis zu 10 W
Übertragungsabstand	≤ 8 mm

Max. Funksendeleistung	-4 dB μ A/m @ 10 m
Frequenzbereich	110 - 187 KHz

Konformitätserklärung

Wir, Nedis B.V., erklären als Hersteller, dass das Produkt FSWC10W110BK / FSWC10W110GY unserer Marke Nedis[®], produziert in China, nach allen geltenden CE-Standards und Vorschriften getestet wurde und alle diese Tests erfolgreich bestanden hat. Dies gilt unter anderem auch für die RED 2014/53/ EU Vorschrift.

Die vollständige Konformitätserklärung (und das Sicherheitsdatenblatt, falls zutreffend) steht zum Download zur Verfügung unter:

webshop.nedis.com/FSWC10W110BK#support
webshop.nedis.com/FSWC10W110GY#support

Weiterführende Informationen hinsichtlich der Compliance erhalten Sie über den Kundenservice:

Web: www.nedis.com

E-Mail: service@nedis.com

Telefon: +31 (0)73-5991055 (zu den Geschäftszeiten)

Nedis B.V., de Tweeling 28

5215 MC 's-Hertogenbosch, Niederlande

FR Guide de démarrage rapide

Chargeur rapide sans fil en tissu 10 W

FSWC10W110BK

FSWC10W110GY



Pour plus d'informations, consultez le manuel détaillé en ligne : ned.is/fswc10w110bk | ned.is/fswc10w110gy

Utilisation prévue

Ce produit est conçu comme un chargeur sans fil pour votre smartphone. Toute modification du produit peut avoir des conséquences sur la sécurité, la garantie et le bon fonctionnement.

Liste des pièces (Image A)

- 1 Surface de charge
- 2 Port micro USB
- 3 Voyant LED d'état
- 4 Câble USB

Consignes de sécurité


AVERTISSEMENT

- Utilisez le produit uniquement comme décrit dans le présent manuel.
- Ne pas installer ou utiliser un appareil endommagé.
- N'exposez pas le produit aux rayons directs du soleil, aux flammes ou à la chaleur.
- Ne pas exposer le produit à l'eau ou à l'humidité.
- Ne pas laisser tomber le produit et éviter de le cogner.
- Ne pas ouvrir le produit.
- Gardez le produit hors de portée des enfants.

Installation du chargeur (Image B)


1. Placez le produit sur une surface stable et plane.
2. Insérez **A 4** dans **A 2**.
3. Insérez l'autre extrémité de **A 4** dans un ordinateur ou un adaptateur secteur. Connectez-le au secteur.

Charger votre appareil (Image C)

 Fonctionne avec des smartphones et autres appareils électroniques portables capables d'effectuer une charge sans fil.

1. Placez votre appareil sur **A 1**. **A 3** s'allume en bleu pour indiquer que le téléphone est en cours de charge.

Si l'appareil est complètement chargé, **A 3** devient rouge.

 Retirez tout étui de protection pour une charge plus efficace.

Spécifications

Produit	Chargeur rapide sans fil en tissu 10 W
Article numéro	FSWC10W110BK / FSWC10W110GY
Dimensions (L x l x H)	88 x 88 x 8 mm
Poids	51 g

Entrée de connexion	Micro USB
Technologie sans fil	Certifiée Qi
Tension d'entrée	5 V / 2 A, 9 V / 1,67 A
Tension de sortie	5 V / 1 A, 9 V / 1,1 A
Intensité de sortie	Jusqu'à 1,1 A
Puissance	Jusqu'à 10 W
Distance de transmission	≤ 8 mm
Puissance max. de transmission radio	-4 dBμA/m à 10 m
Gamme de fréquences	110 - 187 KHz

Déclaration de conformité

Nous, Nedis B.V., déclarons en tant que fabricant que le produit FSWC10W110BK / FSWC10W110GY de notre marque Nedis, produit en Chine, a été testé conformément à toutes les normes et réglementations CE en vigueur et que tous les tests ont été réussis. Ceci inclut, sans toutefois s'y limiter, le règlement RED 2014/53/UE.

La Déclaration de conformité complète (et la fiche de sécurité le cas échéant)

peut être trouvée et téléchargée via :

webshop.nedis.com/FSWC10W110BK#support

webshop.nedis.com/FSWC10W110GY#support

Pour plus d'informations sur la conformité, contactez le service client :

Site Web : www.nedis.com

E-mail : service@nedis.com

Téléphone : +31 (0)73-5991055 (pendant les heures de bureau)

Nedis B.V., de Tweeling 28

5215 MC 's-Hertogenbosch, Pays-Bas

Stoffen Draadloze Snel Oplader 10 W

FSWC10W110BK
FSWC10W110GY



Zie voor meer informatie de uitgebreide handleiding
online: ned.is/fswc10w110bk | ned.is/fswc10w110gy

Bedoeld gebruik

Dit product is bedoeld als draadloze lader voor uw smartphone.

Elke wijziging van het product kan gevolgen hebben voor veiligheid, garantie en correcte werking.

Onderdelenlijst (Afbeelding A)

- | | |
|-------------------|-----------------------|
| 1 Oplaadoppervlak | 3 Statusindicatie LED |
| 2 Micro USB-poort | 4 USB-kabel |

Veiligheidsvoorschriften


WAARSCHUWING

- Gebruik het product alleen zoals beschreven in deze handleiding.
- Neem een beschadigd product niet in gebruik.
- Stel het product niet bloot aan direct zonlicht, open vuur of hitte.
- Stel het product niet bloot aan water of vocht.
- Laat het product niet vallen en voorkom stoten.
- Open het product niet.
- Houd het product buiten bereik van kinderen.

De oplader installeren (Afbeelding B)

1. Plaats het product op een stabiele en vlakke ondergrond.
2. Steek **A** 4 in **A** 2.
3. Steek het andere uiteinde van **A** 4 in een computer of voedingsadapter.
Sluit het aan op het lichtnet.

Uw apparaat opladen (Afbeelding C)

- 1  Werkt met smartphones en andere elektronische draagbare apparaten die draadloos kunnen worden opgeladen.

1. Leg uw apparaat op **A 1**. **A 3** brandt blauw om aan te geven dat de telefoon aan het opladen is.

Als het apparaat volledig is opgeladen, wordt **A 3** rood.

i Verwijder beschermhoesje voor meer efficiënt opladen.

Specificaties

Product	Stoffen Draadloze Snel Oplader 10 W
Artikelnummer	FSWC10W110BK / FSWC10W110GY
Afmetingen (l x b x h)	88 x 88 x 8 mm
Gewicht	51 g
Ingangsaansluiting	Micro USB
Draadloze technologie	Qi-gecertificeerd
Ingangsspanning	5 V / 2 A, 9 V / 1,67 A
Uitgangsspanning	5 V / 1 A, 9 V / 1,1 A
Uitgangsstroom	Maximaal 1,1 A
Vermogen	Maximaal 10 W
Zendafstand	≤ 8 mm
Max. radio zendvermogen	-4 dBμA/m @ 10 m
Frequentiebereik	110 - 187 KHz

Verklaring van overeenstemming

Wij, Nedis B.V. verklaren als producent dat het product FSWC10W110BK / FSWC10W110GY van ons merk Nedis®, geproduceerd in China, is getest conform alle relevante CE-normen/voorschriften en dat alle tests succesvol zijn afgelegd. Dit omvat, maar is niet beperkt tot de richtlijn RED 2014/53/EU.

De volledige conformiteitsverklaring (en het blad met veiligheidsgegevens indien van toepassing) kan worden gevonden en gedownload via:

webshop.nedis.com/FSWC10W110BK#support

webshop.nedis.com/FSWC10W110GY#support

Voor andere informatie met betrekking tot de naleving neemt u contact op met de klantenservice:

Web: www.nedis.nl

Email: service@nedis.com

Telefoon: +31 (0)73-5991055 (tijdens kantooruren)

Nedis B.V., de Tweeling 28

5215 MC 's-Hertogenbosch, The Netherlands

IT Guida rapida all'avvio

Caricabatteria rapido wireless in tessuto 10 W

FSWC10W110BK
FSWC10W110GY



Per maggiori informazioni vedere il manuale esteso online:
ned.is/fswc10w110bk | ned.is/fswc10w110gy

Usò previsto

Questo prodotto è inteso come caricabatteria wireless per smartphone. Eventuali modifiche al prodotto possono comportare conseguenze per la sicurezza, la garanzia e il corretto funzionamento.

Elenco parti (Immagine A)

- 1 Superficie di ricarica
- 2 Porta micro USB
- 3 Spia LED di stato
- 4 Cavo USB

Istruzioni di sicurezza

ATTENZIONE

- Utilizzare il prodotto solo come descritto nel presente manuale.
- Non utilizzare un prodotto danneggiato.
- Non esporre il prodotto alla luce diretta del sole, a fiamme libere o al calore.
- Non esporre il prodotto all'acqua o all'umidità.
- Non far cadere il prodotto ed evitare impatti.
- Non aprire il prodotto.
- Tenere il prodotto lontano dalla portata dei bambini.

Installazione del caricabatteria (Immagine B)

1. Posizionare il prodotto su una superficie piana e stabile.
2. Inserire **A 4** in **A 2**.
3. Inserire l'altra estremità di **A 4** in un computer o adattatore di alimentazione. Collegarlo alla rete elettrica.

Ricarica del dispositivo (Immagine C)

- i** Funziona con smartphone e altri dispositivi elettronici portatili in grado di essere ricaricati in modalità wireless.
1. Poggiare il dispositivo su **A 1**. **A 3** si accende in blu per indicare che è in corso la ricarica del telefono.
- Se il dispositivo è completamente carico, **A 3** diventa rosso.
- i** Rimuovere eventuali custodie di protezione per una ricarica più efficiente.

Specifiche

Prodotto	Caricabatteria rapido wireless in tessuto 10 W
Numero articolo	FSWC10W110BK / FSWC10W110GY
Dimensioni (p x l x a)	88 x 88 x 8 mm
Peso	51 g
Ingresso di collegamento	Micro USB
Tecnologia wireless	Certificazione Qi
Tensione in ingresso	5 V / 2 A, 9 V / 1,67 A
Tensione in uscita	5 V / 1 A, 9 V / 1,1 A
Corrente in uscita	Fino a 1,1 A
Potenza	Fino a 10 W
Distanza di trasmissione	≤ 8 mm
Potenza di trasmissione radio max	-4 dBμA/m a 10 m
Intervallo di frequenza	110 - 187 KHz



Dichiarazione di conformità

Noi sottoscritti, Nedis B.V., dichiariamo, in quanto fabbricanti, che il prodotto FSWC10W110BK / FSWC10W110GY con il nostro marchio Nedis®, prodotto in Cina, è stato collaudato ai sensi di tutte le norme e i regolamenti CE pertinenti e che tutti i collaudi sono stati superati con successo. Questo include, senza esclusione alcuna, la normativa RED 2014/53/UE.

La Dichiarazione di conformità completa (e le schede di sicurezza, se applicabili) sono disponibili e possono essere scaricate da:

webshop.nedis.com/FSWC10W110BK#support

webshop.nedis.com/FSWC10W110GY#support

Per ulteriori informazioni relative alla conformità, contattare il servizio clienti:

Sito web: www.nedis.com

E-mail: service@nedis.com

Telefono: +31 (0)73-5991055 (in orario d'ufficio)

Nedis B.V., de Tweeling 28

5215 MC 's-Hertogenbosch, Paesi Bassi

ES

Guía de inicio rápido

Cargador rápido inalámbrico de tela 10 W

FSWC10W110BK

FSWC10W110GY



Para más información, consulte el manual ampliado en línea: ned.is/fswc10w110bk | ned.is/fswc10w110gy

Uso previsto por el fabricante

Este producto está diseñado como un cargador inalámbrico para su teléfono inteligente.

Cualquier modificación del producto puede tener consecuencias para la seguridad, la garantía y el funcionamiento adecuado.



Lista de piezas (Imagen A)

- 1 Superficie de carga
- 2 Puerto micro USB
- 3 Indicador LED de estado
- 4 Cable USB

Instrucciones de seguridad

ADVERTENCIA

- Utilice el producto únicamente tal como se describe en este manual.
- Nunca utilice un producto dañado.
- No exponga el producto a la luz solar directa, a llamas abiertas ni al calor.
- No exponga el producto al agua o a la humedad.
- No deje caer el producto y evite que sufra golpes.
- No abra el producto.
- Mantenga el producto fuera del alcance de los niños.

Instalación del cargador (Imagen B)

1. Coloque el producto en una superficie estable y plana.
2. Inserte **A 4** en **A 2**.
3. Inserte el otro extremo del **A 4** en un ordenador o adaptador de corriente. Conéctelo a la red eléctrica.

Cargue su dispositivo (Imagen C)

- i** Funciona con teléfonos inteligentes y otros dispositivos electrónicos portátiles que pueden cargarse de forma inalámbrica.
1. Coloque su dispositivo en **A 1**. **A 3** brilla en azul para indicar que el teléfono está cargando.
- Si el dispositivo está completamente cargado, **A 3** se pone en rojo.
- i** Quite cualquier funda protectora para una carga más eficiente.

Especificaciones

Producto	Cargador rápido inalámbrico de tela 10 W
Número de artículo	FSWC10W110BK / FSWC10W110GY
Dimensiones (L x An x Al)	88 x 88 x 8 mm
Peso	51 g

Entrada para la conexión	Micro USB
Tecnología inalámbrica	Certificado Qi
Tensión de entrada	5 V/2 A, 9 V/1,67 A
Tensión de salida	5 V/1 A, 9 V/1,1 A
Corriente de salida	Hasta 1,1 A
Potencia	Hasta 10 W
Distancia de transmisión	≤ 8 mm
Potencia máx. de radiotransmisión	-4 dBμA/m @ 10 m
Rango de frecuencia	110 - 187 KHz

Declaración de conformidad

Nosotros, Nedis B.V., declaramos como fabricante que el producto FSWC10W110BK / FSWC10W110GY de nuestra marca Nedis[®], producido en China, ha sido probado de acuerdo con todas las normas y regulaciones relevantes de la CE y que se han superado todas las pruebas con éxito. Esto incluye, entre otras, la directiva europea sobre equipos radioeléctricos RED 2014/53/UE.

La declaración de conformidad completa (y la hoja de datos de seguridad, si procede) se puede encontrar y descargar en:
webshop.nedis.com/FSWC10W110BK#support
webshop.nedis.com/FSWC10W110GY#support

Para más información sobre el cumplimiento, póngase en contacto con el servicio de atención al cliente:

Página web: www.nedis.com

Correo electrónico: service@nedis.com

Teléfono: +31 (0)73-5991055 (en horas de oficina)

Nedis B.V., de Tweeling 28

5215 MC 's-Hertogenbosch (Países Bajos)

PT

Guia de iniciação rápida

Carregador rápido sem fios em tecido 10 W

FSWC10W110BK

FSWC10W110GY



Para mais informações, consulte a versão alargada do manual on-line:
ned.is/fswc10w110bk | ned.is/fswc10w110gy

Utilização prevista

Este produto destina-se a ser utilizado como carregador sem fios para o seu smartphone.

Qualquer alteração do produto pode ter consequências em termos de segurança, garantia e funcionamento adequado.

Lista de peças (Imagem A)

- | | |
|------------------------------|---------------------------|
| 1 Superfície de carregamento | 3 LED indicador de estado |
| 2 Porta micro USB | 4 Cabo USB |

Instruções de segurança**⚠ AVISO**

- Utilize o produto apenas conforme descrito neste manual.
- Não utilize um produto danificado.
- Não exponha o produto à luz solar direta, chamas expostas ou calor.
- Não exponha o produto à água ou humidade.
- Não deixe cair o produto e evite impactos.
- Não abra o produto.
- Mantenha o produto fora do alcance das crianças.

Instalação do carregador (Imagem B)

1. Coloque o produto sobre uma superfície estável e plana.
2. Insira **A 4** no **A 2**.
3. Insira a outra extremidade do **A 4** num computador ou adaptador de potência. Ligue à rede elétrica.

Carregar o seu dispositivo (Imagem C)

- i** Funciona com smartphones e outros dispositivos portáteis eletrônicos capazes de carregamento sem fios.
1. Coloque o seu dispositivo no **A 1**. **A 3** acende a azul para indicar que o telefone está em carregamento.
- Se o dispositivo estiver totalmente carregado, **A 3** acende a vermelho.
- i** Remova qualquer capa de proteção para um carregamento mais eficiente.

Especificações

Produto	Carregador rápido sem fios em tecido 10 W
Número de artigo	FSWC10W110BK / FSWC10W110GY
Dimensões (c x l x a)	88 x 88 x 8 mm
Peso	51 g
Entrada de ligação	Micro USB
Tecnologia sem fios	Certificação Qi
Tensão de entrada	5 V / 2 A, 9 V / 1,67 A
Tensão de saída	5 V / 1 A, 9 V / 1,1 A
Corrente de saída	Até 1,1 A
Potência	Até 10 W
Distância de transmissão	≤ 8 mm
Potência de transmissão de rádio máx.	-4 dBμA/m @ 10 m
Gama de frequências	110 - 187 KHz

Declaração de conformidade

A Nedis B.V. declara, na qualidade de fabricante, que o produto FSWC10W110BK / FSWC10W110GY da nossa marca Nedis®, produzido na China, foi testado em conformidade com todas as normas e regulamentos CE relevantes e que todos os testes foram concluídos com sucesso. Os mesmos incluem, entre outros, o regulamento RED 2014/53/UE.

A Declaração de conformidade (e a ficha de dados de segurança, se aplicável) pode ser consultada e descarregada em:
webshop.nedis.com/FSWC10W110BK#support
webshop.nedis.com/FSWC10W110GY#support

Para informações adicionais relativas à conformidade, contacte a assistência ao cliente:

Site: www.nedis.com

E-mail: service@nedis.com

Telefone: +31 (0)73-5991055 (durante as horas de expediente)

Nedis B.V., de Tweeling 28

5215 MC 's-Hertogenbosch, Países Baixos

SV

Snabbstartsguide

Tyglädd trådlös snabbladdare 10 W

FSWC10W110BK
FSWC10W110GY



För ytterligare information, se den utökade manualen online: ned.is/fswc10w110bk | ned.is/fswc10w110gy

Avsedd användning

Denna produkt är avsedd som en trådlös laddare för din smarttelefon. Modifiering av produkten kan medföra konsekvenser för säkerhet, garanti och korrekt funktion.

Dellista (Bild A)

- 1 Laddningsyta
- 2 Micro USB-port
- 3 LED-statusindikator
- 4 USB-kabel

Säkerhetsanvisningar

VARNING

- Använd produkten endast enligt anvisningarna i denna bruksanvisning.
- Använd inte en skadad produkt.

- Utsätt inte produkten för direkt solljus, öppen eld eller värme.
- Exponera inte produkten till vatten eller fukt.
- Tappa inte produkten och skydda den mot slag.
- Öppna inte produkten.
- Förvara produkten utom räckhåll för barn.

Att installera laddaren (Bild B)

1. Placera produkten på en stabil och plan yta.
2. Anslut **A 4** till **A 2**.
3. Anslut **A 4** andra ända till en dator eller nätadapter. Anslut den till ett eluttag.

Att ladda din enhet (Bild C)

i Lämplig för smarttelefoner och andra elektroniska portabla enheter som är försedda med trådlös laddning.

1. Placera din enhet på **A 1**. **A 3** lyser med blått sken för att indikera att telefonen laddas.

När enheten är fulladdad växlar **A 3** till rött sken.

i Avlägsna eventuellt skyddande skal/fodral för effektivare laddning.

Specifikationer

Produkt	Tygklädd trådlös snabbbladdare 10 W
Artikelnummer	FSWC10W110BK / FSWC10W110GY
Dimensioner (l x b x h)	88 x 88 x 8 mm
Vikt	51 g
Ingångsport	Micro-USB
Trådlös teknologi	Qi-certifierad
Inspänning	5 V/2 A, 9 V/1,67 A
Utspänning	5 V/1 A, 9 V/1,1 A
Utström	Upp till 1,1 A
Effekt	Upp till 10 W
Räckvidd	≤ 8 mm
Radions maximala sändeffekt	-4 dB μ A/m @ 10 m
Frekvensområde	110–187 kHz

Försäkran om överensstämmelse

Vi, Nedis B.V., försäkrar som tillverkare att produkten FSWC10W110BK / FSWC10W110GY från vårt varumärke Nedis*, tillverkad i Kina, har testats i enlighet med alla relevanta CE-standarder och föreskrifter och att alla tester genomförts med godkänt resultat. Detta inkluderar, men är inte begränsat till, radioutrustningsdirektivet 2014/53/EU.

Den fullständiga försäkran om överensstämmelse (och säkerhetsdatabladet, om tillämpligt) kan läsas och laddas ned från:

webshop.nedis.com/FSWC10W110BK#support

webshop.nedis.com/FSWC10W110GY#support

För ytterligare information om överensstämmelse, var god kontakta vår kundtjänst:

Webbplats: www.nedis.com

E-post: service@nedis.com

Telefon: +31 (0)73-5991055 (under kontorstid)

Nedis B.V., de Tweeling 28

5215 MC 's-Hertogenbosch, Nederländerna

FI

Pika-aloitusopas

Kankainen langaton pikalaturi 10 W

FSWC10W110BK
FSWC10W110GY



Katso tarkemmat tiedot käyttöoppaan

laajemmasta verkkoversiosta:

ned.is/fswc10w110bk | ned.is/fswc10w110gy

Käyttötarkoitus

Tämä tuote on tarkoitettu älypuhelimesi langattomaksi laturiksi.

Tuotteen muutokset voivat vaikuttaa turvallisuuteen, takuuseen ja asianmukaiseen toimintaan.

Osaluettelo (Kuva A)

- 1 Latausalusta
- 2 Mikro-USB-portti
- 3 Tilan LED-merkkivalo
- 4 USB-johto

Turvallisuusohjeet


VAROITUS

- Käytä tuotetta vain tässä oppaassa kuvatun mukaisesti.
- Älä käytä vaurioitunutta tuotetta.
- Älä altista laitetta suoralle auringonvalolle, avotulelle tai kuumuudelle.
- Älä altista tuotetta vedelle tai kosteudelle.
- Varo pudottamasta ja tönäisemästä tuotetta.
- Älä avaa tuotetta.
- Pidä tuote poissa lasten ulottuvilta.


Laturin asennus (Kuva B)

1. Aseta tuote vakaalle ja tasaiselle alustalle.
2. Liitä **A 4** porttiin **A 2**.
3. Liitä johdon **A 4** toinen pää tietokoneeseen tai virtasovittimeen. Kytke verkkovirtaan.

Laitteen lataaminen (Kuva C)

 Toimii älypuhelinien ja muiden kannettavien elektronisten laitteiden kanssa, joissa on langaton lataus -ominaisuus.

1. Aseta laite latausalustalle **A 1**. **A 3** palaa sinisenä ilmaisten, että puhelin lataa. Kun laite on täyteen ladattu, **A 3** muuttuu punaiseksi.

 Lataus on tehokkaampaa, jos poistat suojakuoret.

Tekniset tiedot

Tuote	Kankainen langaton pikalaturi 10 W
Tuotenumero	FSWC10W110BK / FSWC10W110GY
Mitat (p x l x k)	88 x 88 x 8 mm
Paino	51 g
Lataustulo	Micro-USB

Langaton tekniikka	Qi-sertifioitu
Tulojännite	5 V / 2 A, 9 V / 1,67 A
Antojännite	5 V / 1 A, 9 V / 1,1 A
Antovirta	Jopa 1,1 A
Teho	Jopa 10 W
Lähetysetaisyys	≤ 8 mm
Maks. radiolähetysteho	-4 dBμA/m @ 10 m
Taajuusalue	110–187 KHz

Vaatimustenmukaisuusvakuutus

Nedis B.V. ilmoittaa valmistajana, että tuote FSWC10W110BK / FSWC10W110GY tuotemerkistämme Nedis®, valmistettu Kiinassa, on testattu kaikkien asiaankuuluvien CE-standardien ja määräysten mukaisesti ja tuote on läpäissyt kaikki testit. Tämä sisältää RED 2014/53/EU -direktiivin siihen kuitenkaan rajoittumatta.

Täydellinen vaatimustenmukaisuusvakuutus (ja käyttöturvallisuustiedote, mikäli käytettävissä) on saatavilla ja ladattavissa osoitteesta:

webshop.nedis.com/FSWC10W110BK#support

webshop.nedis.com/FSWC10W110GY#support

Lisätietoa vaatimustenmukaisuudesta saat ottamalla yhteyttä asiakaspalveluun:

Internet: www.nedis.com

Sähköposti: service@nedis.com

Puhelin: +31 (0)73-5991055 (toimistotyöaikana)

Nedis B.V., de Tweeling 28

5215 MC 's-Hertogenbosch, Alankomaat

NO Hurtigguide

Trådløs hurtiglader i stoff 10 W

FSWC10W110BK
FSWC10W110GY



For mer informasjon, se den fullstendige bruksanvisningen på nett: ned.is/fswc10w110bk | ned.is/fswc10w110gy

Tiltenkt bruk

Dette produktet er tiltenkt som en trådløs lader for smarttelefonen din. Eventuelle modifikasjoner av produktet kan ha konsekvenser for sikkerhet, garanti og funksjon.

Liste over deler (Bilde A)

- | | |
|------------------|----------------------|
| 1 Ladeplate | 3 Statusindikatorlys |
| 2 Micro USB-port | 4 USB-kabel |

Sikkerhetsinstruksjoner

ADVARSEL

- Produktet skal kun brukes som beskrevet i manualen.
- Ikke bruk et skadet/ødelagt produkt.
- Ikke utsett produktet for direkte sollys, åpen flamme eller varme.
- Ikke utsett produktet for vann eller fuktighet.
- Ikke mist produktet, og forhindre at det slås borti andre gjenstander.
- Ikke åpne produktet.
- Hold produktet utilgjengelig for barn.

Montering av laderen (Bilde B)

1. Sett produktet på en stabil og flat overflate.
2. Sett **A 4** inn i **A 2**.
3. Sett den andre enden av **A 4** inn i en datamaskin eller strømadapter. Koble til nettspenning.

Lading av enheten (Bilde C)

- 1 **i** Fungerer med smarttelefoner og andre elektriske bærbare enheter som er kompatible med trådløs lading.

1. Legg enheten din på **A 1**. **A 3** lyser blått for å indikere at telefonen lader. Hvis enheten er fullstendig ladet opp, lyser **A 3** rødt.

i Fjern eventuelle beskyttelsesomslag for mer effektiv lading.

Spesifikasjoner

Produkt	Trådløs hurtiglader i stoff 10 W
Artikkelnummer	FSWC10W110BK / FSWC10W110GY
Dimensjoner (L x B x H)	88 x 88 x 8 mm
Vekt	51 g
Tilkoblingsinngang	Mikro-USB
Trådløs teknologi	Qi-sertifisert
Inngangsspenning	5 V / 2 A, 9 V / 1,67 A
Utgangsspenning	5 V / 1 A, 9 V / 1,1 A
Utgangsstrøm	Opptil 1,1 A
Effekt	Opptil 10 W
Transmisjonsavstand	≤ 8 mm
Maks overføringskraft	-4 dBμA/m ved 10 m
Frekvensrekkevidde	110 - 187 KHz

Konformitetserklæring

Vi, Nedis B.V., erklærer som produsent at produktet FSWC10W110BK / FSWC10W110GY fra Nedis®-merkevaren vår, som er produsert i Kina, er testet i samsvar med alle relevante CE-standarder og reguleringer, og at alle tester er bestått. Dette inkluderer, men er ikke begrenset til, RED 2014/53/ EU-forordningen.

Den fullstendige samsvarserklæringen (og sikkerhetsdataarket hvis det er aktuelt) kan leses og lastes ned via:

webshop.nedis.com/FSWC10W110BK#support

webshop.nedis.com/FSWC10W110GY#support

For ytterligere information i forbindelse med samsvarserklæringen kan du kontakte kundestøtten:

Nettadresse: www.nedis.com

E-post: service@nedis.com

Telefon: +31 (0)73-5991055 (i åbningstiden)

Nedis B.V., de Tweeling 28

5215 MC 's-Hertogenbosch, Nederland

DA Vejledning til hurtig start

Trådløs lynoplader i stof 10 W FSWC10W110BK FSWC10W110GY



Yderligere oplysninger findes i den udvidede manual
online: ned.is/fswc10w110bk | ned.is/fswc10w110gy

Tilsigtet brug

Dette produkt er beregnet som en trådløs oplader til din smartphone.

Enhver modificering af produktet kan have konsekvenser for sikkerhed, garanti og korrekt funktion.

Liste over dele (Billede A)

- | | |
|-----------------------|-----------------------|
| 1 Opladningsoverflade | 3 Statusindikator LED |
| 2 Mikro USB-port | 4 USB-kabel |

Sikkerhedsinstruktioner

ADVARSEL

- Anvend kun produktet som beskrevet i denne manual.
- Anvend ikke et beskadiget produkt.
- Udsæt ikke produktet for direkte sollys, flammer eller varme.
- Udsæt ikke produktet for vand eller fugt.
- Tab ikke produktet og undgå at støde det.
- Åbn ikke produktet.
- Hold produktet uden for børns rækkevidde.

Installation af opladeren (Billedet B)

1. Placer produktet på en stabil og flad overflade.
2. Tilslut **A 4** til **A 2**.
3. Tilslut den anden ende af **A 4** til en computer eller strømforsyning. Slut den til lysnettet.

Opladning af din telefon (Billedet C)

- i** Fungerer med smartphones og andre elektroniske bærbare enheder, som er kompatible med trådløs opladning.
1. Placer enheden på **A 1**. **A 3** lyser blåt for at angive, at telefonen oplader. Hvis enheden er fuldt opladet, bliver **A 3** rød.
- i** Fjern etuiet for mere effektiv opladning.

Specifikationer

Produkt	Trådløs lynoplader i stof 10 W
Varenummer	FSWC10W110BK / FSWC10W110GY
Mål (l x b x h)	88 x 88 x 8 mm
Vægt	51 g
Indgangstilslutning	Mikro USB
Trådløs teknologi	Qi-godkendt
Indgangsspænding	5 V / 2 A, 9 V / 1,67 A
Udgangsspænding	5 V / 1 A, 9 V / 1,1 A
Udgangsstrøm	Op til 1,1 A
Effekt	Op til 10 W
Transmissionsafstand	≤ 8 mm
Maks. sendeeffekt	-4 dBμA/m @ 10 m
Frekvensinterval	110 - 187 KHz

Overensstemmelseserklæring

Vi, Nedis B.V. erklærer som producent, at produktet FSWC10W110BK / FSWC10W110GY fra vores brand Nedis[®], produceret i Kina, er blevet testet i overensstemmelse med alle relevante CE-standarder og regler, og at alle test er beståede. Dette indebærer også direktiv 2014/53/EU (radioudstyrdirektivet).

Den komplette overensstemmelseserklæring (og sikkerhedsdatabladet, hvis gældende) kan findes og downloades via:
webshop.nedis.com/FSWC10W110BK#support
webshop.nedis.com/FSWC10W110GY#support

For yderligere information angående denne overholdelse, kontakt kundeservice:

Web: www.nedis.com

E-mail: service@nedis.com

Telefon: +31 (0)73-5991055 (i kontortiden)

Nedis B.V., de Tweeling 28

5215 MC 's-Hertogenbosch, the Netherlands

HU Gyors beüzemelési útmutató

Textilborítású vezeték nélküli FSWC10W110BK gyorstöltő, 10 W FSWC10W110GY



További információért lásd a bővített online kézikönyvet:
ned.is/fswc10w110bk | ned.is/fswc10w110gy

Tervezett felhasználás

A termék rendeltetésszerűen okostelefonhoz használható vezeték nélküli töltőként. A termék bármilyen módosítása befolyásolhatja a biztonságot, a jóállást és a megfelelő működést.

Alkatrészlista (A kép)

- | | |
|------------------------|--------------------|
| 1 Töltőfelület | 3 Állapotjelző LED |
| 2 Micro USB-csatlakozó | 4 USB-kábel |

Biztonsági utasítások

FIGYELMEZTETÉS

- A terméket csak az ebben a kézikönyvben leírt módon használja.
- Sérült terméket ne használjon.
- Ne tegye ki a terméket közvetlen napfénynek, nyílt lángnak vagy hőnek.

- Óvja a terméket víztől vagy nedvességtől.
- Ne ejtse le a terméket és kerülje az ütődést.
- Ne nyissa ki a terméket.
- Tartsa a terméket gyermekektől távol.

A töltő üzembe helyezése (B kép)

1. Helyezze a terméket stabil és sík felületre.
2. Csatlakoztassa a **A 4** alkatrészt a **A 2** alkatrészhöz.
3. Csatlakoztassa a **A 4** másik végét egy számítógéphez vagy tápadapterhez. Csatlakoztassa ezt a hálózathoz.

A készülék töltése (C kép)

i Okostelefonokkal és más, elektronikus mobilkészülékekkel működik, amelyek alkalmasak vezeték nélküli töltésre.

1. Helyezze a készüléket az **A 1** tetejére. A **A 3** kéken ragyog, ezzel jelezve, hogy a telefon töltése folyamatban van.

Amikor a készülék teljesen feltöltődött, a **A 3** pirosra változik.

i Vegye le a védőtokot a hatékonyabb töltés érdekében.

Műszaki adatok

Termék	Textilborítású vezeték nélküli gyorstöltő, 10 W
Cikkszám	FSWC10W110BK / FSWC10W110GY
Méretek (h x sz x m)	88 x 88 x 8 mm
Súly	51 g
Csatlakozóbemenet	Micro USB
Vezeték nélküli technológia	Qi tanúsítvánnyal
Bemeneti feszültség	5 V / 2 A, 9 V / 1,67 A
Kimeneti feszültség	5 V / 1 A, 9 V / 1,1 A
Kimeneti áram	Akár 1,1 A
Teljesítmény	Akár 10 W
Adótávolság	≤ 8 mm
Max. rádió-jelátviteli teljesítmény	-4 dBμA/m 10 m távolságban
Frekvenciatartomány	110 – 187 KHz

Megfelelőségi nyilatkozat

A gyártó Nedis B.V. nevében kijelentjük, hogy a Nedis® márkájú, Kínában gyártott FSWC10W110BK / FSWC10W110GY terméket az összes vonatkozó CE szabvány és előírás szerint bevizsgáltuk, és a termék minden vizsgálaton sikeresen megfelelt. Ez magában foglalja – nem kizárólagos jelleggel – a rádióberendezésekről szóló 2014/53/EU irányelvet.

A teljes megfelelőségi nyilatkozat (és ha van, akkor a biztonsági adatlap) elérhető és letölthető a következő címen:

webshop.nedis.com/FSWC10W110BK#support

webshop.nedis.com/FSWC10W110GY#support

A megfelelőséggel kapcsolatos további információkért hívja az ügyfélszolgálatot:

Web: www.nedis.com

E-mail: service@nedis.com

Telefon: +31 (0)73-5991055 (munkaidőben)

Nedis B.V., de Tweeling 28

5215 MC 's-Hertogenbosch, Hollandia

PL

Przewodnik Szybki start

**Szybka bezprzewodowa
ładowarka pokryta tkaniną
10 W**

**FSWC10W110BK
FSWC10W110GY**



Więcej informacji znajdziesz w
rozszerzonej instrukcji obsługi online:

ned.is/fswc10w110bk | ned.is/fswc10w110gy

Przeznaczenie

Ten produkt jest przeznaczony do użytkowania jako bezprzewodowa ładowarka do smartfonów.

Wszelkie modyfikacje produktu mogą mieć wpływ na bezpieczeństwo, gwarancję i działanie.

Lista części (ryc. A)

- 1 Powierzchnia ładowania
- 2 Gniazdo micro USB
- 3 LEDowy wskaźnik stanu
- 4 Kabel USB

Instrukcje bezpieczeństwa


OSTRZEŻENIE

- Urządzenie należy eksploatować wyłącznie w sposób opisany w niniejszej instrukcji.
- Nie używaj uszkodzonego produktu.
- Nie wystawiaj urządzenia na bezpośrednie działanie promieni słonecznych, otwartego ognia lub ciepła.
- Nie narażaj produktu na działanie wody lub wilgoci.
- Nie upuszczaj produktu i unikaj uderzenia go.
- Produktu nie wolno otwierać.
- Produkt należy przechowywać poza zasięgiem dzieci.

Instalacja ładowarki (Rysunek B)


1. Produkt należy ustawić na stabilnej i równej powierzchni.
2. Włóż **A 4** do **A 2**.
3. Włóż drugą końcówkę **A 4** do komputera lub zasilacza sieciowego. Podłącz do sieci zasilającej.

Ładowanie urządzenia (Rysunek C)

 Działa ze smartfonami i innymi przenośnymi urządzeniami elektronicznymi, które można ładować bezprzewodowo.

1. Umieść urządzenie na **A 1**. **A 3** świeci na niebiesko, wskazując, że telefon się ładuje.

Gdy urządzenie będzie w pełni naładowane, **A 3** zmieni kolor na czerwony.

 Zdejmij etui ochronne, aby zwiększyć wydajność ładowania.

Specyfikacja

Produkt	Szybka bezprzewodowa ładowarka pokryta tkaniną 10 W
Numer katalogowy	FSWC10W110BK / FSWC10W110GY
Wymiary (dł. x szer. x wys.)	88 x 88 x 8 mm

Waga	51 g
Wejście połączenia	Micro USB
Technologia bezprzewodowa	Certyfikat Qi
Napięcie wejściowe	5 V / 2 A, 9 V / 1,67 A
Napięcie wyjściowe	5 V / 1 A, 9 V / 1,1 A
Prąd wyjściowy	Do 1,1 A
Moc	Do 10 W
Odległość transmisji	≤ 8 mm
Maks. moc transmisji radiowej	-4 dBμA/m @ 10 m
Zakres częstotliwości	110 - 187 KHz

Deklaracja zgodności

Niniejszym firma Nedis B.V. deklaruje jako producent, że produkt FSWC10W110BK / FSWC10W110GY naszej marki Nedis®, produkowany w Chinach, został przetestowany zgodnie ze wszystkimi odpowiednimi normami i przepisami WE oraz że we wszystkich testach uzyskał on pozytywny rezultat. Obejmuje to, ale nie ogranicza się do rozporządzenia RED 2014/53/UE.

Pełną deklarację zgodności (oraz kartę danych bezpieczeństwa, jeśli dotyczy) można znaleźć i pobrać tutaj:

webshop.nedis.com/FSWC10W110BK#support

webshop.nedis.com/FSWC10W110GY#support

Aby uzyskać dodatkowe informacje dotyczące zgodności, skontaktuj się z obsługą klienta:

Strona www: www.nedis.com

E-mail: service@nedis.com

Telefon: +31 (0)73-5991055 (w godzinach pracy)

Nedis B.V., de Tweeling 28

5215 MC 's-Hertogenbosch, Holandia.

EL

Οδηγός γρήγορης εκκίνησης

Ασύρματος Φορτιστής ταχείας φόρτισης 10 W με ύφασμα

FSWC10W110BK

FSWC10W110GY



Για περισσότερες πληροφορίες δείτε το εκτενές online
εγχειρίδιο: ned.is/fswc10w110bk | ned.is/fswc10w110gy

Προοριζόμενη χρήση

Το προϊόν αυτό προορίζεται για την ασύρματη φόρτιση του smartphone σας. Οποιαδήποτε τροποποίηση του προϊόντος μπορεί να έχει επιπτώσεις στην ασφάλεια, την εγγύηση και τη σωστή λειτουργία.

Λίστα εξαρτημάτων (Εικόνα A)

- | | |
|------------------|---------------|
| 1 Βάση φόρτισης | 3 LED ένδειξη |
| 2 Θύρα Micro USB | 4 Καλώδιο USB |

Οδηγίες ασφάλειας

ΠΡΟΕΙΔΟΠΟΙΗΣΗ

- Χρησιμοποιείτε το προϊόν μόνο σύμφωνα με αυτό το εγχειρίδιο.
- Μην χρησιμοποιείτε ένα προϊόν με βλάβη.
- Μην εκθέτετε το προϊόν σε άμεσο ηλιακό φως, γυμνές φλόγες ή θερμαντικά στοιχεία.
- Μην εκθέτετε το προϊόν σε νερό ή υγρασία.
- Μην ρίχνετε κάτω το προϊόν και αποφύγετε τα τραντάγματα.
- Μην ανοίγετε το προϊόν.
- Να φυλάσσεται μακριά από παιδιά.

Εγκατάσταση του φορτιστή (Εικόνα B)

1. Τοποθετήστε το προϊόν σε μία σταθερή και επίπεδη επιφάνεια.
2. Εισάγετε **A 4** μέσα στο **A 2**.
3. Εισάγετε την άλλη άκρη του **A 4** σ' έναν υπολογιστή ή μετασχηματιστή ισχύος. Συνδέστε στο ρεύμα.

Φόρτιση της συσκευής σας (Εικόνα C)

1 Λειτουργεί με smartphones και άλλες φορητές ηλεκτρονικές συσκευές που μπορούν να φορτίζονται ασύρματα.

1. Τοποθετήστε τη συσκευή σας πάνω στο **A 1**. Το **A 3** φωτίζεται με μπλε σαν ένδειξη ότι το τηλέφωνο φορτίζει.

Αν η συσκευή είναι πλήρως φορτισμένη, το **A 3** φωτίζεται με κόκκινο.

1 Αφαιρέστε οποιαδήποτε προστατευτική θήκη για αποτελεσματικότερη φόρτιση.

Χαρακτηριστικά

Προϊόν	Ασύρματος Φορτιστής ταχείας φόρτισης 10 W με ύφασμα
Αριθμός είδους	FSWC10W110BK / FSWC10W110GY
Διαστάσεις (μ x π x υ)	88 x 88 x 8 mm
Βάρος	51 g
Θύρα σύνδεσης	Micro USB
Ασύρματη τεχνολογία	Qi πιστοποιημένο
Τάση εισόδου	5 V / 2 A, 9 V / 1,67 A
Τάση εξόδου	5 V / 1 A, 9 V / 1,1 A
Ρεύμα εξόδου	Έως 1,1 A
Ισχύς	Έως 10 W
Απόσταση μετάδοσης	≤ 8 mm
Μέγ. ισχύ εκπομπής	-4 dBμΑ/μ. @ 10 μ.
Εύρος συχνότητας	110 - 187 KHz

Δήλωση συμμόρφωσης

Εμείς, η Nedis B.V. δηλώνουμε ως κατασκευαστής ότι το προϊόν FSWC10W110BK / FSWC10W110GY από τη μάρκα μας Nedis®, το οποίο κατασκευάζεται στην Κίνα, έχει ελεγχθεί σύμφωνα με όλα τα σχετικά πρότυπα και κανονισμούς της ΕΚ και ότι όλοι οι έλεγχοι έχει ολοκληρωθεί με επιτυχία. Η δήλωση συμμόρφωσης περιλαμβάνει αλλά δεν περιορίζεται στον κανονισμό RED 2014/53/EU.

Το πλήρες κείμενο της δήλωσης συμμόρφωσης (και το δελτίο ασφάλεια όπου ισχύει) υπάρχει και είναι διαθέσιμο προς λήψη στο:
webshop.nedis.com/FSWC10W110BK#support
webshop.nedis.com/FSWC10W110GY#support

Για περισσότερες πληροφορίες σχετικά με τη δήλωση συμμόρφωσης, επικοινωνήστε με την υπηρεσία εξυπηρέτησης πελατών:

Web: www.nedis.com

E-mail: service@nedis.com

Τηλ.: +31 (0)73-5991055 (ώρες γραφείου)

Nedis B.V., de Tweeling 28

5215 MC 's-Hertogenbosch, the Netherlands

SK Rýchly návod

Textilná bezdrôtová rýchla nabíjačka 10 W

FSWC10W110BK
FSWC10W110GY



Viac informácií nájdete v rozšírenom návode
online: ned.is/fswc10w110bk | ned.is/fswc10w110gy

Určené použitie

Tento výrobok je určený ako bezdrôtová nabíjačka pre váš smartfón. Každá zmena výrobku môže mať následky na bezpečnosť, záruku a správne fungovanie.

Zoznam dielov (obrázok A)

- 1 Nabíjací povrch
- 2 Mikro USB port
- 3 LED indikátor stavu
- 4 Kábel USB

Bezpečnostné pokyny

VAROVANIE

- Výrobok používajte len podľa opisu v tomto návode.
- Poškodený výrobok nepoužívajte.

- Výrobok nevystavujte priamemu slnečnému svetlu, otvorenému ohňu a vysokej teplote.
- Výrobok nevystavujte vode alebo vlhkosti.
- Dávajte pozor, aby vám výrobok nepadol a zabráňte nárazom.
- Výrobok neotvárajte.
- Výrobok udržiajte mimo dosahu detí.

Inštalácia nabíjačky (Obrázok B)

1. Výrobok položte na stabilný a rovný povrch.
2. Vložte **A 4** do **A 2**.
3. Vložte druhý koniec **A 4** do počítača alebo napájacieho adaptéra. Pripojte ho k sieťovému napájaniu.

Nabíjanie vášho zariadenia (Obrázok C)

i Funguje so smartfónmi a inými elektronickými prenosnými zariadeniami, ktoré majú schopnosť bezdrôtového nabíjania.

1. Umiestnite svoje zariadenie na **A 1**. **A 3** svieti modrou farbou, ktorá znamená, že telefón sa nabíja.

Ak je zariadenie úplne nabité, farba **A 3** sa zmení na červenú.

i Na dosiahnutie účinnejšieho nabíjania odstráňte ochranné puzdro.

Technické údaje

Produkt	Textilná bezdrôtová rýchla nabíjačka 10 W
Číslo výrobku	FSWC10W110BK / FSWC10W110GY
Rozmery (D x Š x V)	88 x 88 x 8 mm
Hmotnosť	51 g
Vstup k pripojeniu	Micro USB
Bezdrôtová technológia	Certifikát Qi
Vstupné napätie	5 V / 2 A, 9 V / 1,67 A
Výstupné napätie	5 V / 1 A, 9 V / 1,1 A
Výstupný prúd	Až 1,1 A
Napájanie	Až 10 W

Prenosová vzdialenosť	≤ 8 mm
Max. výkon rádiového vysielacza	-4 dBμA/m pri 10 m
Frekvenčné pásmo	110 - 187 kHz

Vyhlásenie o zhode

Spoločnosť Nedis B.V. ako výrobca vyhlasuje, že výrobok FSWC10W110BK / FSWC10W110GY našej značky Nedis*, vyrobený v Číne, bol preskúšaný podľa všetkých príslušných noriem a smerníc CE a že všetky skúšky boli ukončené úspešne. Medzi ne okrem iného patrí smernica RED 2014/53/EÚ.

Úplné znenie Vyhlásenia o zhode (a prípadnú kartu bezpečnostných údajov) môžete nájsť a stiahnuť na:

webshop.nedis.com/FSWC10W110BK#support

webshop.nedis.com/FSWC10W110GY#support

Ak potrebujete ďalšie informácie o zhode, obráťte sa na zákaznícky servis:

Web: www.nedis.com

E-mail: service@nedis.com

Tel.: +31 (0)73-5991055 (počas úradných hodín)

Nedis B.V., de Tweeling 28

5215 MC 's-Hertogenbosch, Holandsko

CS Rychlý návod

**Látková bezdrátová
rychlonabíječka 10 W**

**FSWC10W110BK
FSWC10W110GY**



Více informací najdete v rozšířené příručce online:

ned.is/fswc10w110bk | ned.is/fswc10w110gy

Zamýšlené použití

Tento výrobek je určen k použití jako bezdrátová nabíječka pro chytrý telefon.

Jakékoli úpravy výrobku mohou ovlivnit jeho bezpečnost, záruku a správné fungování.

Seznam částí (obrázek A)

- 1 Nabíjecí povrch
- 2 Micro USB port
- 3 LED ukazatel stavu
- 4 USB kabel

Bezpečnostní pokyny


VAROVÁNÍ

- Výrobek používejte pouze tak, jak je popsáno v této příručce.
- Nepoužívejte poškozený výrobek.
- Nevystavujte výrobek přímému slunečnímu záření, otevřenému ohni či vysokým teplotám.
- Nevystavujte výrobek působení vody ani vlhkosti.
- Zabraňte pádu výrobku a chráňte jej před nárazy.
- Nesnažte se výrobek otevřít.
- Výrobek udržujte mimo dosah dětí.

Instalace nabíječky (obrázek B)


1. Umístěte výrobek na stabilní a rovný povrch.
2. Zapojte konektor **A 4** do portu **A 2**.
3. Druhý konec konektoru **A 4** zapojte do počítače nebo napájecího adaptéru. Nakonec připojte adaptér do elektrické sítě.

Nabíjení zařízení (obrázek C)

 Funguje s chytrými telefony a dalšími přenosnými elektronickými zařízeními, které podporují bezdrátové nabíjení.

1. Položte své zařízení na **A 1**. **A 3** začne svítit modře, což značí, že probíhá nabíjení telefonu.

Jakmile je zařízení plně nabitě, **A 3** začne svítit červeně.

 Pro účinnější nabíjení odstraňte ochranný kryt či pouzdro.

Technické údaje

Produkt	Látková bezdrátová rychlonabíječka 10 W
Číslo položky	FSWC10W110BK / FSWC10W110GY
Rozměry (D × Š × V)	88 × 88 × 8 mm

Hmotnost	51 g
Vstupní konektor	Micro USB
Bezdrátová technologie	Certifikace Qi
Vstupní napětí	5 V / 2 A, 9 V / 1,67 A
Výstupní napětí	5 V / 1 A, 9 V / 1,1 A
Výstupní proud	Až 1,1 A
Napájení	Až 10 W
Přenosová vzdálenost	≤ 8 mm
Max. vysílací výkon	-4 dBμA/m na 10 m
Frekvenční rozsah	110–187 kHz

Prohlášení o shodě

Společnost Nedis B.V. coby výrobce prohlašuje, že výrobek FSWC10W110BK / FSWC10W110GY značky Nedis®, vyrobený v Číně, byl přezkoušen v souladu se všemi relevantními normami a nařízeními EK a že všemi zkouškami úspěšně prošel. Patří sem mimo jiné také nařízení RED 2014/53/EU.

Kompletní prohlášení o shodě (a případně bezpečnostní list) můžete najít a stáhnout na adrese:

webshop.nedis.com/FSWC10W110BK#support
webshop.nedis.com/FSWC10W110GY#support

Další informace týkající se shody s předpisy získáte u oddělení služeb zákazníkům:

Web: www.nedis.com

E-mail: service@nedis.com

Telefon: +31 (0)73-5991055 (během otevírací doby)

Nedis B.V., de Tweeling 28

5215 MC 's-Hertogenbosch, Nizozemsko

Încărcător rapid wireless pe suport textil 10 W

FSWC10W110BK

FSWC10W110GY



Pentru informații suplimentare, consultați manualul extins, disponibil online:

ned.is/fswc10w110bk | ned.is/fswc10w110gy

Utilizare preconizată

Acest produs este destinat utilizării ca încărcător wireless pentru smartphone-ul dvs. Orice modificare a produsului poate avea consecințe pentru siguranța, garanția și funcționarea corectă a produsului.

Lista pieselor (Imagine A)

- | | |
|--------------------------|--------------------------|
| 1 Suprafață de încărcare | 3 LED indicator de stare |
| 2 Port micro USB | 4 Cablu USB |

Instrucțiuni de siguranță

AVERTISMENT

- Folosiți produsul exclusiv conform descrierii din acest manual.
- Nu folosiți un produs avariata.
- Nu expuneți produsul la lumina directă a soarelui, foc deschis sau surse de căldură.
- Nu expuneți produsul la apă sau umezeală.
- Nu lăsați produsul să cadă și evitați ciocnirile elastice.
- Nu deschideți produsul.
- Nu lăsați produsul la îndemâna copiilor.

Instalarea încărcătorului (Imagine B)

1. Așezați produsul pe o suprafață stabilă și plană.
2. Introduceți **A 4** în **A 2**.
3. Introduceți celălalt capăt al **A 4** într-un computer sau adaptor electric. Conectați-l la alimentarea electrică.

Încărcarea dispozitivului dvs. (Imagine C)

i Funcționează cu smartphone-uri și alte dispozitive electronice portabile care acceptă încărcarea wireless.

1. Așezați dispozitivul pe **A 1**. **A 3** se aprinde în albastru pentru a arăta că telefonul se încarcă.

Dacă dispozitivul este complet încărcat, **A 3** își va schimba culoarea în roșu.

i Pentru o încărcare mai eficientă, scoateți carcasa de protecție.

Specificații

Produs	Încărcător rapid wireless pe suport textil 10 W
Numărul articolului	FSWC10W110BK / FSWC10W110GY
Dimensiuni (L x l x h)	88 x 88 x 8 mm
Greutate	51 g
Intrare conexiune	Micro USB
Tehnologie wireless	Certificat Qi
Tensiune de intrare	5 V / 2 A, 9 V / 1,67 A
Tensiune de ieșire	5 V / 1 A, 9 V / 1,1 A
Curent de ieșire	Până la 1,1 A
Putere	Până la 10 W
Distanța de transmisie	≤ 8 mm
Putere maximă de transmisie radio	-4 dBμA/m @ 10 m
Interval de frecvențe	110 - 187 KHz

Declarație de conformitate

Noi, Nedis B.V., declarăm, în calitate de producător, că produsul FSWC10W110BK / FSWC10W110GY de la marca noastră Nedis®, fabricat în China, a fost testat în conformitate cu toate standardele CE și reglementările relevante și că toate testele au fost trecute cu succes. Aceasta include, dar nu se limitează la directiva RED 2014/53/UE.



Declarația de conformitate completă (și fișa tehnică de securitate, dacă este cazul) pot fi găsite și descărcate prin intermediul:
webshop.nedis.com/FSWC10W110BK#support
webshop.nedis.com/FSWC10W110GY#support

Pentru informații suplimentare privind respectarea conformității, contactați serviciul clienți:

Site web: www.nedis.com

E-mail: service@nedis.com

Telefon: +31 (0)73-5991055 (în timpul orelor de program)

Nedis B.V., de Tweeling 28

5215 MC 's-Hertogenbosch, Olanda











Nedis BV

De Tweeling 28, 5215 MC 's-Hertogenbosch – The Netherlands

08/19

