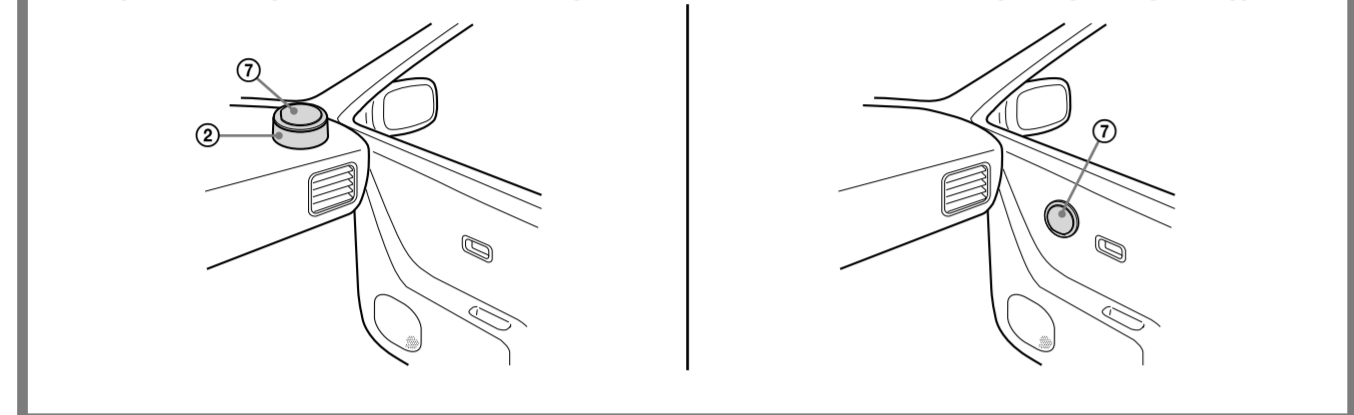


Difuzor de înalte / Tweeter / Diskantti / Diskanthøytaler / Výškový reproduktor / Csipogó / Výškový reproduktor / Високоговорител за високи честоти / Tweeter

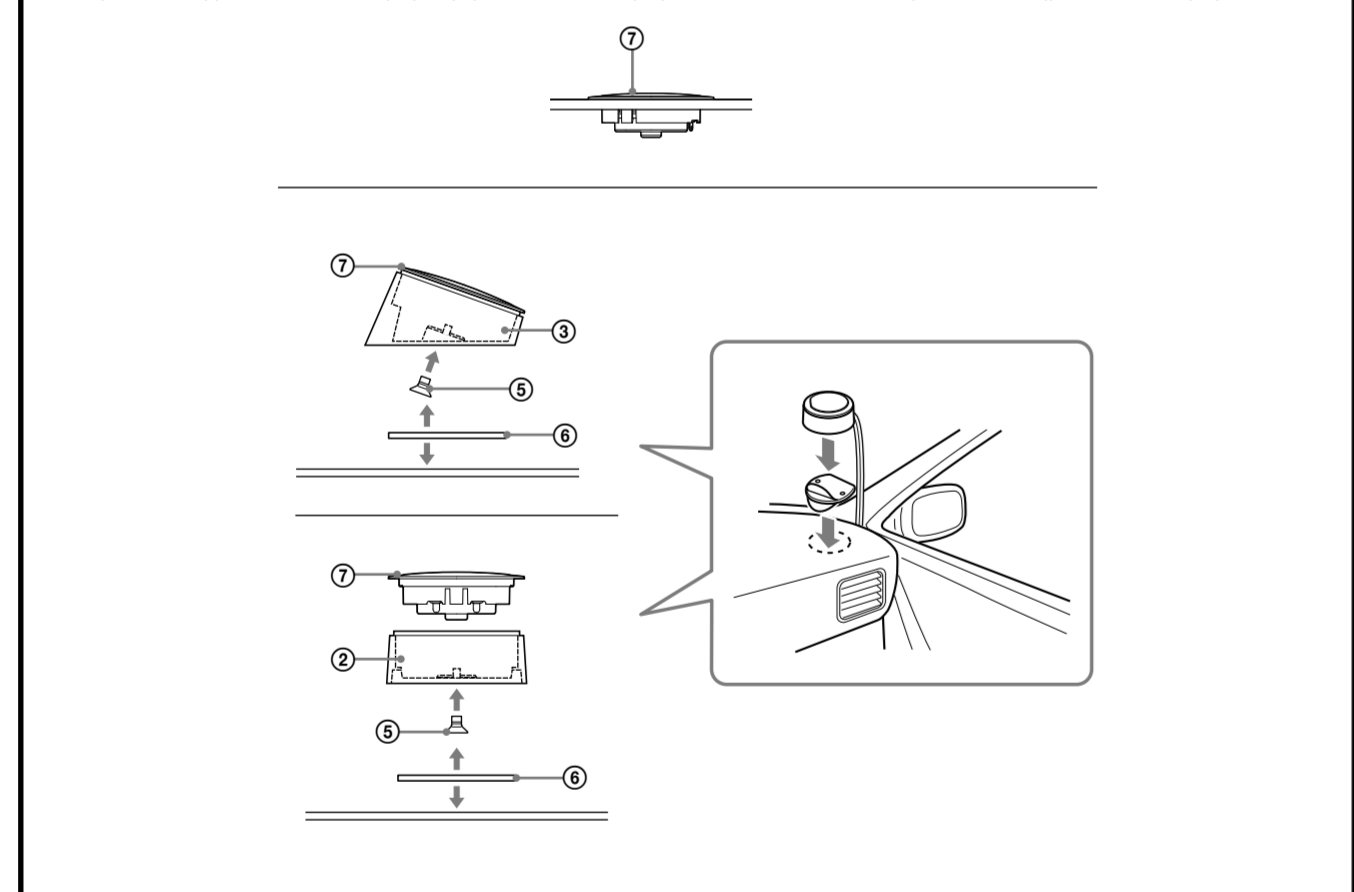
Exemplu / Eksempel / Esimerkki / Eksempel / Příklad / Pélida / Příklad / Пример / Παράδειγμα



1 Scoateți panoul dinspre interior al ușii. Fjern panelet på indersiden af døren. Irrota oven sisäpaneeli. Fjern det indre dørpanelet. Odstaňte vnitřní panel dveří. Távoľtisa el a belső ajtópanel. Odmontujte vnútorný panel dverí. Отстраните внутрения панел на вратата. Αφαιρέστε το εσωτερικό πάνελ της θύρας.

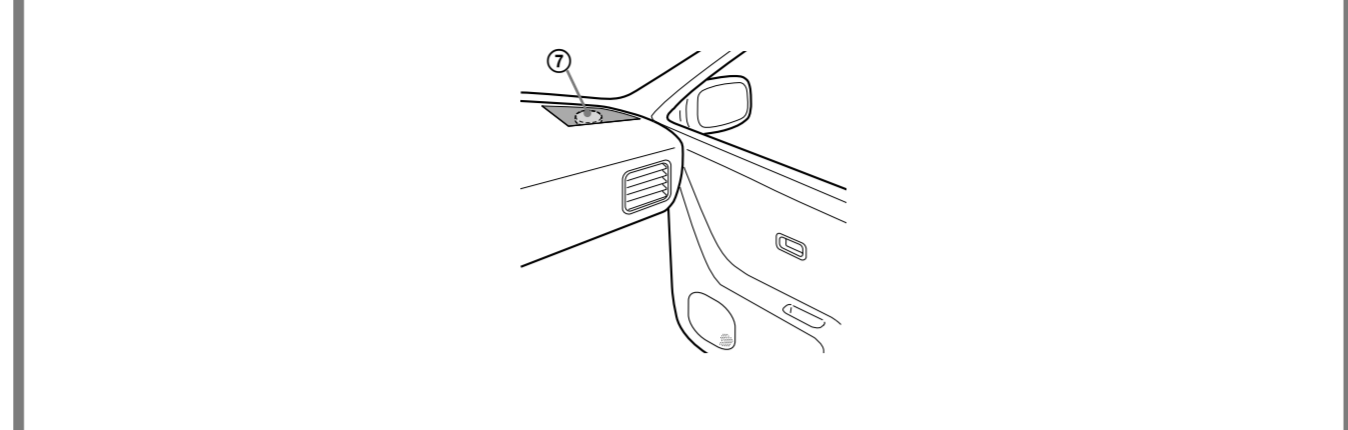
2 Unitate: mm
Enhed: mm
Yksikkö: mm
Einheit: mm
Jednotka: mm
Mértékegység: mm
Jednotka: mm
Мерна единица: mm
Μονάδα: mm

Decideți asupra metodei de montaj al unității în funcție de tipul vehiculului și de amplasamentul de instalare. Beslut dig for en monteringsmetode afhængigt af biltype og installationssted. Päätä laitteen asennustapa auton tyyppin ja asennuspaikan mukaan. Bestem enhetens monteringsmetode afhængig av type bil og hvor enheten skal installeres. Vyberte spôsob instalácie jednotky v závislosti na typu vozidla a mieste instalácie. Az autó típusától függően döntse el a beszerelés módját és a helyét. Vyberte spôsob montáže jednotky podľa typu vozidla a miesta instalácie. Виберете метода за монтаж на модула в зависимост от типа на автомобила и местоположението на монтажа. Αποφασίστε τη μέθοδο τοποθέτησης της μονάδας ανάλογα με τον τύπο του αυτοκινήτου και το σημείο τοποθέτησης.



Frecvențe medii / Mid-range / Keskialue / Mellomtone / Středý / Közép-hangszóró / Stredopásmový / Високоговорител за средни честоти / Μεσαίων συχνότητων

Exemplu / Eksempel / Esimerkki / Eksempel / Příklad / Pélida / Příklad / Пример / Παράδειγμα



1 Indepărtati capacul difuzorului (1). Fjern højtalerlåg (1). Poista kalutinsuoja (1). Fjern dekselet på høytaleren (1). Demontujte kryt reproduktora (1). Távoľtisa el a hangszóró burkolatot (1). Demontujte kryt reproduktora (1). Скапите капака на високоговорителя (1). Αφαιρέστε το κάλυμμα του ηχείου (1).

2 Unitate: mm
Enhed: mm
Yksikkö: mm
Einheit: mm
Jednotka: mm
Mértékegység: mm
Jednotka: mm
Мерна единица: mm
Μονάδα: mm

Difuzor frecvențe joase / Woofer / Bassokaiutin / Basshøytaler / Hloubkový reproduktor / Μέλυνομό / Βασový reproduktor / Високоговорител за ниски честоти / Woofer

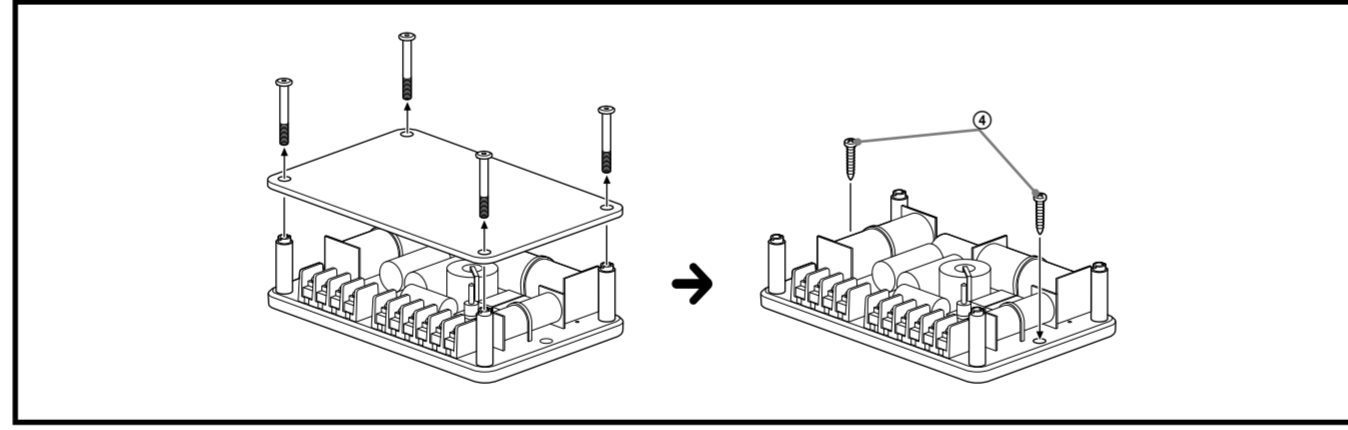
1 Marcați găurile pentru cele 4 șuruburi și găuriți cu un diametru de 3,2 mm. Marker de 4 boltthuller, og bor dem med en diameter på 3,2 mm. Merkitse 4 ruuvireikää ja tee niistä halkaisijaltaan 3,2 mm. Merk de 4 boltthullene og gjør dem 3,2 mm i diameter. Označte 4 otvory pro šrouby a vyvrtejte je s průměrem 3,2 mm. Jelište ki a 4 furat helyét, és készítsd el a 3,2 mm átmérőjű furatokat. Vyznačte si 4 otvory pre skrutky a urobte ich s priemerom 3,2 mm. Маркируйте 4-те отвора за болтовете и ги направете с диаметър 3,2 mm. Σημειώστε τις 4 όπές βιδών και κάντε τις όπές με διάμετρο 3,2 mm.

2 Unitate: mm
Enhed: mm
Yksikkö: mm
Einheit: mm
Jednotka: mm
Mértékegység: mm
Jednotka: mm
Мерна единица: mm
Μονάδα: mm

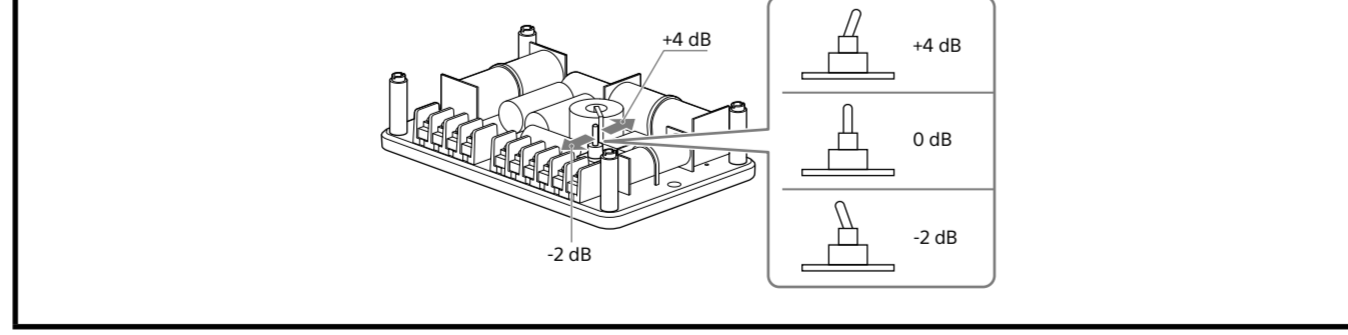
2 Cablu de difuzor (nu este furnizat) / Højtalerledning (medfølger ikke) / Kaitinjohdo (lisävaruste) / Høytalerledning (ikke inkludert) / Reproduktorový kabel (není součástí balení) / Hangszóróvezeték (nem része a csomagnak) / Kábel k reproduktoru (nie je súčasťou dodávky) / Кабел на високоговорителя (не е представен) / Καλώδιο ηχείου (δεν παρέχεται).

Sistemul audio al vehiculului sau amplificator de putere (nu este furnizat) / Bilsterеоnæg eller effektforstærker (medfølger ikke) / Autorádio alebo výkonový zosilňovač (nedodáva sa) / Αυτοήλεκτρικό ή ενισχυτικό (είναι σιγάлы τομίνυksen) / Bilstereo eller effektforstærker (ikke inkludert) / Zvukový systém nebo zesilovač vozidla (není součástí dodávky) / Auto audio vagy teljesítmény erősítő (nincs mellékelve) / Autorádio alebo výkonový zosilňovač (nedodáva sa) / Αυτοήλεκτρικό ή ενισχυτικό (είναι σιγάлы τομίνυksen) / Hχοοίστημα αυτοκινήτου ή ενισχυτής (δεν παρέχεται).

Circuit separator de frecvență pasiv / Passivt crossover-netværk / Passiivinen jakosuodinverkko / Passivt kryssnettverk / Síť pasivních výhybek / Passzív frekvenciaváltó áramkör / Siet pasívneho rozdelenia / Мрежа от пасивни кръстосани кабели / Δίκτυο παθητικής διασταύρωσης



Reglarea presiunii sunetului la difuzoarele de înalte
Puteti comuta presiunea sunetului la +4 dB, 0 dB sau -2 dB.
Justering af diskantthøytalerens lydtryk
Du kan ændre lydtrykket til +4 dB, 0 dB eller -2 dB.
Diskantkaiuttimen äänenpaineen säätäminen
Voit vaihtaa äänenpaineen +4 dB, 0 dB tai -2 dB.
Justere lydtrykket i diskantthøytaleren
Du kan bytte lydtrykket til +4 dB, 0 dB eller -2 dB.
Seřízení akustického tlaku výškového reproduktora
Akustický tlak můžete změnit na +4 dB, 0 dB nebo -2 dB.
A csipogó hangnyomásának beállítása
Akkorcsökkentheti a hangnyomást +4 dB, 0 dB vagy -2 dB értékre.
Úprava akustického tlaku výškového reproduktora
Akustický tlak môžete prepnúť na hodnotu +4 dB, 0 dB alebo -2 dB.
Регулиране на налягането на звука на високоговорителя за високи честоти
Можете да превключите звуковото налягане на +4 dB, 0 dB или -2 dB.
Ρύθμιση της πίεσης ήχου του tweeter
Μπορείτε να αλλάξετε την ηχητική πίεση σε +4 dB, 0 dB ή -2 dB.



Conexiuni / Tilslutninger / Liitännät / Tilkoblinger / Připojení / Csatlakozások / Zapojenie / Връзки / Συνδέσεις

A Conectare standard / Standardforbindelse / Vakioliitäntä / Standard tilkobling / Standardní připojení / Szabványos csatlakozás / Štandardné zapojenie / Стандартна връзка / Τυπική σύνδεση

A Difuzor frecvențe joase (Stânga) / Woofer (venstre) / Bassokaiutin (vasen) / Basshøytaler (venstre) / Βασový reproduktor (levý) / Μέλυνομυγ σугάρζο (ball) / Βασový reproduktor (levý) / Високоговорител за ниски честоти (ляв) / Woofer (Αριστερά)

B Frecvențe medii (Stânga) / Mellemtone (venstre) / Keskialue (vasen) / Mellomtone (venstre) / Středový reproduktor (levý) / Középtartomány (ball) / Stredopásmový (levý) / Високоговорител за средни честоти (ляв) / Μεσαίων συχνότητων (Αριστερά)

C Difuzor de înalte (Stânga) / Diskant (venstre) / Diskantti (vasen) / Diskantthøytaler (venstre) / Výškový reproduktor (levý) / Magashang sugárzó (ball) / Výškový (levý) / Високоговорител за високи честоти (ляв) / Tweeter (Αριστερά)

D Cablu de difuzor (nu este furnizat) / Højtalerledning (medfølger ikke) / Kaitinjohdo (lisävaruste) / Høytalerledning (ikke inkludert) / Reproduktorový kabel (není součástí balení) / Hangszóróvezeték (nem része a csomagnak) / Kábel k reproduktoru (nie je súčasťou dodávky) / Кабел на високоговорителя (не е представен) / Καλώδιο ηχείου (δεν παρέχεται)

E Difuzor frecvențe joase (Dreapta) / Woofer (højre) / Bassokaiutin (oikea) / Basshøytaler (højre) / Βασový reproduktor (pravý) / Μέλυνομυγ σугάρζο (jobb) / Βασový reproduktor (pravý) / Високоговорител за ниски честоти (десен) / Woofer (Δεξιά)

F Frecvențe medii (Dreapta) / Mellemtone (højre) / Keskialue (oikea) / Mellomtone (høyre) / Středový reproduktor (pravý) / Magashang sugárzó (jobb) / Středopásmový (pravý) / Високоговорител за средни честоти (десен) / Μεσαίων συχνότητων (Δεξιά)

G Difuzor de înalte (Dreapta) / Diskant (højre) / Diskantti (oikea) / Diskantthøytaler (høyre) / Výškový reproduktor (pravý) / Magashang sugárzó (jobb) / Výškový (pravý) / Високоговорител за високи честоти (десен) / Tweeter (Δεξιά)

Amplificator de putere (nu este furnizat) / Effektforstærker (medfølger ikke) / Vahvistin (lisävaruste) / Strømforstærker (ikke inkludert) / Zesilovač (není součástí balení) / Telesítnéményerősítő (nem része a csomagnak) / Výkonový zosilňovač (nie je súčasťou dodávky) / Усилител на мощността (не е представен) / Ενισχυτής (δεν παρέχεται)

B Conectare de bază / Grundlæggende forbindelse / Perusliitäntä / Grunnleggende tilkobling / Základní připojení / Alap csatlakozás / Základné zapojenie / Основна връзка / Βασική σύνδεση

1 Difuzor stânga spată / Bageste venstre højtaler / Vasen takakaiutin / Bakre, venstre høytaler / Levý zadní reproduktor / Bal hátsó hangszóró / Levý zadní reproduktor / Заден ляв високоговорител / Πίσω αριστερό ηχείο

2 Difuzor dreapta spată / Forreste højre højtaler / Oikea etukaiutin / Fremre, højre høytaler / Pravý přední reproduktor / Bal első hangszóró / Levý přední reproduktor / Заден ляв високоговорител / Πίσω δεξιά ηχείο

3 Difuzor stânga față / Bageste venstre højtaler / Vasen takakaiutin / Bakre, venstre høytaler / Levý zadní reproduktor / Bal hátsó hangszóró / Levý zadní reproduktor / Заден ляв високоговорител / Πίσω αριστερό ηχείο

4 Difuzor dreapta față / Forreste højre højtaler / Oikea etukaiutin / Fremre, højre høytaler / Pravý přední reproduktor / Bal első hangszóró / Levý přední reproduktor / Заден ляв високоговорител / Πίσω δεξιά ηχείο

Sistemul audio al vehiculului sau amplificator de putere (nu este furnizat) / Bilsterеоnæg eller effektforstærker (medfølger ikke) / Autorádio alebo výkonový zosilňovač (nedodáva sa) / Αυτοήλεκτρικό ή ενισχυτικό (είναι σιγάлы τομίνυksen) / Bilstereo eller effektforstærker (ikke inkludert) / Zvukový systém nebo zesilovač vozidla (není součástí dodávky) / Auto audio vagy teljesítmény erősítő (nincs mellékelve) / Autorádio alebo výkonový zosilňovač (nedodáva sa) / Αυτοήλεκτρικό ή ενισχυτικό (είναι σιγάлы τομίνυksen) / Hχοοίστημα αυτοκινήτου ή ενισχυτής (δεν παρέχεται).

C Sistem cu 3 cai, cu o conexiune suplimentară / 3-vejsystem med ekstra forbindelse / 3-tiejärjestelmä lisäliitännällä / 3-vejs system med ekstra tilkobling / Třípásmový systém s dodatečným připojením / 3-utas rendszer további csatlakozóval / 3-pásmový systém s doplnkovým pripojením / 3-пътна система с допълнителна връзка / Σύστημα 3 κατευθύνσεων με πρόσθετη σύνδεση

H Subwoofer (neinclus) / Subwoofer (medfølger ikke) / Subwoofer (ei sisälly toimitukseen) / Subwoofer (ikke inkludert) / Subwoofer (není součástí dodávky) / Μέλυνομυγ σугάρζο (nincs mellékelve) / Βασový reproduktor (nedodáva sa) / Субууфер (не е представен) / Subwoofer (δεν παρέχεται)

1 Difuzor stânga spată / Bageste venstre højtaler / Vasen takakaiutin / Bakre, venstre høytaler / Levý zadní reproduktor / Bal hátsó hangszóró / Levý zadní reproduktor / Заден ляв високоговорител / Πίσω αριστερό ηχείο

2 Difuzor dreapta spată / Forreste højre højtaler / Oikea etukaiutin / Fremre, højre høytaler / Pravý přední reproduktor / Bal első hangszóró / Levý přední reproduktor / Заден ляв високоговорител / Πίσω δεξιά ηχείο

3 Difuzor stânga față / Bageste venstre højtaler / Vasen takakaiutin / Bakre, højre høytaler / Levý přední reproduktor / Bal első hangszóró / Levý přední reproduktor / Заден ляв високоговорител / Πίσω δεξιά ηχείο

4 Difuzor dreapta față / Forreste højre højtaler / Oikea etukaiutin / Fremre, højre høytaler / Pravý přední reproduktor / Bal első hangszóró / Levý přední reproduktor / Заден ляв високоговорител / Πίσω δεξιά ηχείο

Amplificator de putere (nu este furnizat) / Effektforstærker (medfølger ikke) / Vahvistin (lisävaruste) / Strømforstærker (ikke inkludert) / Zesilovač (není součástí balení) / Telesítnéményerősítő (nem része a csomagnak) / Výkonový zosilňovač (nie je súčasťou dodávky) / Усилител на мощността (не е представен) / Ενισχυτής (δεν παρέχεται)