



IRON LINE

DIGITAL AMPLIFIER

MODELOS / MODELS:

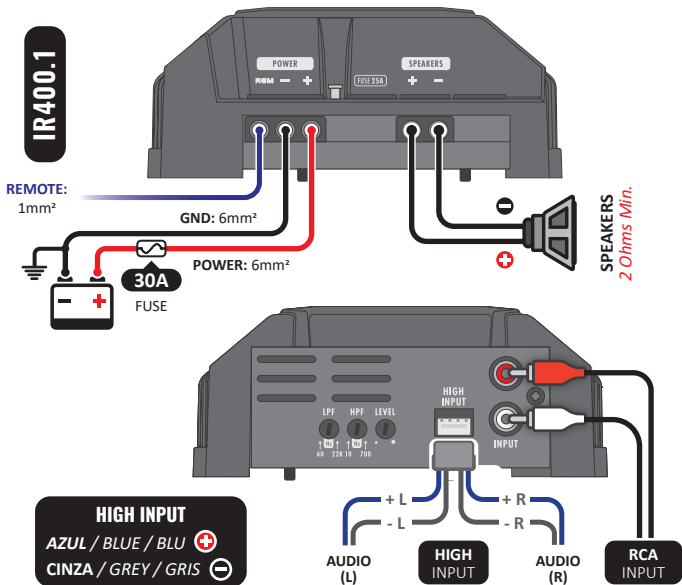
IR400.1 / IR400.4

MANUAL DO USUÁRIO

USER MANUAL / MANUAL DE USUARIO / MANUALE UTENTE

Diagrama de instalação

Installation diagram / Diagrama de instalación / Schema di installazione



EU Declaration of Conformity (DoC):

IR400.1



[www.stetsom.com.br/certifications/
ir400_1_2ohms_eu-doc.pdf](http://www.stetsom.com.br/certifications/ir400_1_2ohms_eu-doc.pdf)

IR400.4

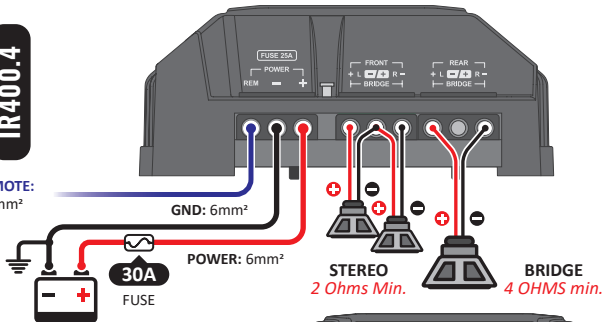


[www.stetsom.com.br/certifications/
IR400_4--EUDoC2014-30-EU.pdf](http://www.stetsom.com.br/certifications/IR400_4--EUDoC2014-30-EU.pdf)

IR400.4

REMOTE:

1mm²

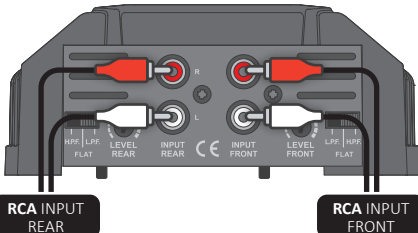


CABOS / CABLES

POWER: 6mm²

SPEAKERS: 1.5mm²

REMOTE: 1.0mm²



Especificações técnicas



PT-BR

MODELOS

IR400.1

IR400.4

Número de Canais:	1	4
Impedância:	2 OHMS	2 OHMS
Potência Nominal @ 14.4V:	430W RMS @ 2 OHMS 250W RMS @ 4 OHMS	4 x 105W RMS @ 2 OHMS 4 x 70W RMS @ 4 OHMS 2 x 210W RMS @ 4 OHMS (Bridge)
Potência Nominal @ 13.8V:	400W RMS @ 2 OHMS 160W RMS @ 4 OHMS	4 x 100W RMS @ 2 OHMS 4 x 60W RMS @ 4 OHMS 2 x 200W RMS @ 4 OHMS (Bridge)
Sensibilidade Mín. de Entrada:	RCA: 200mV / FIO: 1.5V	RCA: 200mV
Impedância Mínima de Saída:	STEREO: 2 OHMS	STEREO: 2 OHMS / BRIDGE: 4 OHMS
Relação Sinal / Ruído:	> 90dB	> 90dB
Resposta em Freq. @ 2 OHMS (-3dB):	10Hz ~ 22KHz	10Hz ~ 24KHz
Crossover Low Pass:	60Hz ~ 22KHz	90Hz
Crossover High Pass:	10Hz ~ 700Hz	90Hz
BASS Boost:	—	+14dB @ 45Hz
Impedância de Entrada:	RCA: 38K Ohms FIO: 10K Ohms	RCA: 20K Ohms
Tensão de Alimentação	9V ~ 15V	9V ~ 15V
Consumo Musical (13.8V):	18A	17A
Consumo BASS (13.8V):	36A	33.5A
Dimensões (A x L x C):	52.5 x 99.8 x 127.5 mm	52.5 x 99.8 x 127.5 mm
Peso:	510 g	520 g



Os dados aferidos são baseados em equipamentos do laboratório da STETSOM. Referência de teste em frequência de 1Khz com THD+N à $\leq 10\%$ em impedâncias referentes a indicada em cada aferição. Os componentes eletrônicos e o processo fabril podem apresentar variações de fabricação, levando assim uma variação nas medidas realizadas. *O THD+N e condições de testes normatizados pelo fabricante dos componentes de potência. Dúvidas e maiores informações entre em contato com a STETSOM.

Termo de garantia

A STETSOM, através da sua rede de Assistência Técnica Autorizada, garante ao comprador dos produtos, serviço de Assistência Técnica sem custo de substituição dos componentes ou partes, bem como mão de obra necessária para reparos de eventuais defeitos devidamente constatados como sendo de fabricação. Os reparos serão promovidos pela Assistência Técnica Autorizada especialmente designada pela STETSOM.

CONSULTE A RELAÇÃO DE POSTOS AUTORIZADOS NO SITE:

www.stetsom.com.br/pt/assistencias-tecnica

Caso não localize assistência técnica em sua cidade, entre em contato conosco: [SAC 018 2104 - 9412](tel:01821049412)

CONDIÇÕES DE PRAZO DA GARANTIA:

A nossa garantia é de 1 (um) ano contra defeitos de fabricação. A sua validade é iniciada a partir da data da Venda ao Consumidor FINAL. Para fazer uso dos benefícios desta garantia, é necessária a apresentação de um dos documentos: **NOTA DE VENDA** ao Consumidor Final ou o **CERTIFICADO DE GARANTIA** devidamente preenchido.

CASOS EM QUE SE PERDE A GARANTIA:

1. Após 1 ano da emissão da nota fiscal de venda ao consumidor ou 1 ano do preenchimento do certificado de garantia (datado e carimbado pelo lojista ou instalador) ou 1 ano da data de fabricação.
2. Violação dos selos de garantia, alteração ou remoção do número de série ou lote do produto.
3. Se o produto sofrer mau uso, descuidos causados por acidente como: Água, Fogo, Queda, instalado em condições adversas as orientações contidas no manual de instalação que acompanha o produto.
4. Danos e alterações no circuito ou adaptação de peças não originais.
5. Utilizar instalação fora das especificações técnicas do manual.

DÚVIDAS E ORIENTAÇÕES:

A STETSOM oferece um serviço de atendimento ao consumidor (SAC) para esclarecer dúvidas e orientações sobre os produtos e serviços. Entre em contato conosco através dos canais:

Telefone: [018 2104 9412](tel:01821049412) — **E-mail:** suporte@stetsom.com.br — **Site:** www.stetsom.com.br

ATENÇÃO: OUVIR MÚSICA ACIMA DE 85 DECIBÉIS PODE CAUSAR DANOS AO SISTEMA AUDITIVO / Lei Federal nº 11.291/060



Eventuais atualizações feitas neste manual serão disponibilizadas para consulta do consumidor gratuitamente no site da marca. Recomenda-se que o manual atualizado seja consultado sempre que necessário.

Imagens contidas neste manual são meramente ilustrativas, podendo diferenciar do produto real.

Technical specifications



EN-US

MODELS	IR400.1	IR400.4
Number of Channels:	1	4
Impedance:	2 OHMS	2 OHMS
Output Power @ 14.4V:	430W RMS @ 2 OHMS 250W RMS @ 4 OHMS	4 x 105W RMS @ 2 OHMS 4 x 70W RMS @ 4 OHMS 2 x 210W RMS @ 4 OHMS (Bridge)
Output Power @ 13.8V:	400W RMS @ 2 OHMS 160W RMS @ 4 OHMS	4 x 100W RMS @ 2 OHMS 4 x 60W RMS @ 4 OHMS 2 x 200W RMS @ 4 OHMS (Bridge)
Minimum Input Sensitivity:	RCA: 200mV / WIRE: 1.5V	RCA: 200mV
Minimum Output Impedance:	STEREO: 2 OHMS	STEREO: 2 OHMS / BRIDGE: 4 OHMS
Signal to Noise Ratio:	> 90dB	> 90dB
Freq.Response @ 2 OHMS (-3dB):	10Hz ~ 22KHz	10Hz ~ 24KHz
Crossover Low Pass:	60Hz ~ 22KHz	90Hz
Crossover High Pass:	10Hz ~ 700Hz	90Hz
BASS Boost:	—	+14dB @ 45Hz
Input Impedance:	RCA: 38K Ohms WIRE: 10K Ohms	RCA: 20K Ohms
Supply Voltage:	9V ~ 15V	9V ~ 15V
Musical Consumption:	18A	17A
BASS Consumption:	36A	33.5A
Dimensions (H x W x L):	2.0" x 3.9" x 5.0"	2.0" x 3.9" x 5.0"
Weight:	1.12 lb	1.14 lb



The measured data are based on equipment from the STETSOM laboratory. Frequency reference of 1KHz with THD+N to ≤10% in impedances referring to the indicated in each measurement. The electronic components and the manufacturing process can present manufacturing variations, thus leading to a variation in the measurements made.* THD + N and test conditions standardized by the power component manufacturer. Questions and further information please contact STETSOM.

Warranty information

STETSOM, through its network of Authorized Technical Assistance Providers, guarantees technical assistance to the purchaser of their products. The repairs of any defects duly established as being of the manufacturer will be done without cost for replacement components or parts and repair labor. The repairs will be done by the Authorized Technical Assistance Provider specially designated by STETSOM.

CONSULT THE LIST OF AUTHORIZED TECHNICAL ASSISTANCE PROVIDERS ON OUR WEBSITE:

www.stetsom.com.br/en/assistencias-tecnica

If you do not locate technical assistance in your city, please contact us at: **BR +55 018 2104-9412**

WARRANTY TERM CONDITIONS:

Our warranty is 1 (one) year against manufacturing defects. Its validity starts on the date of the Sale to the FINAL Consumer. To make use of the benefits of this warranty, you must present one of the following documents: the Final Consumer's **SALE NOTE** or this completed **CERTIFICATE**.

CASES THAT VOID THE WARRANTY:

- 1.1 year after the issuance of the invoice of sale to the consumer or 1 year of completing certificate of warranty (dated and stamped by the retailer or installer) or 1 year from date of manufacture.
2. Violation of seals, alteration or removal of the product's serial or lot number.
3. If the product suffers misuse, careless accidents involving: Water, Fire or Fall, or is installed in conditions contrary to the guidelines contained in
4. Damages and changes in the circuit or adaptation of non-original parts.
5. If you use installation techniques contrary to those given in the manual.

QUESTIONS AND ADVICE:

STETSOM offers Customer Services to answer questions and give advice about their products and services. Please contact us through the channels:

Phone: **BR +55 18 2104-9412** — E-mail: suporte@stetsom.com.br — Site: www.stetsom.com



Any updates made in this manual will be available for free consumer consultation on the brand site. It is recommended that the updated manual be consulted whenever necessary.

Images contained in this manual are merely illustrative and may differ from the actual product.

Especificaciones técnicas



ES-SP

MODELOS

IR400.1

IR400.4

Cantidad de canales:	1	4
Impedancia:	2 OHMS	2 OHMS
Potencia nominal a 14,4 V:	430W RMS @ 2 OHMS 250W RMS @ 4 OHMS	4 x 105W RMS @ 2 OHMS 4 x 70W RMS @ 4 OHMS 2 x 210W RMS @ 4 OHMS (Bridge)
Potencia nominal a 13.8V:	400W RMS @ 2 OHMS 160W RMS @ 4 OHMS	4 x 100W RMS @ 2 OHMS 4 x 60W RMS @ 4 OHMS 2 x 200W RMS @ 4 OHMS (Bridge)
Sensibilidad mínima de entrada:	RCA: 200mV / HILO: 1.5V	RCA: 200mV
Impedancia de salida mínima:	STEREO: 2 OHMS	STEREO: 2 OHMS / BRIDGE: 4 OHMS
Relación señal a ruido:	> 90dB	> 90dB
Respuesta de frec. @ 2 OHMS (-3dB):	10Hz ~ 22KHz	10Hz ~ 24KHz
Crossover Low Pass:	60Hz ~ 22KHz	90Hz
Crossover High Pass:	10Hz ~ 700Hz	90Hz
BASS Boost:	—	+14dB @ 45Hz
Impedancia de entrada:	RCA: 38K Ohms HILO: 10K Ohms	RCA: 20K Ohms
Voltaje:	9V ~ 15V	9V ~ 15V
Consumo musical:	18A	17A
Consumo BASS:	36A	33.5A
Dimensiones (Alt x Anc x Lar):	52.5 x 99.8 x 127.5 mm	52.5 x 99.8 x 127.5 mm
Peso:	510 g	520 g



Los datos obtenidos se basan en equipos de laboratorio de STETSOM. Referencia de prueba en frecuencia de 1Khz con THD+N al ≤10% en impedancias referentes a la indicada en cada medición. Los componentes electrónicos y el proceso fabril pueden presentar variaciones de fabricación, llevando así una variación en las medidas realizadas. *THD+N y condiciones de prueba estandarizadas por el fabricante del componente de potencia. Preguntas y más información, póngase en contacto con STETSOM.

Información de Garantía

STETSOM, a través de su red de Asistencia Técnica Autorizada, garantiza al comprador de los productos, el servicio de Asistencia Técnica sin costos de sustitución de los componentes o piezas, así como mano obrera necesaria para arreglos de eventuales defectos debidamente constatados como siendo desde su fabricación. Los arreglos se harán por la Asistencia Técnica Autorizada, especialmente designada por **STETSOM**.

CONSULTE LA RELACIÓN DE AUTORIZADOS EN EL SITIO:

www.stetsom.com.br/es/assistencias-tecnica

Si no hay asistencia para tu ciudad, contáctanos: [SAC +55 18 2104-9412](tel:+551821049412)

CONDICIONES DE PLAZOS PARA GARANTÍA:

Garantizamos el producto en hasta **1 (uno)** año en contra los defectos de fabricación. Su caducidad se inicia a partir de la Fecha de Venta al Consumidor Final.

Para beneficiarse de la garantía, se necesita presentar la siguiente documentación: **BOLETA DE VENTA** al Consumidor Final o esta misma **CERTIFICACIÓN** debidamente rellenada.

SITUACIONES DE PÉRDIDA DE LA GARANTÍA:

1. Pasado 1 año de la emisión de la boleta de venta al consumidor o 1 año después de rellenado la certificación de garantía (Fechado y sellado por el vendedor o instalador) o 1 año de la fecha de fabricación.
2. Violación de los sellos de garantía, cambios o retirada del número de serie o lote del producto.
3. Mal uso del producto, descuido y accidentes como: agua, fuego, caída, instalación incorrecta o diferente de lo aconsejado en este manual.
4. Daños o cambios en el circuito o adaptación de piezas no originales.
5. Instalación en desacuerdo con las especificaciones técnicas de este manual.

DUDAS Y ORIENTACIONES:

STETSOM ofrece un servicio de atención al consumidor (SAC) para aclarar dudas y orientar acerca de los productos y servicios. Contáctenos a través de los canales:

Teléfono: [BR +55 18 2104-9412](tel:+551821049412) — Email: suporte@stetsom.com.br — Sitio web: www.stetsom.com



Las eventuales actualizaciones realizadas en este manual estarán disponibles para consulta del consumidor de forma gratuita en el sitio de la marca. Se recomienda que el manual actualizado sea consultado cuando sea necesario.

Las imágenes contenidas en este manual son meramente ilustrativas y pueden diferir del producto real.

Specifiche tecniche



MODELLI	IR400.1	IR400.4
Impedenza:	1	4
Numero di canali:	2 OHMS	2 OHMS
Potenza di uscita @ 14,4 V:	430W RMS @ 2 OHMS 250W RMS @ 4 OHMS	4 x 105W RMS @ 2 OHMS 4 x 70W RMS @ 4 OHMS 2 x 210W RMS @ 4 OHMS (Bridge)
Potenza di uscita @ 13,8 V:	400W RMS @ 2 OHMS 160W RMS @ 4 OHMS	4 x 100W RMS @ 2 OHMS 4 x 60W RMS @ 4 OHMS 2 x 200W RMS @ 4 OHMS (Bridge)
Sensibilità minima in ingresso:	RCA: 200mV / WIRE: 1.5V	RCA: 200mV
Impedenza di uscita minima:	STEREO: 2 OHMS	STEREO: 2 OHMS / BRIDGE: 4 OHMS
Rapporto segnale / rumore:	> 90dB	> 90dB
Risposta in freq. @ 2 OHMS (-3 dB):	10Hz ~ 22KHz	10Hz ~ 24KHz
Crossover Low Pass:	60Hz ~ 22KHz	90Hz
Crossover High Pass:	10Hz ~ 700Hz	90Hz
BASS Boost:	—	+14dB @ 45Hz
Impedenza di ingresso:	RCA: 38K Ohms WIRE: 10K Ohms	RCA: 20K Ohms
Tensione di rifornimento:	9V ~ 15V	9V ~ 15V
Consumo musicale:	18A	17A
Consumo BASS:	36A	33.5A
Dimensioni (Alt x Larg x Lung):	2.0" x 3.9" x 5.0"	2.0" x 3.9" x 5.0"
Peso:	1.12 lb	1.14 lb



I dati misurati sono basati su apparecchiature del laboratorio STETSOM. Riferimento di frequenza di 1KHz con THD+N a $\leq 10\%$ in impedenze riferite al valore indicato in ciascuna misurazione. I componenti elettronici e il processo di fabbricazione possono presentare variazioni di fabbricazione, portando così a una variazione delle misure effettuate. *THD+N e condizioni di prova standardizzate dal produttore dei componenti di potenza. Domande e ulteriori informazioni si prega di contattare STETSOM.

Termine di Garanzia

STETSOM, attraverso la sua rete di Servizio Autorizzato, garantisce all'acquirente il costo dei componenti di ricambio o delle parti e della manodopera richiesta per riparare qualsiasi difetto di produzione riscontrato. Le riparazioni verranno effettuate dall'Assistenza Tecnica specificatamente autorizzata da **STETSOM**.

CONTROLLA I PUNTI VENDITA VICINI A TE OPPURE CONTATTACI:

www.stetsom.com.br/en/assistencias-tecnica

Se non trovi l'assistenza tecnica nella tua città, contattaci a: [BR +55 018 2104-9412](tel:+551821049412)

TERMINI E CONDIZIONI GARANZIA:

La nostra garanzia di 1 (uno) anno copre i difetti di fabbrica (con l'eccezione della Comunità europea che ha piena garanzia di 2 anni). La sua validità parte dalla data di acquisto da parte del consumatore finale. Per usufruire della garanzia è richiesta la presentazione dei documenti seguenti: **NOTA DI VENDITA** consegnata al consumatore finale o questo **CERTIFICATO** compilato.

ESCLUSIONE DELLA GARANZIA:

1. Dopo 1 anno dall'emissione della fattura di vendita al consumatore o 1 anno dalla compilazione del certificato di garanzia (datato e timbrato dal negoziante o installatore) o 1 anno dalla data di produzione.
2. Violazione dei sigilli di garanzia, alterazione o rimozione del numero di serie o di lotto del prodotto.
3. Se il prodotto subisce un uso improprio, incuria causata da incidenti quali: Acqua, Incendio, Caduta, installato in condizioni avverse le linee guida contenute nel manuale di installazione fornito con il prodotto.
4. Danni e alterazioni del circuito o adeguamento di parti non originali.
5. Utilizzare l'installazione al di fuori delle specifiche tecniche del manuale.

DOMANDE E LINEE GUIDA:

STETSOM offre un servizio clienti per rispondere a qualsiasi domanda e fornire suggerimenti e delucidazioni su servizi e prodotti. Vi preghiamo di contattarci tramite i nostri canali:

Telefono: [BR +55 18 2104-9412](tel:+551821049412) — Email: suporte@stetsom.com.br — Sito web: www.stetsom.com



Tutti gli aggiornamenti effettuati in questo manuale saranno disponibili per la consultazione gratuita dei consumatori sul sito del marchio. Si raccomanda di consultare il manuale aggiornato ogni volta che è necessario.

Le immagini contenute in questo manuale sono puramente illustrative e potrebbero differire dal prodotto reale.



STETSOMBRASIL



GRUPOSTETSON



STETSOMBRASIL

CERTIFICADO DE GARANTIA

GUARANTEE CERTIFICATE • CERTIFICADO DE GARANTÍA • CERTIFICATO DI GARANZIA

Serial / Serie:

Data da compra / Date of purchase:

Mês / Ano de fabricação:

Month / Year of manufacture:

Revendedor / Carimbo:

Reseller / Stamp:



STETSOM INDUSTRIA ELETRÔNICA LTDA. - CNPJ: 61.974.911/0001-04

RUA MARIANO ARENALES BENITO, 645 - DISTRITO INDUSTRIAL - CEP 19043-130

PRESIDENTE PRUDENTE/SP - BRASIL



MODEL: IR400.1 (2Ω)

Voltage Supply: 9V - 15V DC

Current Range: 0.5A - 36A DC

MADE IN BRAZIL

**Do not use normal trash
for this product in case of
damage or end life.**

MODEL: IR400.4 (2Ω)

Voltage Supply: 9V - 15V DC

Current Range: 0.5A - 33.5A DC

MADE IN BRAZIL