
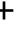



Snabbguide

Installation av XBB Dongle® & XBB PowerUnit®

- Kolla så att din bil finns med i receptlistan på strands.se
- Ladda ner appen XBB Configurator från Google Play eller App Store.
- Starta appen och registrera ett konto.
- Verifiera kontot med koden som skickas till din epost. (Kommer inget mail så kolla i Skräpposten)
- Du måste ha Platsinställningar aktiverat i telefonen för att du ska hitta på XBB Dongle® & XBB PowerUnit®
- Lokalisera din bils diagnosuttag (OBD2) uttag. Det bör sitta in närheten av ratten, oftast vid förarens benutrymme. Det kan även sitta en liten lucka som döljer uttaget.
- Montera din XBB Dongle® i OBD2 uttaget.
- Starta appen och klicka på "Skanna efter XBB Dongle".
- Klicka på den XBB Dongle® som dyker upp för att fortsätta installationen.
- Följ anvisningen om Firmwareuppdatering om en sådan är rekommenderad.
- Klicka återigen på "Skanna efter XBB Dongle" och välj den när den dyker upp i appen. Skulle den inte synas så ta ut den ut bilen OBD2 uttag och sätt tillbaka den igen.
- Välj Recept baserat på vad du har för bil.
- Kontrollera att de signaler/funktioner du är intresserad av fungerar i appen genom att prova dem i bilen. Exempel, om du aktiverar helljuset på bilen så ska HIGHBEAM ändra status till PÅ och bli grönmarkerad. Samma gäller för övriga signaler. Vill du prova ett annat recept klickar du på  och väljer ta bort XBB Dongle-recept, välj sedan ett nytt recept och testa funktionerna på nytt.
- Nästa steg är att lägga till XBB PowerUnit®
- Har du fortfarande appen igång är det bara att trycka på PowerUnit eller svajpa åt vänster för att komma till sidan för XBB PowerUnit®. Har du tagit en paus under själva installationen måste du söka efter din XBB Dongle® på nytt för att komma åt menyn. Har det dessutom gått mer än 10 minuter sedan du var ihopkopplad med din XBB Dongle® behöver du dra ut och sätt i den på nytt i diagnosuttaget så blir den synlig för telefonen igen.
- När du är på PowerUnitsidan trycker du på  -knappen nere i högra hörnet och väljer "Lägg till PowerUnit", välj sen den XBB PowerUnit® som dyker upp.
- Tryck sen på  (Inställningar) för att konfigurera upp din XBB PowerUnit®
- Välj i listan vilken signal du vill att Utgång 1 (15 ampere) ska följa. Är det vanliga helljuset du vill att det ska följa så ska du generellt välja HIGHBEAM.
- Välj i listan vilken signal du vill att Utgång 2 (5 ampere) ska följa. Har du inget inkopplat på Utgång 2 så sätt den som Inaktiv.
- Funktionen "Tvinga på" & "Tvinga av" kan du använda för att kontrollera att du kopplat in din belysning korrekt men kom ihåg att välja "Följ signal" och tryck på Spara uppe i högra hörnet innan du avslutar installationen.
- Gör en funktionstest av hela installationen. Tänk på att visa funktioner som automatiskt helljus och liknande kanske inte fungerar om det inte är mörkt ute.

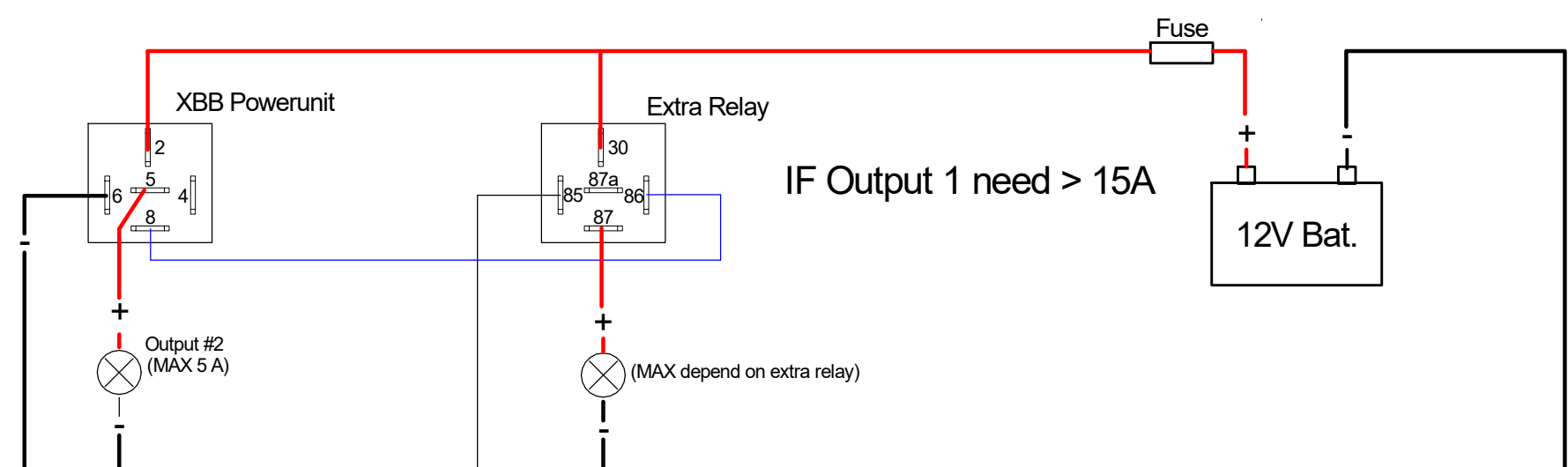
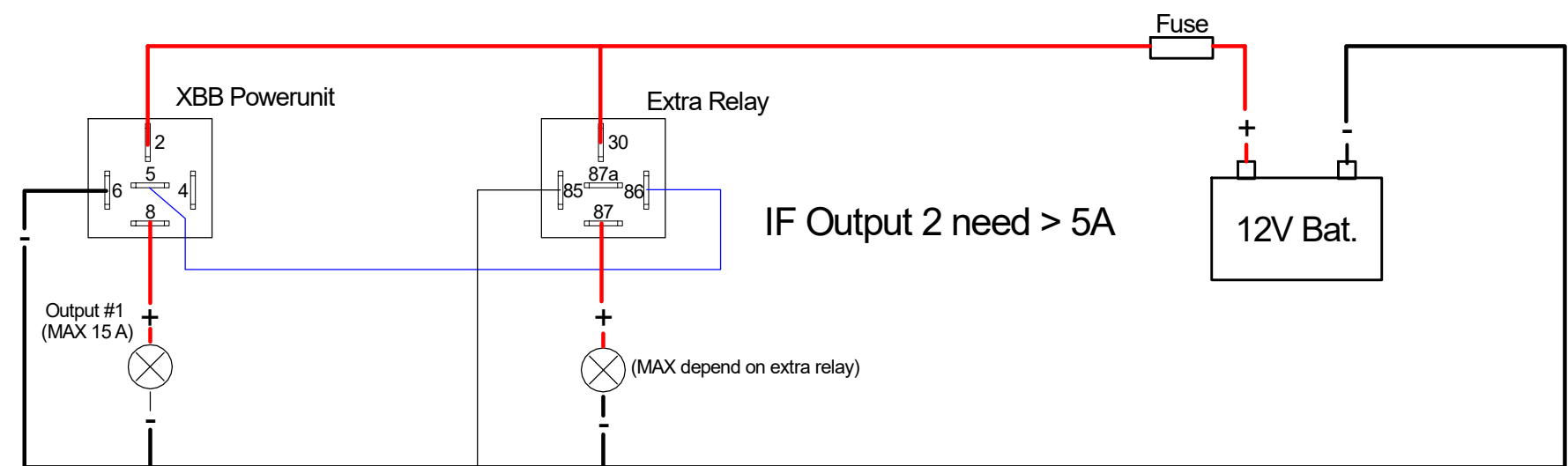
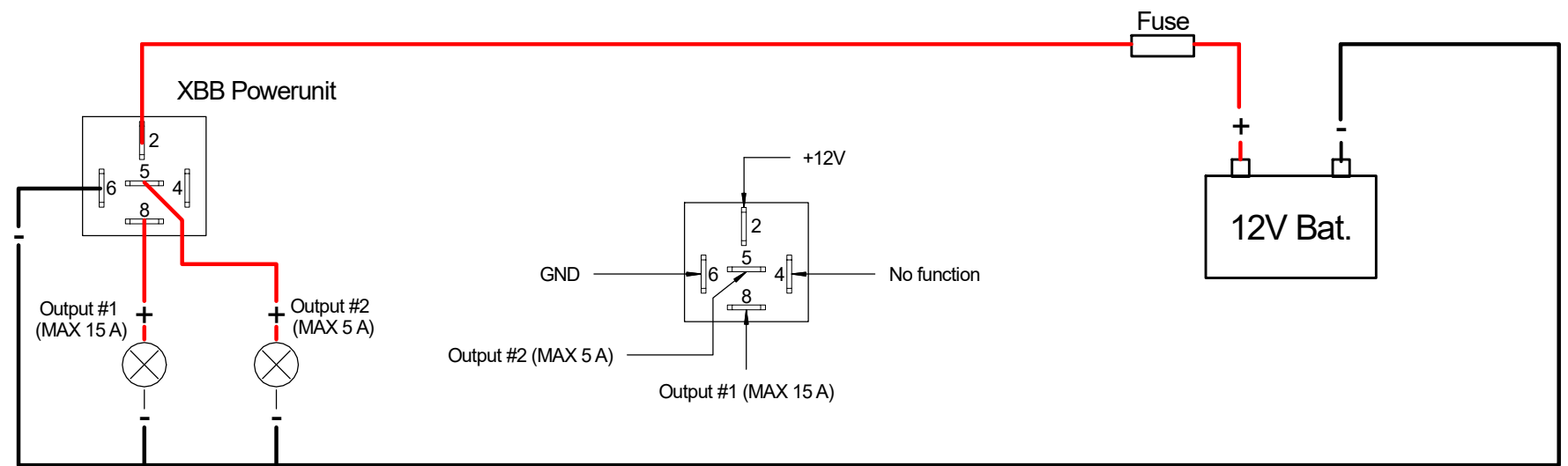
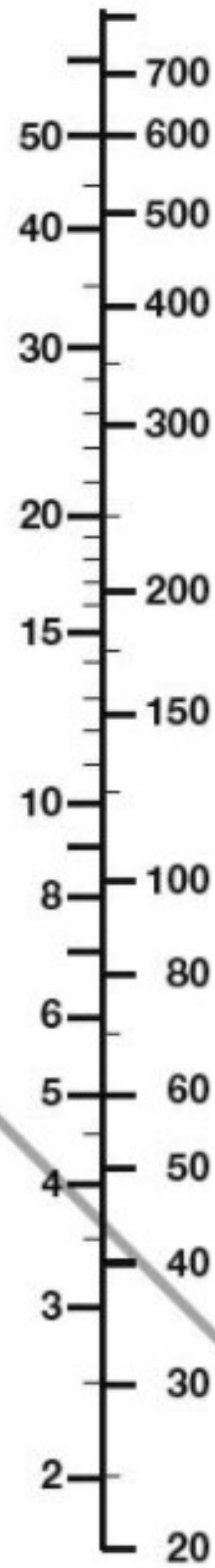
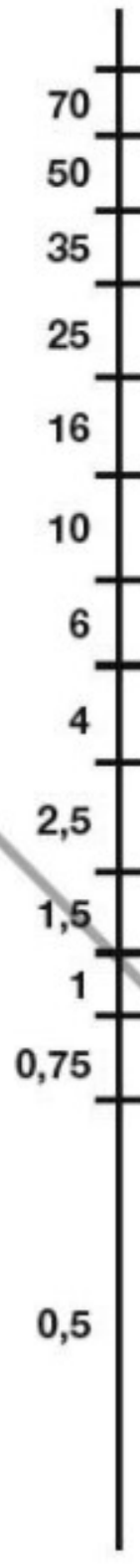
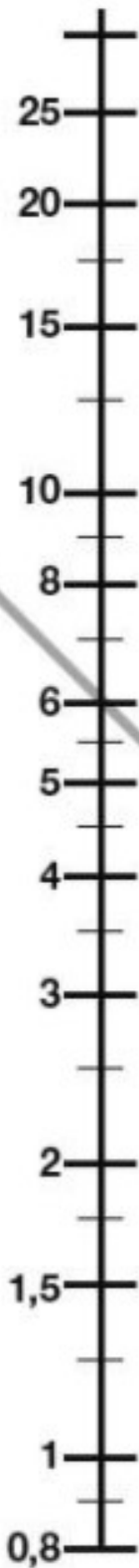
Behöver du hjälp maila till support@strands.se. Uppge den epost-adress du använde vid registrering i appen samt din bilmodell, bilens originalbelysning samt valt recept!


Lycka till!

Kabellängd
Meter

Area

Belastning
Ampere Watt



		Innoware Development AB Hyttvägen 13 733 38 SALA	
FILNAMN SCHEMANAMN	DATO 2021-01-07 RIT JB	Ver 1.0	SCHEMANUMMER