



Installation and User Instructions

TRIAX UFO 170

Active digital antenna FM / DAB / DAB+ / BIII / UHF

Model

TRIAX UFO 170

Item no.

109170

Version

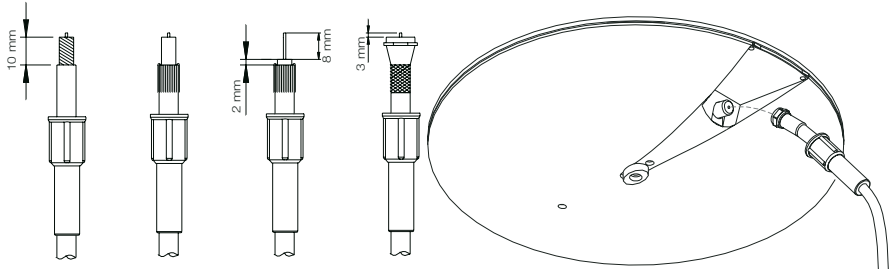
891022B

01 - 2020

DK, EN, DE, SE, FR

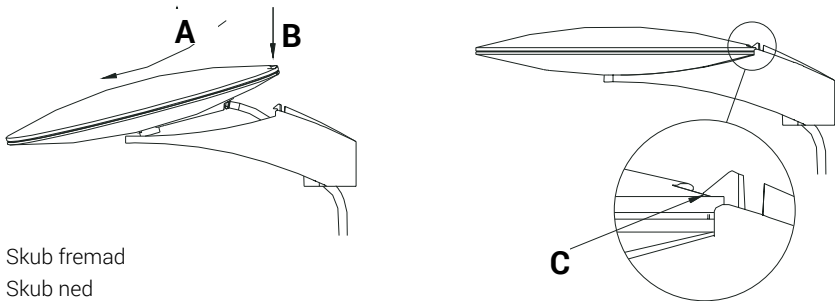


Tilslutningskabel og montage

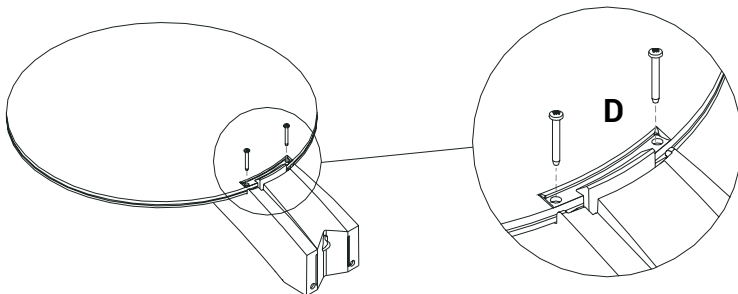


Anvend udelukkende klasse A eller A+ skærmede koaksialkabler.

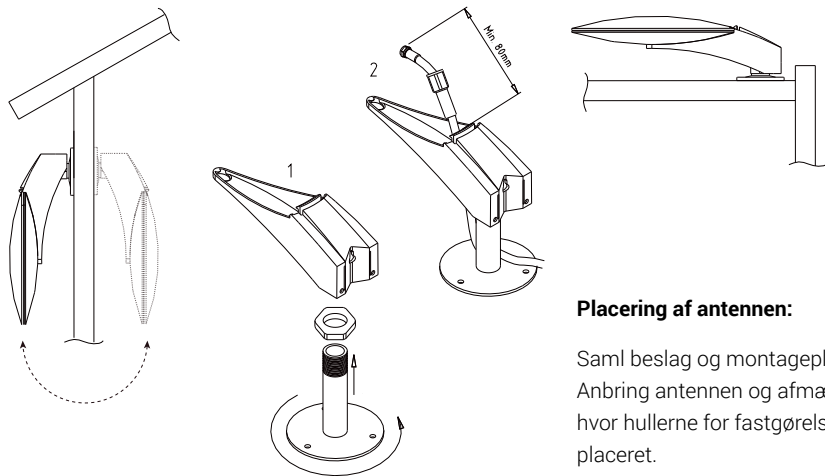
Monter UFO på beslag/foden



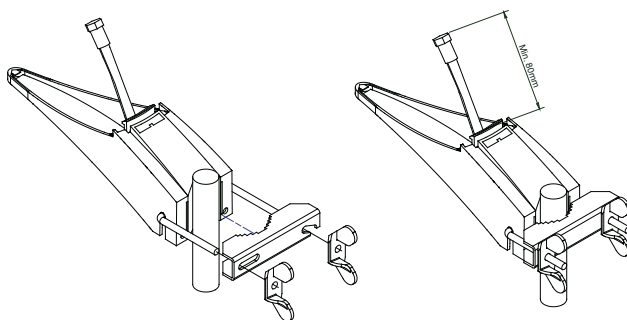
- A: Skub fremad
- B: Skub ned
- C: Tjek at UFO skallerne passer fuldstændigt i beslaget.
- D: Fastgør med de medleverede skruer.



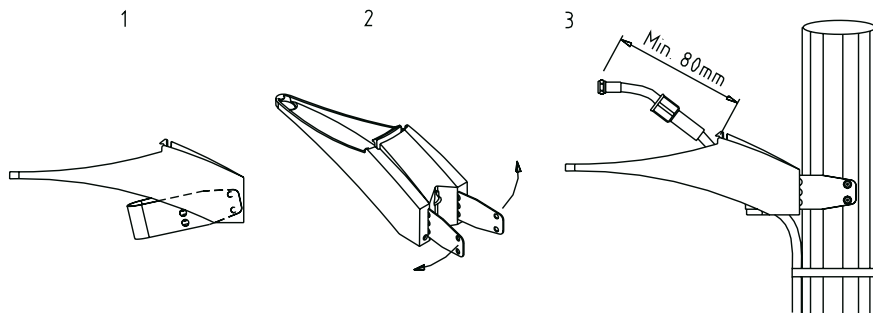
Montagemuligheder på vertikal eller horisontal overflade



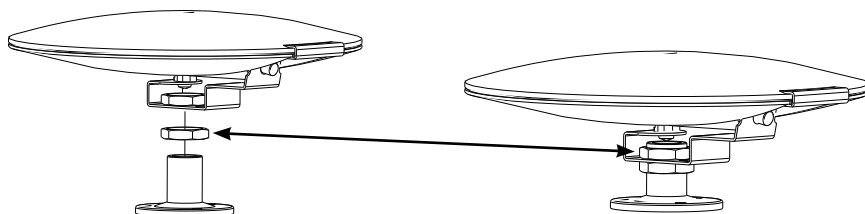
Montering på mast.



Montage med universalbeslag



Montage med centermontering (ekstratilbehør til UFO 170)



Placering af antennen:

Centermontagebeslag og montageplade. Anbring antennen og afmærk, hvor hullerne til fastgørelse er placeret.

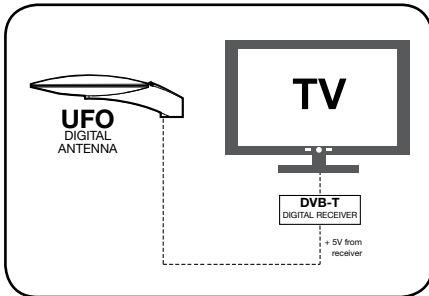
Placeret antenne og fastgjort kontramøtrik.

Fejlsøgning

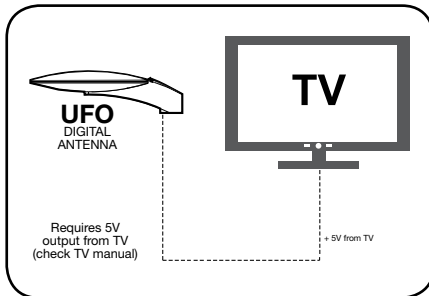
| Problem | Mulig fejlkilde | Løsning |
|--|---|---|
| Svagt eller manglende signal | <p>Dette skyldes ofte en kortslutning eller manglende forbindelse i koaksialkablet eller kabelkonnektorerne.</p> <p>Tjek LED på strømforsyning/strømindføringsfilter (tilbehør IFP 5xx).</p> <p>Tjek LED på UFO antennen.</p> | <p>Fjern kablet fra strømforsyningen/strømindføringsfiltret.</p> <p>Hvis LED lyser, er der en kortslutning i kablet. Reparer eller udskift kablet.</p> <p>Hvis LED ikke lyser, skal strømforsyningen/strømindføringsfiltret udskiftes.</p> <p>Hvis LED lyser på strømforsyning/strømindføringsfilter men ikke på UFOen, er der muligvis en manglende forbindelse i kablet eller konnektorerne.</p> <p>Reparer eller udskift kabel og/eller konnektorer.</p> |
| Interferens | <p>Interferens skyldes ofte andet elektronisk udstyr – mobiltelefoner, computere, tablets eller transmittere, som anvendes tæt ved UFOen.</p> | <p>Forøg afstanden til mulige kilder til interferens.</p> <p>Forøg UFOens højde for at forbedre signalmodtagelsen.</p> |
| Pixelering og manglende lyd | <p>Pixelering og manglende lyd skyldes ofte andet elektronisk udstyr – mobiltelefoner, computere, tablets eller transmittere, som anvendes tæt ved UFOen.</p> | <p>Forøg afstanden til mulige kilder til pixelering og manglende lyd.</p> <p>Forøg UFOens højde for at forbedre signalmodtagelsen.</p> |
| Ekkobilleder; dobbelte billeder (kun analogt signal) | <p>Ekkobilleder skyldes, at tv-signalet reflekteres fra bygninger, store skibe osv.</p> | <p>Hvis positionen ændres få meter, vil problemet ofte forsvinde.</p> |

Eksempler på anvendelse.

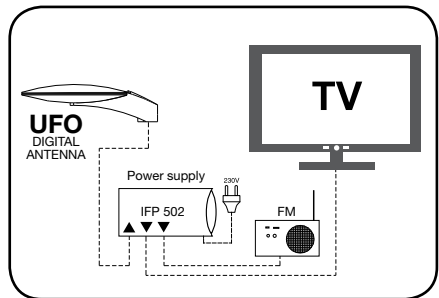
Eksempel 1



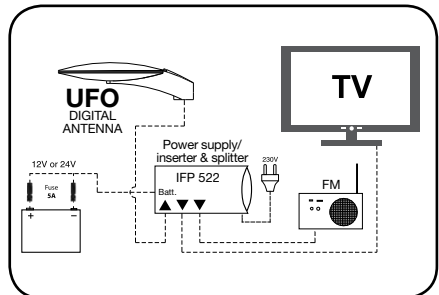
Eksempel 2



Eksempel 3



Eksempel 4



Tekniske data:

| Type | | UFO 170 Digital | |
|-----------------------|-----------|------------------------|--|
| Varenr. | | 109170 | |
| Frekvensområde | FM | MHz | 87.5-108 |
| | DAB/VHF | MHz | 174-300 |
| | UHF | MHz | 470-694 |
| Kanaler | | FM/DAB/DAB+/5-12/21-48 | |
| Elementer | | stk. | 1 |
| Åbningsvinkel | ver./hor. | deg. | 90/360 |
| Vindbelastning | | N | 5.5 |
| Forstærkning | VHF/UHF | dB | 28/27 |
| Støjtal | | dB | 3.0 |
| Maks. udgangsspænding | VHF/UHF | dB μ V | 107/104 |
| Spænding | | V | 5-24 |
| Strømforsøg | | mA | 45 |
| Dimensioner | længde | mm | 325 |
| | bredde | mm | 255 |
| | højde | mm | 65 |
| Konnektor | | | F-konn |
| Medleveres | | | Mastebeslag Ø25-60 Plastholder Universalbeslag |

Tilbehør



IFP 502 / IFP 124
Strømforsyning
Varenr. 339502 / 339124



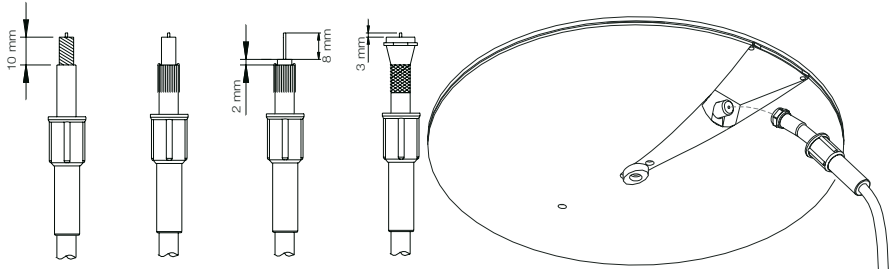
IFP 522 / IFP 224
Strømforsyning/ -indførselsfilter
Varenr. 339522 / 339224



Centerbeslag
Varenr. 133225

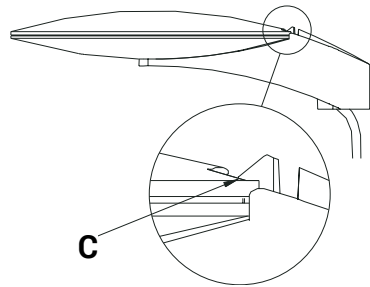
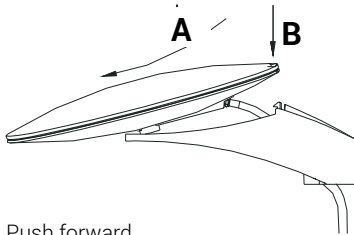


Connection cable and assembly

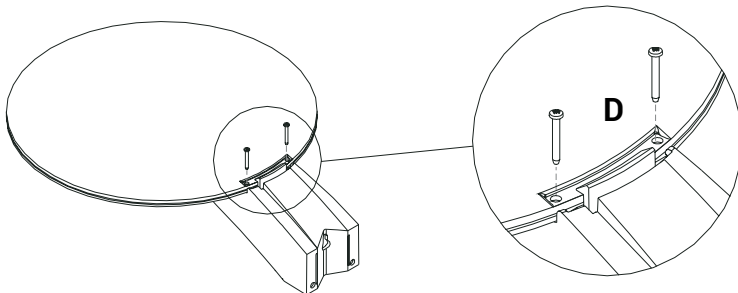


Use Class A or A+ high shielded coaxial cable only.

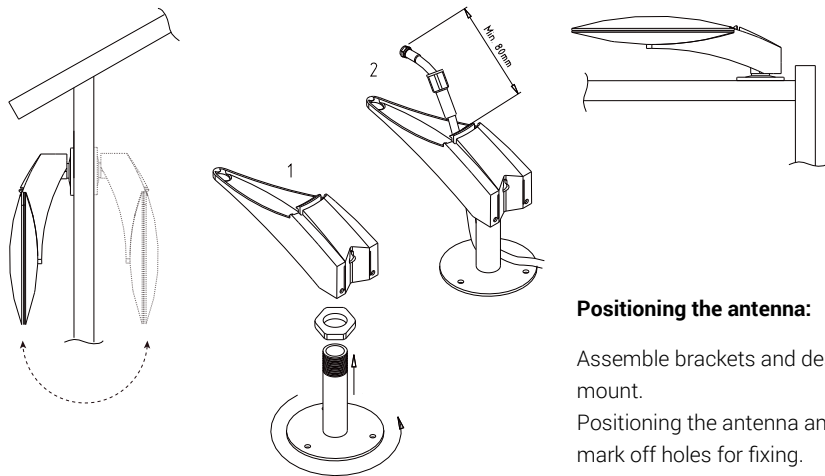
Mount UFO on base



- A: Push forward
- B: Push down
- C: Ensure that the UFO shells are fully mated with the bracket
- D: Secure with enclosed screws



Mounting options on vertical or horizontal surface

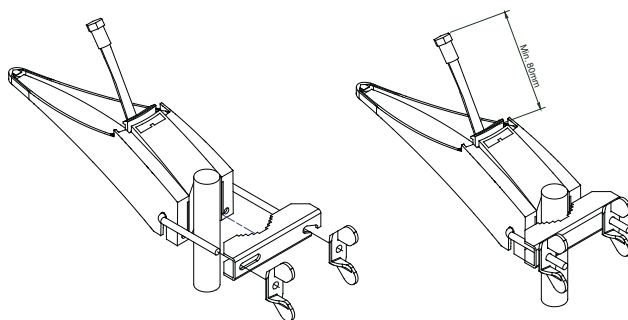


Positioning the antenna:

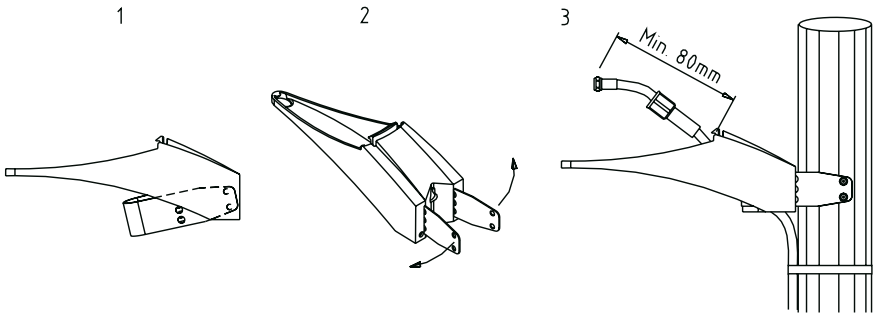
Assemble brackets and desk mount.

Positioning the antenna and mark off holes for fixing.

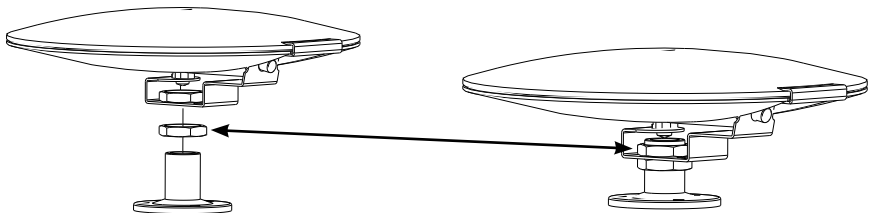
Mounting on mast.



Mounting with universal mount



Mounting with centre mount (optional accessory for UFO 170)



Positioning the antenna:

Centre mounting bracket and deck-mount. Position the antenna and mark off holes for fixing.

Positioned antenna and counter nut fixed.

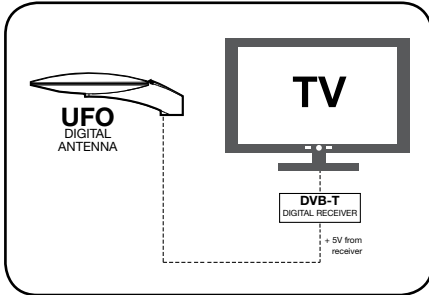


Troubleshooting guide

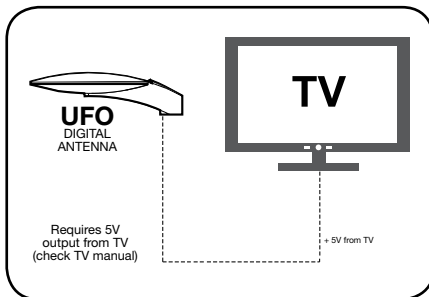
| Problem | Possible root cause | Solution |
|---|---|---|
| <p>Weak or missing signal</p> | <p>Often this is caused by a short or a missing connection in the coax cable or the cable connectors.</p> <p>Check LED on PSU/power inserter (optional accessory IFP XXX)</p> <p>Check LED on UFO antenna</p> | <p>Remove the cable from the PSU/power inserter. If the LED lights up, there is a short in the cable. Repair or replace the cable.</p> <p>If the LED lights up on the PSU/power inserter but not on the UFO, there is possibly a missing connection in the cable or connectors.</p> <p>If the LED is still on, repair or replace cable and/or connectors.</p> <p>If the LED is still off, replace the PSU/power inserter.</p> |
| <p>Interference</p> | <p>Interference is often caused by electronic equipment – mobile phones, computers, tablets or transmitters being used in close proximity to the UFO.</p> | <p>Increase the distance to the interfering source of possible.</p> <p>Increase the height of the UFO in order to improve signal reception.</p> |
| <p>Pixelation and missing audio</p> | <p>Pixelation and missing audio is often caused by electronic equipment – mobile phones, computers, tablets or transmitters being used in close proximity to the UFO.</p> | <p>Increase the distance to the interfering source of possible.</p> <p>Increase the height of the UFO in order to improve signal reception.</p> |
| <p>Ghosting; double pictures (analog signal only)</p> | <p>Ghosting is caused by the TV signal being reflected from buildings, large ships etc.</p> | <p>Change position a few meters will often solve the problem.</p> |

Application examples

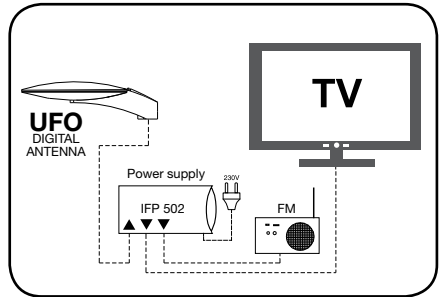
Example 1



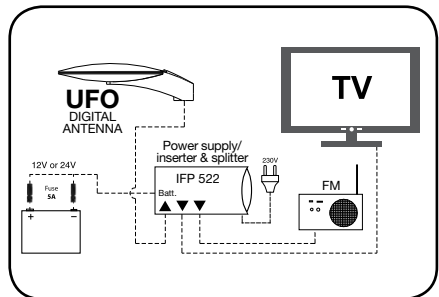
Example 2



Example 3



Example 4



Technical data

| Type | | UFO 170 <i>Digital</i> | |
|---------------------|-----------|------------------------|---|
| Art. No. | | 109170 | |
| Frequency range | FM | MHz | 87.5-108 |
| | DAB/VHF | MHz | 174-300 |
| | UHF | MHz | 470-694 |
| Channels | | FM/DAB/DAB+/5-12/21-48 | |
| Elements | | stk. | 1 |
| Opening angle | ver./hor. | deg. | 90/360 |
| Windload | | N | 5.5 |
| Gain | VHF/UHF | dB | 28/27 |
| Noise figur | | dB | 3.0 |
| Max. output voltage | VHF/UHF | dB μ V | 107/104 |
| Supply voltage | | V | 5-24 |
| Power consumption | | mA | 45 |
| Dimensions | length | mm | 325 |
| | width | mm | 255 |
| | height | mm | 65 |
| Connector | | | F-conn |
| Included | | | Mast bracket \varnothing 25-60 Plastic base Universal mount |

Accessories



IFP 502 / IFP 124
Power supply
Art. No. 339502 / 339124



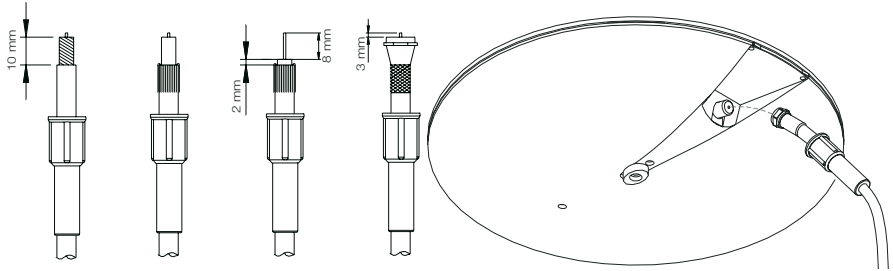
IFP 522 / IFP 224
Power supply/inserter
339522 / 339224



Centre mount
Art. No. 133225

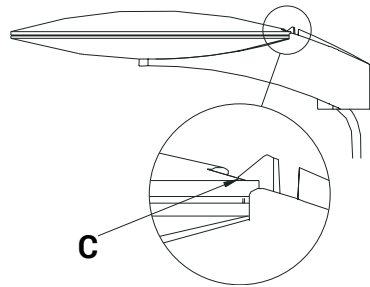
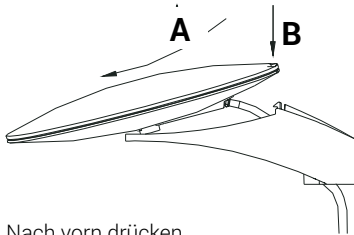


Anschlusskabel und Montage

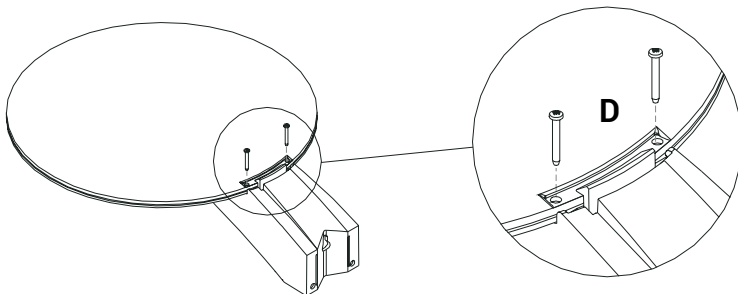


Verwenden Sie nur Klasse A und A+ geschirmte Antennenanschlusskabel

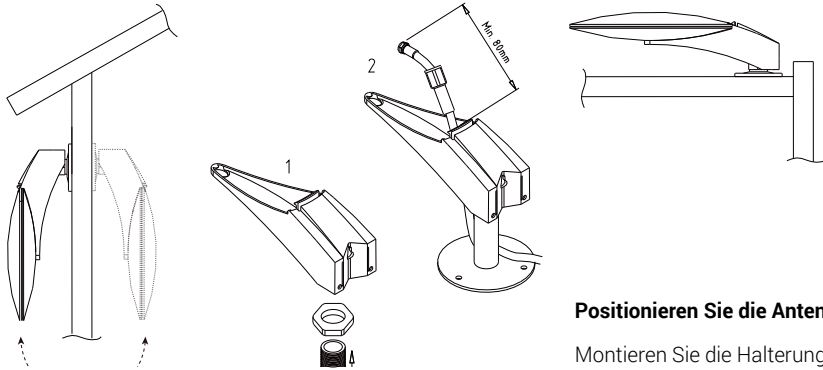
UFO montieren



- A: Nach vorn drücken
- B: Nach unten drücken
- C: Versichern Sie sich dass das UFO Gehäuse komplett an der Halterung anliegt
- D: Mit den beigefügten Schrauben sichern.



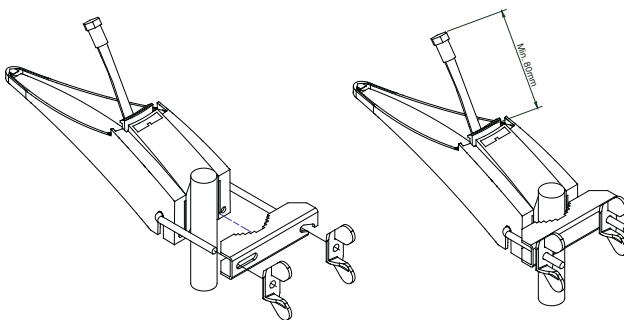
Montagemöglichkeiten an vertikaler oder horizontaler Oberfläche



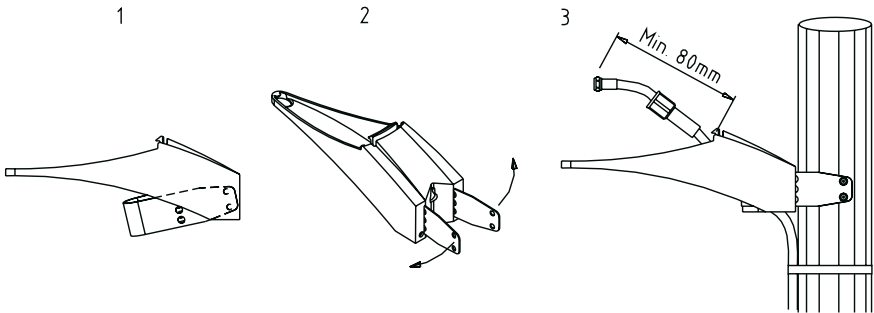
Positionieren Sie die Antenne:

Montieren Sie die Halterung und den Standfuß.
Positionieren Sie die Antennen und markieren Sie die Löcher zur Befestigung.

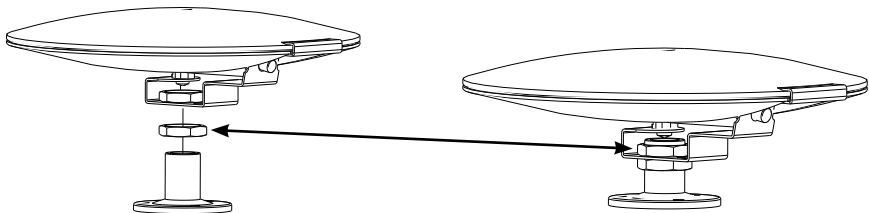
Mastmontage



Montage mit der Universalhalterung



Montage mit der Zentralhalterung (Zubehör für UFO 170)



Positionieren Sie die Antenne:

Zentrieren Sie die Halterung und Standfuß. Positionieren Sie die Antenne und markieren die Befestigungslöcher.

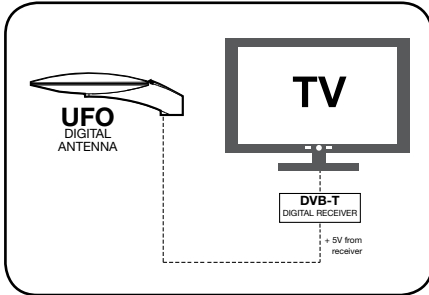
Positionierte Antenne und fixierte Kontermutter.

Troubleshooting guide

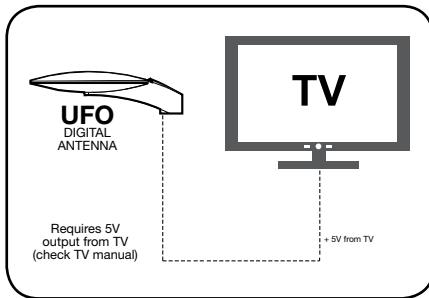
| Problem | Mögliche Fehlerursache | Lösung |
|--------------------------------|--|---|
| Schwaches oder kein Signal | <p>Ursache ist oft eine Kurzschluss oder fehlende Verbindung im Koaxialkabel oder den Anschlüssen.</p> <p>Überprüfen Sie die LED am Netzteil (Optionales Zubehör IFP 5xx)</p> <p>Überprüfen Sie die LED an der UFO Antenne</p> | <p>Entfernen Sie das Kabel des Netzteils. Wenn die LED leuchtet, ist ein Kurzschluss die Ursache. Reparieren oder tauschen Sie das Kabel.</p> <p>Wenn die LED am Netzteil aber nicht an der UFO Antenne leuchtet, deutet dies auf ein Verbindungsfehler des Kabels oder der Anschlüsse hin.</p> <p>Wenn das LED noch immer nicht leuchtet tauschen Sie das externe Netzteil.</p> <p>Reparieren oder tauschen Sie das Kabel.</p> |
| Störungen | <p>Störungen werden oft durch elektrische Produkte ausgelöst – Mobiltelefone, Computers, Tablets oder Sender die in unmittelbarer Nähe zur UFO benutzt werden.</p> | <p>Vergrößern Sie den Abstand zu einer möglichen Störquelle.</p> <p>Befestigen sie die UFO an einer Höheren Stelle um die Signalempfangseigenschaften zu verbessern.</p> |
| Pixelbildung und fehlender Ton | <p>Pixelbildung und fehlender Ton werden oft durch andere elektrische Produkte ausgelöst – Mobiltelefone, Computers, Tablets oder Sender die in unmittelbarer Nähe zur UFO benutzt werden.</p> | <p>Vergrößern Sie den Abstand zu einer möglichen Störquelle.</p> <p>Befestigen sie die UFO an einer Höheren Stelle um die Signalempfangseigenschaften zu verbessern.</p> |

Installationsbeispiel

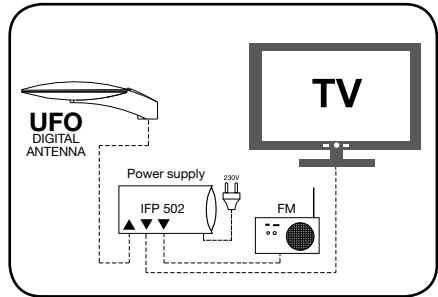
Beispiel 1



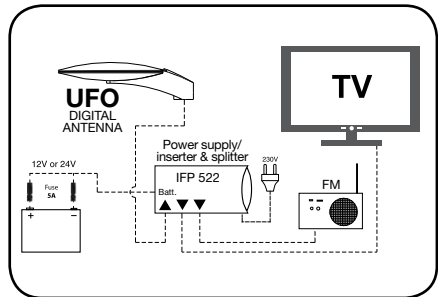
Beispiel 2



Beispiel 3



Beispiel 4



Technische Daten

| Typ | | UFO 170 <i>Digital</i> | |
|---------------------|-----------|--|----------|
| Best. Nr. | | 109170 | |
| Frequenzbereich | FM | MHz | 87.5-108 |
| | DAB/VHF | MHz | 174-300 |
| | UHF | MHz | 470-694 |
| Kanäle | | FM/DAB/DAB+/5-12/21-48 | |
| Elemente | | stk. | 1 |
| Öffnungswinkel | ver./hor. | deg. | 90/360 |
| Windlast | | N | 5.5 |
| Gewinn/Verstärkung | VHF/UHF | dB | 28/27 |
| Rauschmaß | | dB | 3.0 |
| Max. Ausgangspegel | VHF/UHF | dB μ V | 107/104 |
| Spannungsversorgung | | V | 5-24 |
| Leistungsaufnahme | | mA | 45 |
| Abmessungen | Länge | mm | 325 |
| | Breite | mm | 255 |
| | Höhe | mm | 65 |
| Anschluß | | F-Buchse | |
| Halterung | | Masthalterung \varnothing 25-60 Kunststoff-Fuß Universal befestigung | |

Zubehör



IFP 502 / IFP 124
Power supply
Art. No. 339502 / 339124

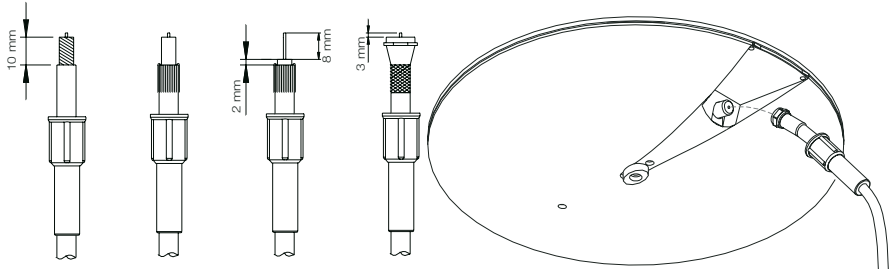


IFP 522 / IFP 224
Power supply/-insert
Art. No. 339522 / 339224



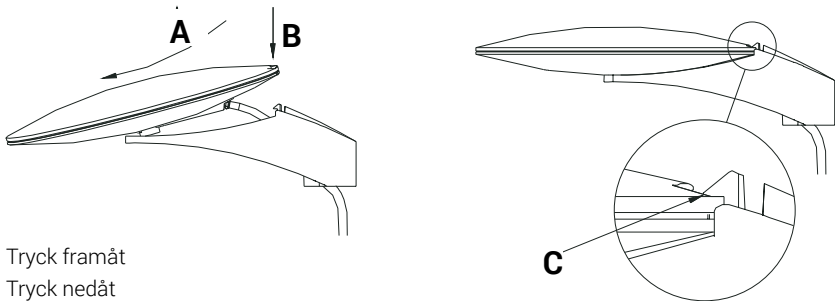
Zentralhalterung
Art. No. 133225

Anslutningskabel och montering

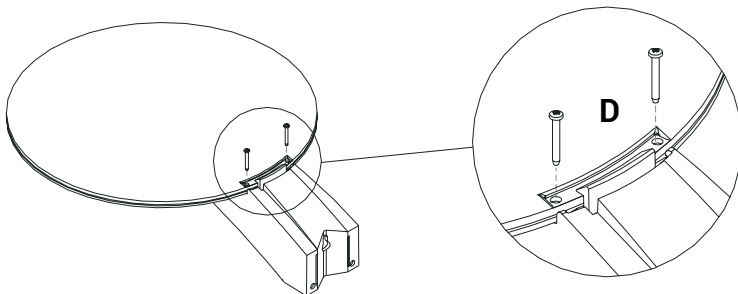


Använd endast klass A eller A+ isolerade koaxialkablar.

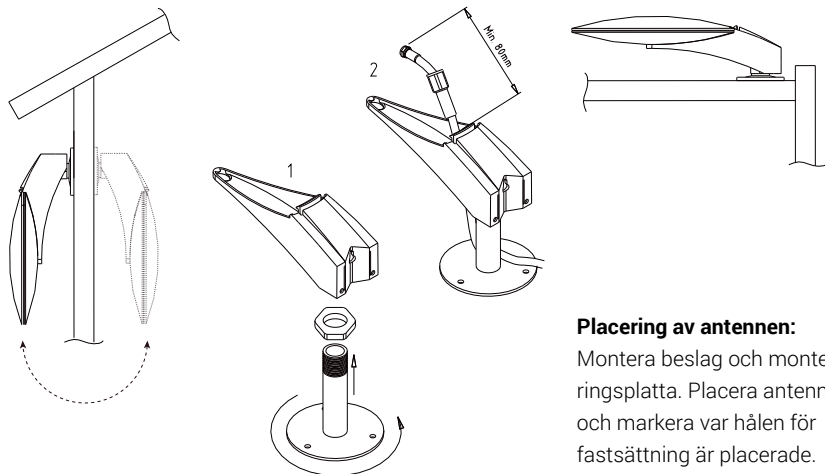
Montera UFO på beslag/foten



- A: Tryck framåt
- B: Tryck nedåt
- C: Kontrollera att UFO skalet passar fullständigt i beslaget.
- D: Fäst med de medföljande skruvarna.



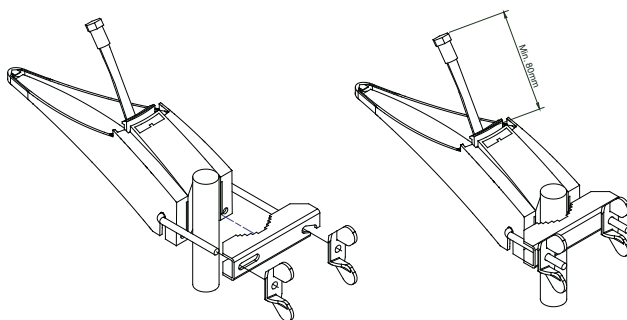
Monteringsmöjligheter på vertikal eller horisontal yta



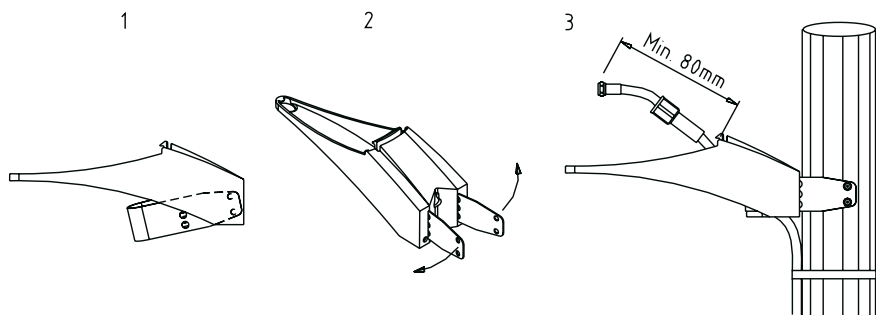
Placering av antennen:

Montera beslag och monteringsplatta. Placera antennen och markera var hålen för fastsättning är placerade.

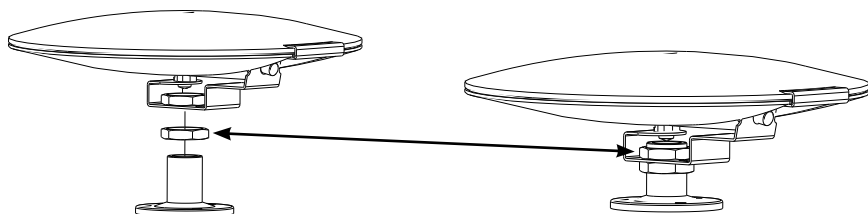
Montering på mast.



Montering med universalbeslag



Montering med centermontering (extratillbehör till UFO 170)



Placering av antennen:

Centermonteringsbeslag och monteringsplatta. Placera antennen där hålen för fastsättning är placerade.

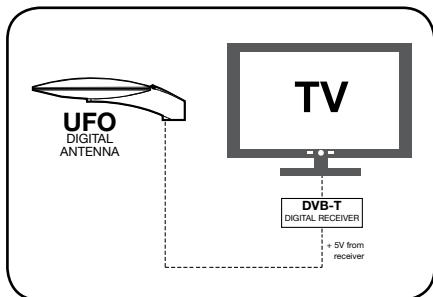
Placerad antenn och fastsatt kontramutter.

Felsökning

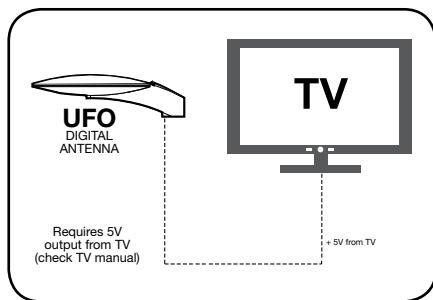
| Problem | Möjlig felkälla | Lösning |
|---|--|--|
| Svag eller ingen signal | <p>Detta orsakas ofta av en korslutning eller bristande förbindelse i koaxialkabeln eller kabelkontakten.</p> <p>Kontrollera LED på nätdelen/strömfiltret (tillbehör IFP 5xx).</p> <p>Kontrollera LED på UFO antennen.</p> | <p>Avlägsna kabeln från nätdelen/strömfiltret.</p> <p>Om LED lyser är kabeln kortsluten. Reparera eller byt ut kabeln.</p> <p>Om LED inte lyser ska nätdelen/strömfiltret bytas ut.</p> <p>Om LED lyser på nätdelen/strömfiltret, men inte på UFO-antennen är det möjligtvis problem i kopplingen i kabeln eller kontaktarna.</p> <p>Reparera eller byt ut kabeln och/eller kontakter.</p> |
| Interferens | <p>Interferens orsakas ofta av annan elektronisk utrustning – mobiltelefoner, datorer, tablets eller sändare, som används nära UFO-antennen.</p> | <p>Öka avståndet till möjliga interferenskällor.</p> <p>Öka UFO-antennens höjd för att förbättra mottagningen.</p> |
| Pixelering och inget ljud | <p>Pixelering och bristande ljud orsakas ofta av annan elektronisk utrustning -- mobiltelefoner, datorer, tablets eller sändare, som används nära UFO-antennen.</p> | <p>Öka avståndet till möjliga källor till pixelering och ljudproblem.</p> <p>Öka UFO-antennens höjd för att förbättra mottagningen.</p> |
| Ekobilder; dubbla bilder (endast analog signal) | <p>Ekobilder orsakas av att TV-signalen reflekteras från byggnader, stora skepp etc.</p> | <p>Om positionen på UFO-antennen ändras ett fåtal meter, försvinner oftast problemet .</p> |

Exempel på användning.

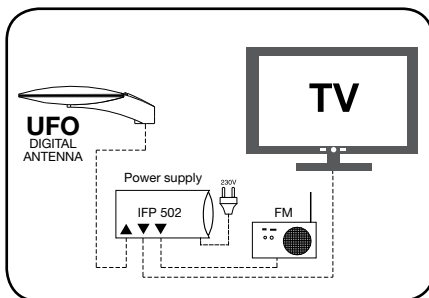
Exempel 1



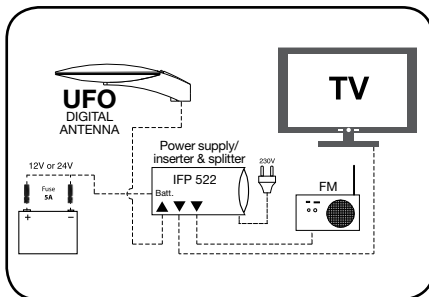
Exempel 2



Exempel 3



Exempel 4



Tekniska data:

| Typ | | UFO 170 Digital | |
|------------------|-----------|--|----------|
| Varunr. | | 109170 | |
| Frekvensområde | FM | MHz | 87.5-108 |
| | DAB/VHF | MHz | 174-300 |
| | UHF | MHz | 470-694 |
| Kanaler | | FM/DAB/DAB+/5-12/21-48 | |
| Element | | stk. | 1 |
| Öppningsvinkel | ver./hor. | deg. | 90/360 |
| Vindbelastning | | N | 5.5 |
| Förstärkning | VHF/UHF | dB | 28/27 |
| Brustal | | dB | 3.0 |
| Max.utgångsnivå | VHF/UHF | dBµV | 107/104 |
| Spänning | | V | 5-24 |
| Strömförbrukning | | mA | 45 |
| Dimensioner | längd | mm | 325 |
| | bredd | mm | 255 |
| | höjd | mm | 65 |
| Anslutning | | F-konn | |
| Medföljer | | Mastbeslag Ø25-60 Plasthållare Universalbeslag | |

Tillbehör



IFP 502 / IFP 124
Nätdel
Varunr. 339502 / 339124

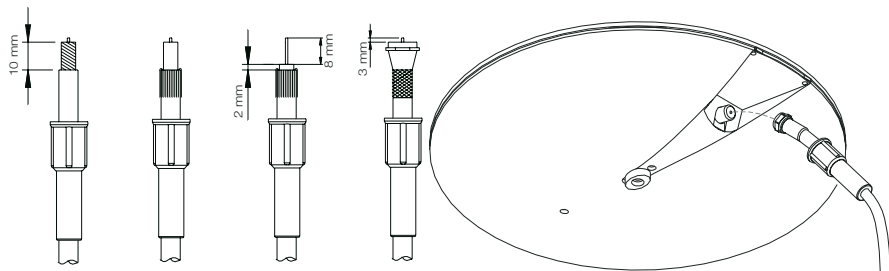


IFP 522 / IFP 224
Nätdel-filter
Varunr. 339522 / 339224



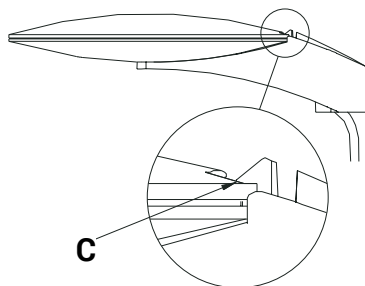
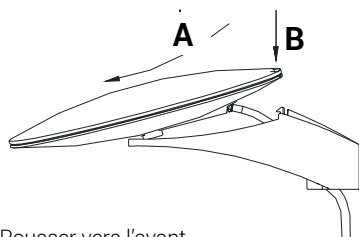
Centerbeslag
Varunr. 133225

Connexion du câble et assemblage

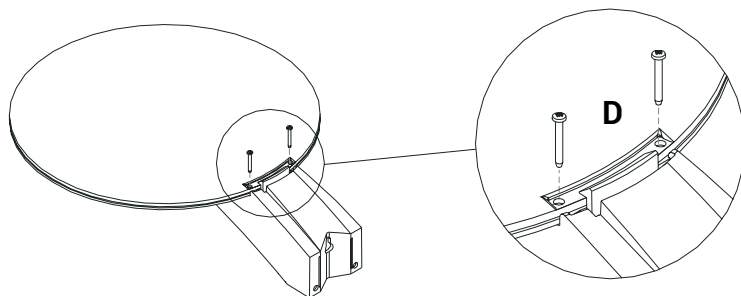


Nous préconisons l'utilisation de câbles coaxiaux A ou A+ blindés

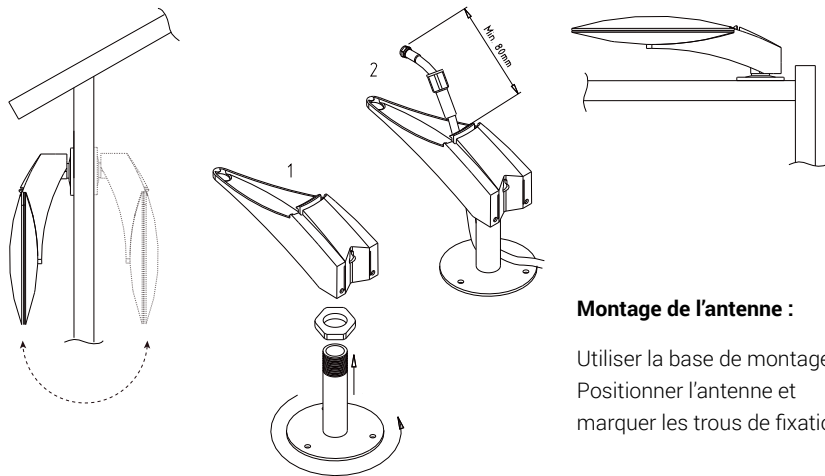
Montage



- A : Pousser vers l'avant
- B : Appuyer
- C : Veiller à ce que la coque de l'UFO soit entièrement clipsées avec le support
- D : Fixez avec les vis fournies



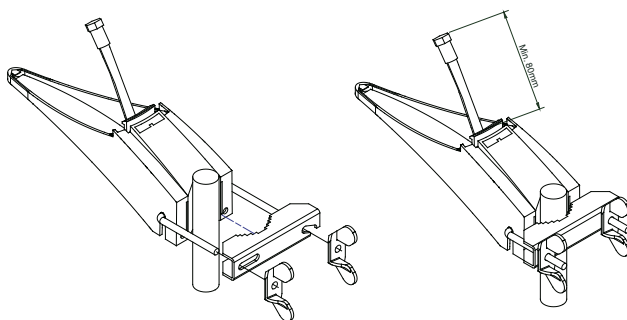
Options de montage horizontal ou vertical



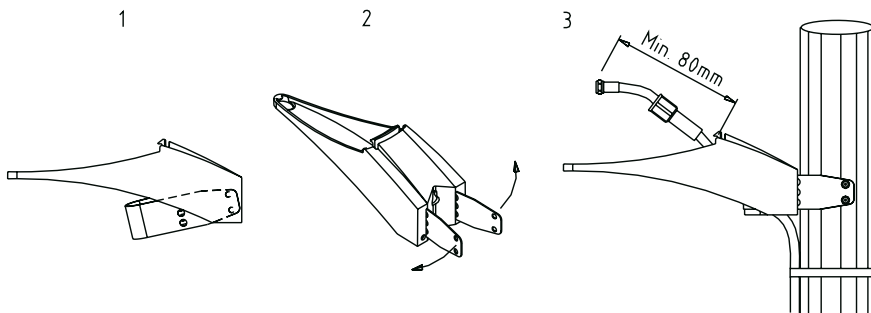
Montage de l'antenne :

Utiliser la base de montage.
Positionner l'antenne et
marquer les trous de fixation.

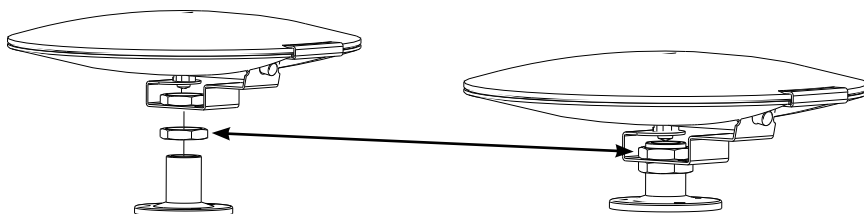
Montage sur un mât



Montage avec une bride universelle



Montage avec Centre mount (accessoire optionnel pour UFO 170)



Positionnement de l'antenne :

Ajuster l'écrou et le contre-écrou.

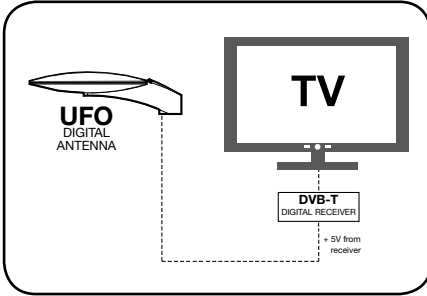
Positionner l'antenne
et marquer les trous de
fixation.

Guide de dépannage

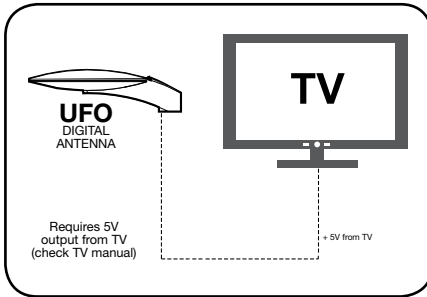
| Problème | Cause possible | Solution |
|------------------------------------|--|---|
| Signal faible ou absence de signal | <p>Court-circuit câble coaxial débranché.</p> <p>Vérifier le voyant (LED) sur l'Alimentation / injecteur de courant (accessoire en option IFP XXX)</p> <p>Vérifier le voyant (LED) sur l'antenne UFO</p> | <p>Retirer le câble de l'injecteur ou de l'alimentation. Si le voyant s'allume, il y a un court circuit dans le câble. Réparer ou remplacer le câble.</p> <p>Si le voyant (LED) s'allume sur l'injecteur ou l'alimentation, mais pas sur l'UFO. Vérifier le câble et les connecteurs.</p> <p>Si le voyant (LED) est allumé, réparer ou remplacer le câble et / ou les connecteurs.</p> <p>Si le voyant (LED) est éteint remplacer le l'injecteur et/ou l'alimentation</p> |
| Interférences | <p>Les interférence sont souvent causée par des équipements électroniques - téléphones mobiles, ordinateurs, tablettes ou les émetteurs utilisés à proximité de l'UFO.</p> | <p>Eloigner la source de l'interférence de l'UFO.</p> <p>Installez l'UFO plus haut dans le but d'améliorer la réception du signal.</p> |
| Pixelation et absence de son | <p>La pixelation et l'absence de son sont souvent causée par des équipements électroniques - téléphones mobiles, ordinateurs, tablettes ou les émetteurs utilisés à proximité de l'UFO.</p> | <p>Eloigner la source parasite de l'UFO.</p> <p>Installer l'UFO plus haut dans le but d'améliorer la réception du signal.</p> |

Exemples d'installation

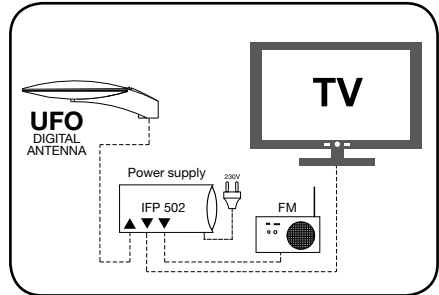
Exemple 1



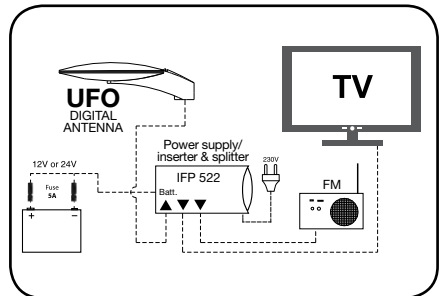
Exemple 2



Exemple 3



Exemple 4



Caractéristiques techniques

| Type | UFO 170 | | |
|-----------------------------|---|------------|----------|
| Référence | 109170 | | |
| Bande passante | FM | MHz | 87,5-108 |
| | DAB/VHF | MHz | 174-300 |
| | UHF | MHz | 470-694 |
| Fréquences | FM/DAB/DAB+/5-12/21-48 | | |
| Elément | - | | 1 |
| Angle d'ouverture ver./hor. | degré | | 90/360 |
| Charge au vent | N | | 5,5 |
| Gain | VHF/UHF | dB | 28/27 |
| Facteur de bruit | | dB | 3,0 |
| Niveau de sortie max. | VHF/UHF | dB μ V | 107/104 |
| Tension d'alimentation | | V | 5-24 |
| Consommation | | mA | 45 |
| Dimensions | Longueur | mm | 325 |
| | Profondeur | mm | 255 |
| | Hauteur | mm | 65 |
| Connection | Connecteur F | | |
| Inclus | Bride de mât \varnothing 25-60 Base Bride universel | | |

Accessoires



IFP 502 / IFP 124

Alimentation
 Réf. : 339502 / 339124



IFP 522 / IFP 224

Alimentation / Injecteur de courant
 Réf. : 339522 / 339224



For further information
and updated manuals go to

[triax.com/support](https://www.triax.com/support)

